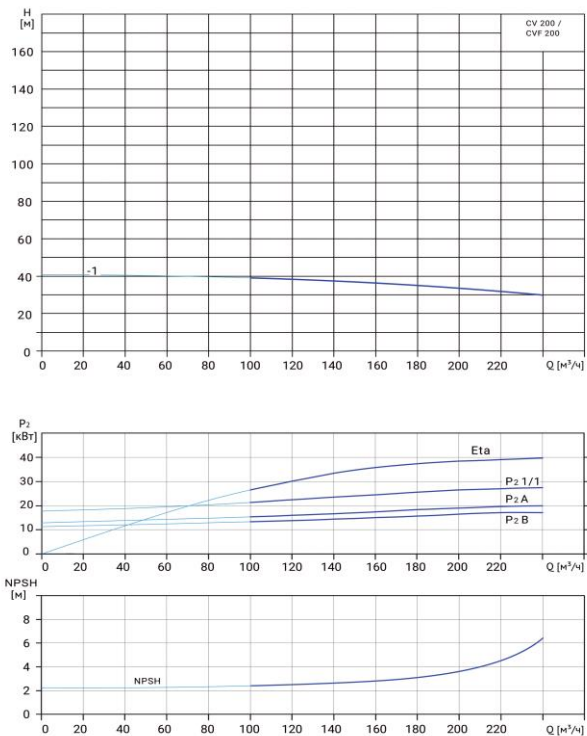


# Wellmix CV 200-1-0-HQCV

Вертикальный многоступенчатый центробежный насос

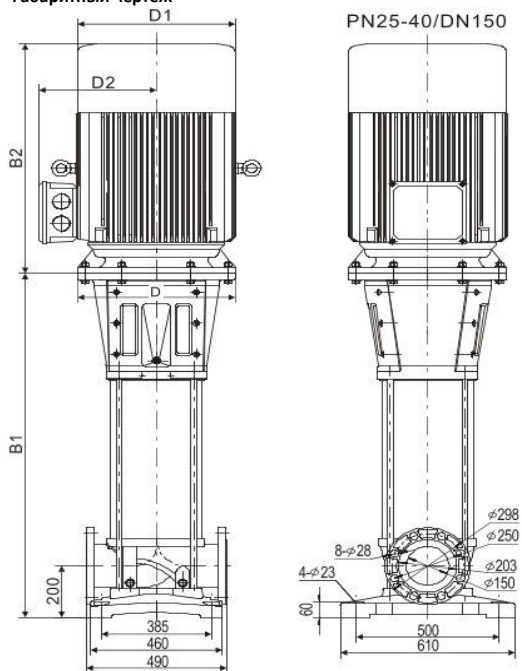


## Диаграмма характеристик



CV 200-1-0								
Q, м³/ч	100	120	140	160	180	200	220	240
H, м	38,5	38	37,5	36,5	35	34	32,5	30

## Габаритный чертёж



## Размеры, мм

CV 200-1-0				
B1	B2	B1+B2	D1	D2
915	653	1568	395	304

## Общие сведения:

Наименование	CV 200-1-0-HQCV
Артикул	25019739
Общее количество рабочих колёс	1
В том числе количество рабочих колёс уменьшенного диаметра	0
Код торцевого уплотнения	HQCV
Номинальный расход, м³/ч	200
Номинальный напор, м	34
Максимальный напор, м	40

## Перекачиваемая среда:

Рабочая жидкость	вода
Диапазон температур, °C	-10... +120 C
Плотность, кг/м³	998,2 (при +20° C)

## Материалы:

Головная часть насоса	чугун
Рабочее колесо	нержавеющая сталь
Блок рабочих колёс	нержавеющая сталь
Основание	чугун

## Монтаж:

Тип соединения	фланцевое
Стандарт трубного соединения	DIN
Размер трубного соединения	DN150
Максимальное рабочее давление	PN25
Максимальная температура окружающей среды, °C	+40

## Электродвигатель:

Номинальная мощность, кВт	30
Частота питающей сети, Гц	50
Номинальное напряжение, В	3x380
Номинальный ток, А	54,9
Номинальная скорость, об/мин	2900
Количество полюсов	2
Степень защиты	IP55
Класс энергоэффективности	IE3