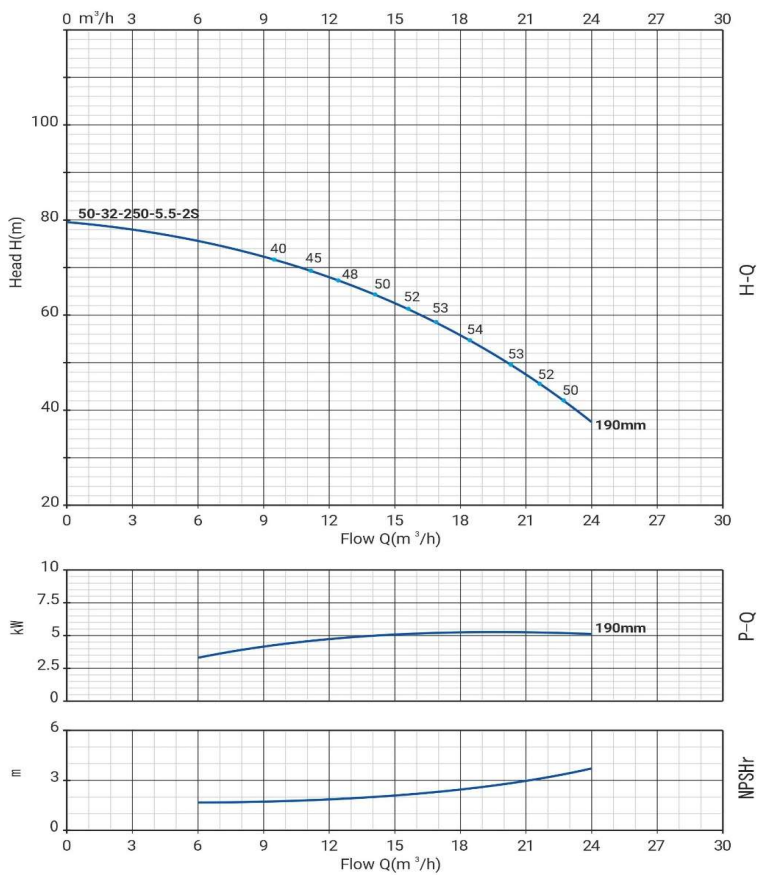


Wellmix NBW 50-32-250-5,5/2-380-2S-BQQE

Двуступенчатый центробежный насос



Диаграмма характеристик



Общие сведения:

Наименование	NBW 50-32-250-5,5/2
Артикул	21069991
Тип насоса	двуступенчатый
Тип торцевого уплотнения вала	механического типа
Код торцевого уплотнения	BQQE
Номинальный расход	18 м³/ч
Номинальный напор	53 м
Максимальный напор	79,5 м
Масса насоса	73 кг

Жидкость:

Рабочая жидкость	вода
Диапазон температур	-10... +120 C
Плотность	998,2 кг/м3 (при +20 C)

Материалы:

Рабочее колесо	нерж 304
Корпус насоса	чугун HT200
Вал	нерж 304

Монтаж:

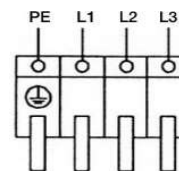
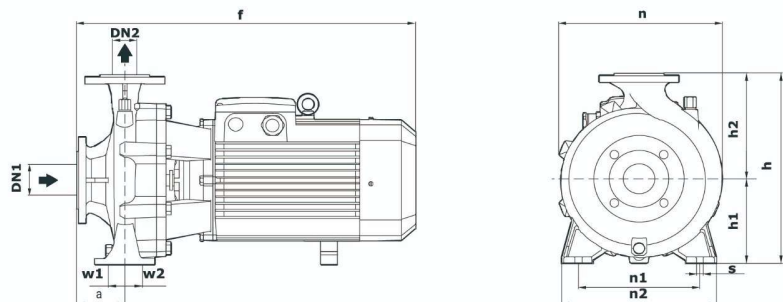
Стандарт трубного соединения	DIN
Размер всасывающего патрубка	50
Размер напорного патрубка	32
Допустимое давление	PN 16
Макс. температура окр. среды	-10 ... +50° C

Данные электродвигателя и схема подключения:

Номинальная мощность	5,5 кВт
Частота питающей сети	50 Hz
Номинальное напряжение	3x380 В
Номинальный ток	10,9 А
Номинальная скорость	2900 об./мин
Количество полюсов	2
Степень защиты	IP55

Габаритный чертёж

Схема электроподключения



Размеры

Модель	DN1	DN2	a	f	h	h1	h2	n	n1	n2	w1	w2	s
NBW 50-32-250-5,5-2	50	32	160	610	362	162	200	330	216	280	37	37	14