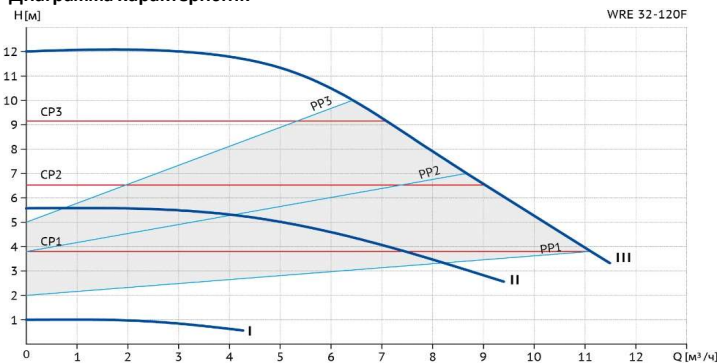


Wellmix WRE 32-120 F



Циркуляционный насос с "мокрым" ротором

Диаграмма характеристик



Общие сведения:

Наименование	WRE 32-120 F
Артикул	16109999
Типа насоса	с "мокрым" ротором
Регулирование работы насоса	Частотное регулирование
Максимальный расход, м³/ч	11,5
Максимальный напор, м	12
Масса насоса, кг	

Перекачиваемая среда:

Рабочая жидкость	вода/антифриз с содержанием гликоля не более 50%
Диапазон температур, °C	+2... +110 C

Материалы:

Корпус насоса	чугун
Рабочее колесо	пластик

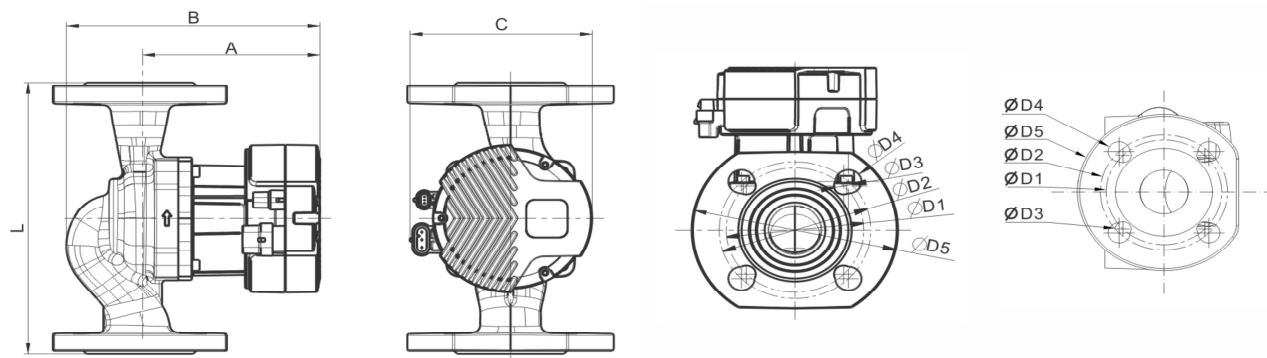
Монтаж:

Тип соединения	Фланцевое
Стандарт трубного соединения	DIN
Размер трубного соединения	32
Максимальное рабочее давление	PN 10
Максимальная температура окружающей среды, °C	+40

Электродвигатель:

Номинальная мощность, Вт	329
Частота питающей сети, Гц	50
Номинальное напряжение, В	220
Номинальный ток, А	0
Номинальная скорость, об/мин	2900
Количество полюсов	2
Степень защиты	IP44
Тепловая защита двигателя	0

Габаритный чертёж



Размеры, мм

WRE 32-120 F	L	A	B	C	D1	D2	D3	D4	D5
	220	129	184	133	90	100	14	19	140