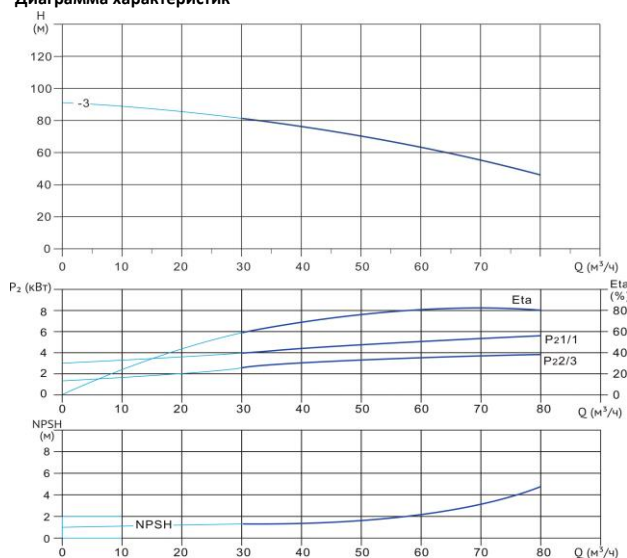


# Wellmix CVF 64-3-0-HQCV

Вертикальный многоступенчатый центробежный насос



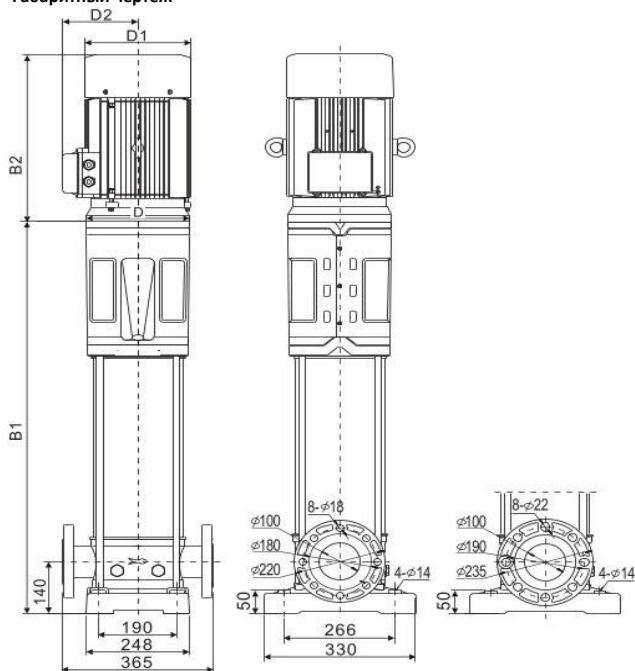
Диаграмма характеристик



CVF 64-3-0

$Q, m^3/h$	30	40	50	60	64	70	80
$H, m$	81	76	70	64	60	55	46

Габаритный чертёж



Размеры, мм

CVF 64-3-0				
$B1$	$B2$	$B1+B2$	$D1$	$D2$
836	550	1386	330	255

**Общие сведения:**

Наименование	CVF 64-3-0-HQCV
Артикул	18019801
Количество рабочих колёс общее	3
В том числе количество рабочих колёс уменьшенного диаметра	0
Код торцевого уплотнения	HQCV
Номинальный расход, $m^3/h$	64
Номинальный напор, м	60
Максимальный напор, м	91
Масса насоса, кг	205

**Перекачиваемая среда:**

Рабочая жидкость	вода
Диапазон температур, $^{\circ}C$	-20... +120 C
Плотность, $kg/m^3$	998,2 (при +20 $^{\circ}C$ )

**Материалы:**

Головная часть насоса	чугун
Рабочее колесо	нержавеющая сталь
Блок рабочих колёс	нержавеющая сталь
Основание	нержавеющая сталь

**Монтаж:**

Тип соединения	фланцевое
Стандарт трубного соединения	DIN
Размер трубного соединения	DN100
Максимальное рабочее давление	PN16
Максимальная температура окружающей среды, $^{\circ}C$	+40

**Электродвигатель:**

Номинальная мощность, кВт	18,5
Частота питающей сети, Гц	50
Номинальное напряжение, В	3x380
Номинальный ток, А	34,7
Номинальная скорость, об/мин	2900
Количество полюсов	2
Степень защиты	IP55