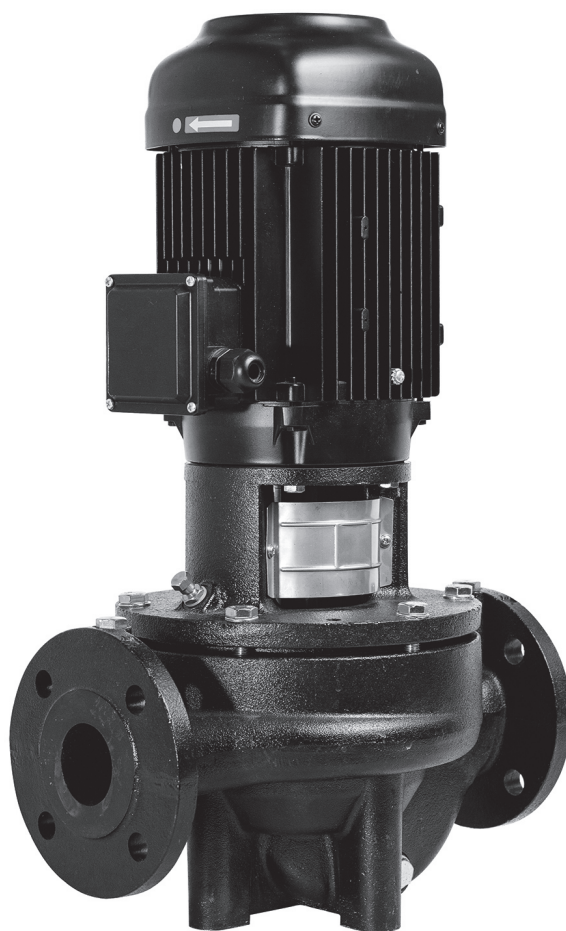


Well mix

НАСОС С ПАТРУБКАМИ
В ЛИНИЮ «IN-LINE»

TG

50 ГЦ



РУКОВОДСТВО ПО МОНТАЖУ И ЭКСПЛУАТАЦИИ

СОДЕРЖАНИЕ

1. УКАЗАНИЯ ПО ТЕХНИКЕ БЕЗОПАСНОСТИ.....	3
2. ОБЩИЕ СВЕДЕНИЯ ОБ ИЗДЕЛИИ.....	4
3. УПАКОВКА И ПЕРЕМЕЩЕНИЕ	5
4. ОБЛАСТЬ ПРИМЕНЕНИЯ.....	6
5. МОНТАЖ.....	6
6. ПОДКЛЮЧЕНИЕ ЭЛЕКТРООБОРУДОВАНИЯ	9
7. ВВОД В ЭКСПЛУАТАЦИЮ	10
8. ЭКСПЛУАТАЦИЯ.....	12
9. ТЕХНИЧЕСКОЕ ОБСЛУЖИВАНИЕ	12
10. ВЫВОД ИЗ ЭКСПЛУАТАЦИИ.....	12
11. СЕРВИС.....	12
12. ПОИСК И УСТРАНЕНИЕ НЕИСПРАВНОСТЕЙ.....	12
13. УТИЛИЗАЦИЯ	14
14. МОЩНОСТНЫЕ ХАРАКТЕРИСТИКИ МОДЕЛЕЙ.....	15
15. ПРИЛОЖЕНИЕ 1	16
16. ПРИЛОЖЕНИЕ 2	17
17. СХЕМА 1: СХЕМА НАСОСОВ TG В РАЗОБРАННОМ ВИДЕ	18



ПЕРЕД НАЧАЛОМ МОНТАЖА ОБОРУДОВАНИЯ НЕОБХОДИМО ВНИМАТЕЛЬНО ИЗУЧИТЬ НАСТОЯЩЕЕ РУКОВОДСТВО ПО МОНТАЖУ И ЭКСПЛУАТАЦИИ. УСТАНОВКА И ЭКСПЛУАТАЦИЯ ДОЛЖНЫ БЫТЬ ВЫПОЛНЕНЫ В СООТВЕТСТВИИ С МЕСТНЫМИ НОРМАМИ И ОБЩЕПРИНЯТЫМИ МЕТОДАМИ РАБОТЫ.

ВНИМАНИЕ! ВСЕ МОНТАЖНЫЕ РАБОТЫ ДОЛЖНЫ ПРОВОДИТЬСЯ ТОЛЬКО КВАЛИФИЦИРОВАННЫМИ СПЕЦИАЛИСТАМИ.

Внимание! Запрещено демонтировать имеющиеся защитные ограждения подвижных узлов и деталей, если оборудование находится в эксплуатации.

Необходимо исключить возможность возникновения опасности, связанной с электроэнергией (более подробно смотрите например, предписания ПУЭ и местных энергоснабжающих предприятий).

Квалификация и обучение обслуживающего персонала

Персонал, выполняющий эксплуатацию, техническое обслуживание и контрольные осмотры, а также монтаж оборудования должен иметь соответствующую выполняемой работе квалификацию.

Потребитель должен обеспечить выполнение всех работ по техническому обслуживанию, контрольным осмотрам и монтажу квалифицированными специалистами, допущенными к выполнению этих работ. Все работы должны проводиться при выключенном оборудовании.

Опасные последствия несоблюдения указаний по технике безопасности

Несоблюдения указаний по технике безопасности может повлечь за собой как опасные последствия для здоровья и жизни человека, так и создать опасность для окружающей среды и оборудования. Несоблюдение указаний по технике безопасности может так же сделать недействительными любые требования по возмещению ущерба и гарантийному ремонту оборудования. В частности, несоблюдение требований техники безопасности может, например, вызвать:

- Отказ важнейших функций оборудования;
- Недействительность указанных методов по уходу и техническому обслуживанию;
- Опасность для здоровья и жизни людей, вследствие воздействия электрических или механических факторов.

При выполнении работ должны соблюдаться приведенные в данном руководстве указания, существующие предписания по технике безопасности, а так же всевозможные предписания по выполнению работ, эксплуатации оборудования и технике безопасности, действующие у потребителя.

Указания по технике безопасности для потребителя или обслуживающего персонала

- Не демонтировать на работающем оборудовании блокирующие и пр. устройства для защиты персонала от подвижных частей оборудования.
- Потребитель должен обеспечить выполнение всех работ по техническому обслуживанию, контрольным осмотрам и монтажу квалифицированными специалистами, допущенными к выполнению этих работ и в достаточной мере ознакомленными с ними в ходе подробного изучения руководства по эксплуатации и монтажу.
- Все работы должны проводиться обязательно при неработающем оборудовании. Должен обязательно соблюдаться порядок действий отключения оборудования, описанный в инструкции по эксплуатации и монтажу.
- Сразу же по окончании работ должны быть снова установлены или включены все демонтированные защитные и предохранительные устройства.

Самостоятельное переоборудование и изготовление запасных узлов и деталей

Переоборудование или модификацию устройств разрешается выполнять только по договоренности с изготовителем. Фирменные запасные узлы и детали, а также разрешенные к использованию фирмой изготовителем комплектующие призваны обеспечить надежность эксплуатации.

Применение узлов и деталей других производителей может вызвать отказ изготовителя нести ответственность за возникшие в результате этого последствия.

Недопустимые режимы эксплуатации

Эксплуатационная надежность поставляемого оборудования гарантируется только в случае применения их в соответствии с функциональным назначением. Предельно допустимые значения, указанные в технических характеристиках, должны обязательно соблюдаться во всех случаях.

1. ТРАНСПОРТИРОВКА И ХРАНЕНИЕ

При транспортировке оборудование должно быть надежно закреплено на транспортном средстве с целью предотвращения его самопроизвольного перемещения.

Условия хранения оборудования должны соответствовать группе «С» ГОСТ 15150. Максимальный назначенный срок хранения насосного агрегата составляет 2 года.

При хранении насосного агрегата необходимо прокручивать рабочее колесо не реже одного раза в месяц.

Температура хранения оборудования – от -30 °С до +60 °С.

2. ОБЩИЕ СВЕДЕНИЯ ОБ ИЗДЕЛИИ

2.1 Конструкция насоса

Насосы серии TG – одноступенчатые центробежные насосы с патрубками одинакового диаметра, расположенными в одну в линию («in-line»).

Насосы данной серии имеют штампованное рабочее колесо из чугуна марки НТ200. Доступны во фланцевом исполнении.

Насосы оснащены асинхронным электродвигателем с воздушным охлаждением.

Конструкция насоса позволяет снять головную часть насоса (двигатель, фонарь и рабочее колесо) для технического или сервисного обслуживания без полного демонтажа насоса с трубопровода.

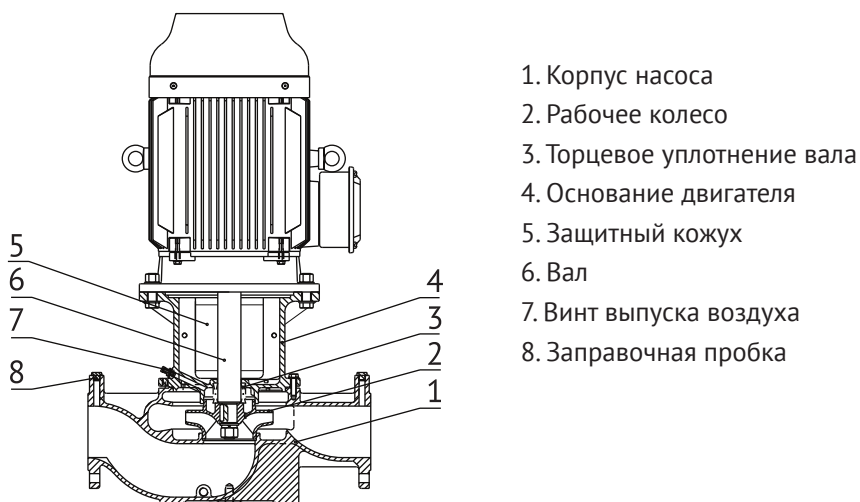


Рисунок 1. Разрез насоса TG

2.2 Типовое обозначение насоса

Пример:	TG	-40	-18	/2	T
серия насоса					
номинальный диаметр напорного патрубка, мм					
номинальный напор, м					
число полюсов двигателя					
_ – 1x220 В					
T – 3x380 В					

2.3 Код исполнения насоса

Пример:	B	QQ	E
Тип уплотнения вала:			
H – катриджевого типа			
B – сифонного типа			
Код материала уплотнительных колец:			
Q – карбид кремния			
U – карбид вольфрама			
C – графит			
Код материала вспомогательного уплотнения:			
E – EPDM			
V – Viton			

3. УПАКОВКА И ПЕРЕМЕЩЕНИЕ

3.1 Упаковка

При получении оборудования необходимо проверить упаковку и оборудование на наличие повреждений. Перед тем как выбросить упаковку, необходимо проверить, не остались ли в ней документы и мелкие детали.

3.2 Перемещение

Насосы необходимо поднимать при помощи специальных строп (рисунок 2).

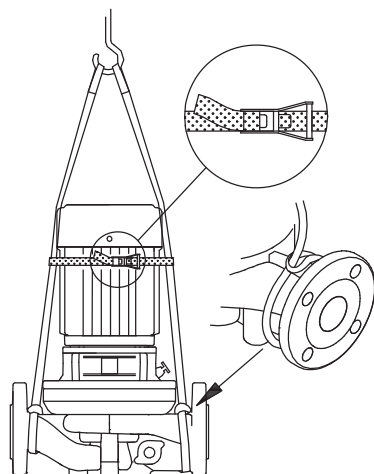


Рисунок 2. Перемещение насосов, не имеющих специальных креплений.

Насосы со специальными креплениями необходимо поднимать при помощи строп и хомутов (рисунок 3).

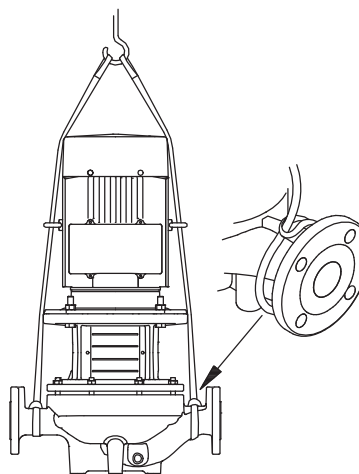


Рисунок 3. Перемещение насосов, имеющих специальные крепления.

4. ОБЛАСТЬ ПРИМЕНЕНИЯ

Одноступенчатые центробежные насосы TG с патрубками («in-line») предназначены для перекачивания воды в системах:

- отопления;
- горячего водоснабжения (ГВС);
- вентиляции;
- кондиционирования.

Насосы данной серии применяются для перекачивания воды в жилых районах, учреждениях и на промышленных предприятиях.

4.1 Технические характеристики

- температура рабочей жидкости: $-20\text{ }^{\circ}\text{C} \sim +120\text{ }^{\circ}\text{C}$;
- максимальная температура окружающей среды: $+50\text{ }^{\circ}\text{C}$;
- диапазон подачи: $20 \sim 100\text{ м}^3/\text{ч}$;
- диапазон напора: $18 \sim 27\text{ м}$.

4.2 Перекачиваемые жидкости

Насосы серии TG предназначены для перекачивания чистых, маловязких, неагрессивных и взрывобезопасных жидкостей без твердых или длинноволоконистых включений.

Перекачиваемая жидкость не должна механически или химически воздействовать на материалы насоса..

Примеры:

- вода для систем центрального отопления;
- охлаждающие жидкости;
- вода для бытового использования;
- используемые в промышленности жидкости;
- Н - катионированная вода.

Если плотность и/или вязкость жидкости отличается от плотности и/или вязкости воды, то в этом случае следует обратить внимание на такие факторы как:

- увеличение падения давлений;
- падение гидравлической мощности;
- увеличение потребляемой мощности насоса.

В данных случаях для корректного подбора насосного оборудования необходимо обратиться к техническим специалистам Wellmix.

5. МОНТАЖ



ВНИМАНИЕ! ВСЕ МОНТАЖНЫЕ РАБОТЫ ДОЛЖНЫ ПРОВОДИТЬСЯ ТОЛЬКО КВАЛИФИЦИРОВАННЫМИ СПЕЦИАЛИСТАМИ.

Насос следует устанавливать в сухом, отапливаемом и хорошо вентилируемом помещении. Стрелки на корпусе насоса указывают направление потока рабочей жидкости.

Установка насосов возможна как на горизонтальном, так и на вертикальном трубопроводе.

В зависимости от мощности электродвигателя, существует несколько вариантов расположения насоса на трубопроводе.

На рисунке 4 указаны варианты расположения насосов на трубопроводе с мощностью электродвигателя менее или равной 2,2 кВт.

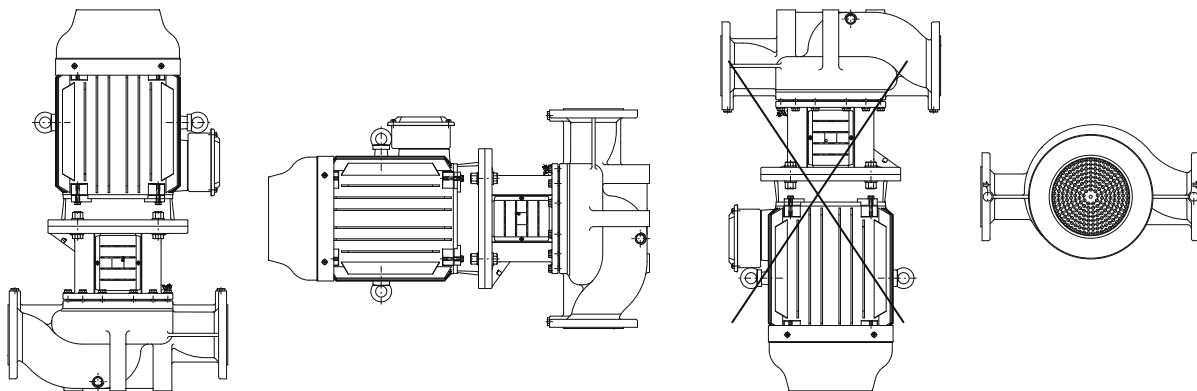


Рисунок 4. Варианты расположения насоса на трубопроводе с мощностью электродвигателя менее или равной 2,2 кВт.

На рисунке 5 указаны варианты расположения насосов с мощностью электродвигателя более 2,2 кВт.

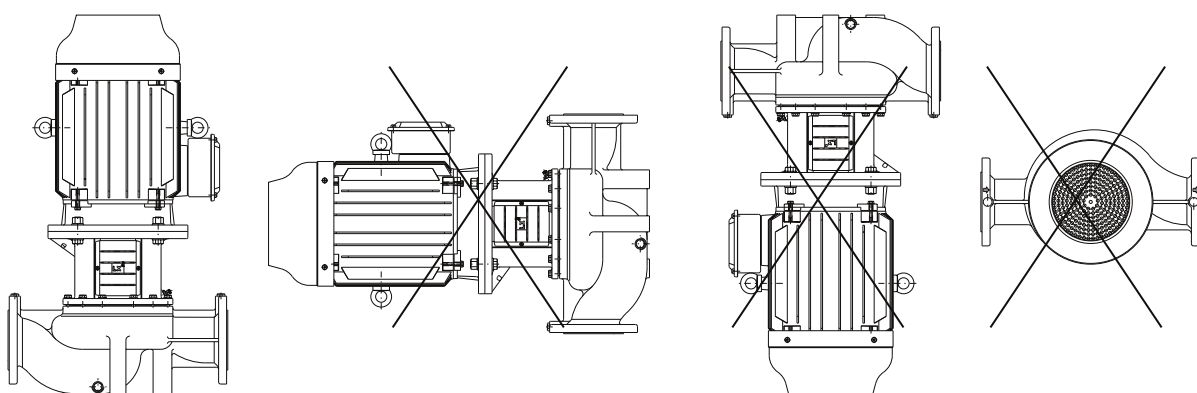


Рисунок 5. Варианты расположения насоса на трубопроводе с мощностью электродвигателя более 2,2 кВт.

Для насосов с мощностью электродвигателя менее 5,5 кВт, не менее 0,3 метра (рисунок 6).

Для насосов с мощностью электродвигателя 5,5 кВт и более, не менее 1 метра (рисунок 7).

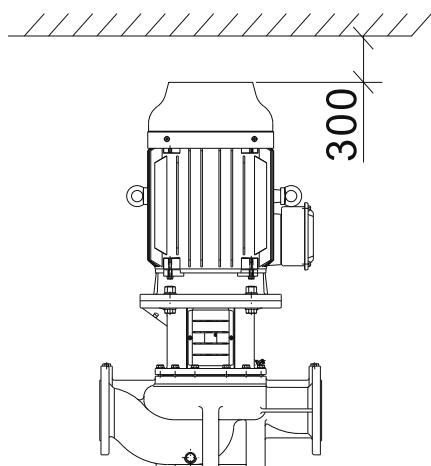


Рисунок 6. Пространство над насосом.

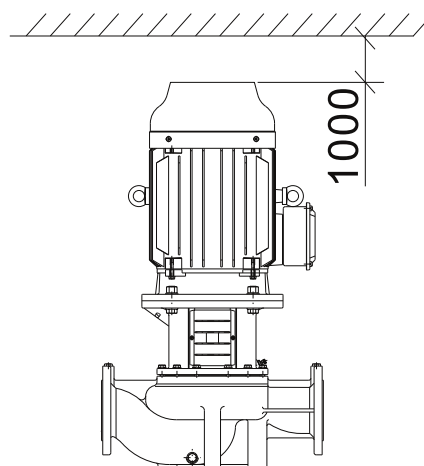


Рисунок 7. Пространство над насосом.

5.1 Трубопроводы

До и после насоса необходимо устанавливать запорную арматуру. Это позволит предотвратить необходимость слива рабочей жидкости из системы в случае ремонта насоса.

Для того, чтобы предотвратить возможные нагрузки и отрицательное влияние от трубопроводов на функционирование насоса, его необходимо монтировать на трубопровод без возникновения напряжений. Для этого до и после насоса необходимо устанавливать виброкомпенсаторы.

Для защиты от грязи и отложений нельзя устанавливать насос в самой нижней точке системы.

Монтаж трубопровода должен быть выполнен таким образом, чтобы отсутствовала возможность образования воздушных пробок во всасывающем трубопроводе (рисунок 8).

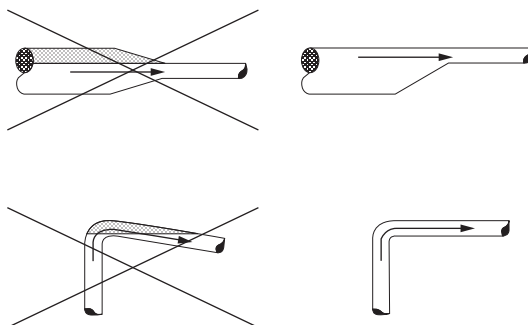


Рисунок 8. Конфигурация трубопроводов на всасывающей стороне.



НАСОС НЕ МОЖЕТ РАБОТАТЬ ПРИ ПОЛНОСТЬЮ ЗАКРЫТОЙ ЗАПОРНОЙ АРМАТУРЕ В НАГРЕТАТЕЛЬНОМ ТРУБОПРОВОДЕ, ПОСКОЛЬКУ ВОЗНИКАЮЩИЕ ВСЛЕДСТВИЕ ЭТОГО ПОДЪЕМ ТЕМПЕРАТУРЫ И ПАРООБРАЗОВАНИЕ ПРИВОДЯТ К ПОВРЕЖДЕНИЮ НАСОСА.НЬШИТСЯ.

Для безопасной работы насоса и предотвращения этого, необходимо чтобы через него протекал минимальный поток рабочей жидкости. Минимальный поток составляет 10% от потока в точке с максимальным КПД.

5.2 Устранения шумов и гашение вибраций

Для того, чтобы добиться оптимальной работы насоса, и свести к минимуму шум и вибрации, необходимо предусмотреть способы гашения вибрации насоса.

Самыми эффективными средствами для исключения шума и вибрации являются виброгасящие опоры и виброкомпенсаторы (рисунок 9).

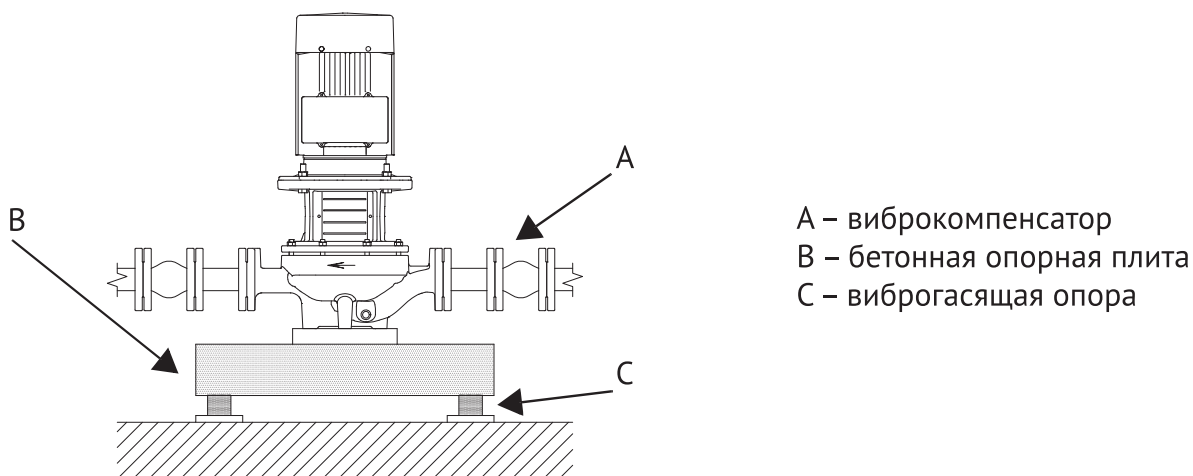


Рисунок 9. Способы устранения шума и вибраций.

При высокой скорости жидкости (>5 м/с) рекомендуется использовать виброкомпенсаторы большего диаметра в соответствии с трубопроводом (рисунок 10).

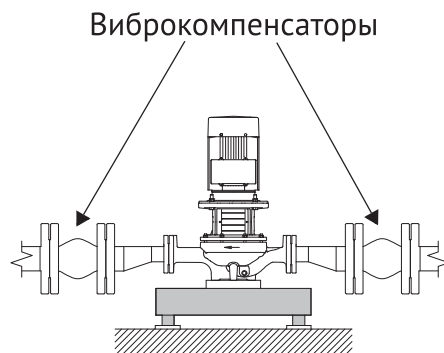


Рисунок 10. Насос TG с виброкомпенсаторами большего диаметра.

5.3 Фундамент

Для обеспечения постоянной стабильной опоры всему насосному агрегату, рекомендуется устанавливать насос на бетонном фундаменте, имеющем достаточную несущую способность.

Фундамент должен поглощать любые вибрации, линейные деформации и удары. Масса бетонного фундамента должна быть в 1,5-2 раза больше массы насоса.

5.4 Изоляция



ЗАПРЕЩЕНО ИЗОЛИРОВАТЬ ОПОРУ ЭЛЕКТРОДВИГАТЕЛЯ, ТАК КАК ЭТО МОЖЕТ СТАТЬ ПРЕПЯТСТВИЕМ ДЛЯ ОТХОЖДЕНИЯ ИСПАРЕНИЙ С ТОРЦЕВОГО УПЛОТНЕНИЯ ВАЛА, ЧТО В СВОЮ ОЧЕРЕДЬ МОЖЕТ ПРИВЕСТИ К КОРРОЗИИ. ТАК ЖЕ ЭТО МОЖЕТ ЗАТРУДНИТЬ ОСМОТР И СЕРВИСНОЕ ОБСЛУЖИВАНИЕ.

При изоляции насоса следуйте указаниям на рисунке 11

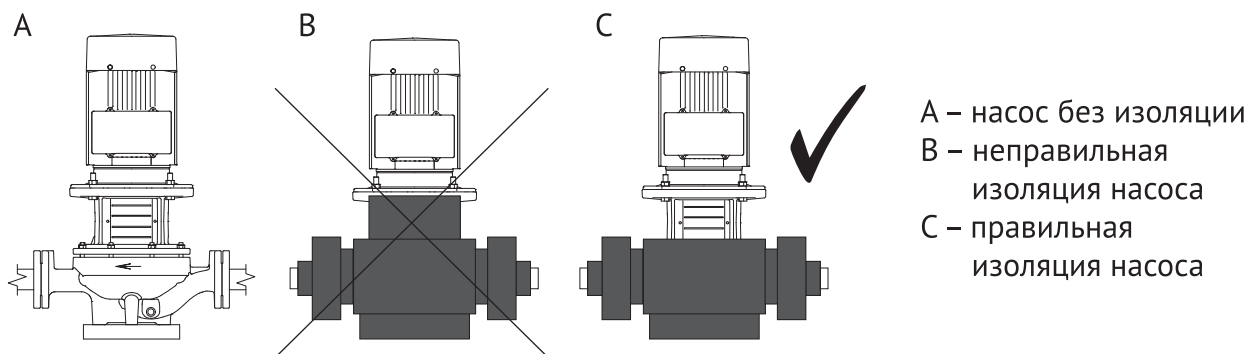


Рисунок 11. Изоляция насосов TG.

6. ПОДКЛЮЧЕНИЕ ЭЛЕКТРООБОРУДОВАНИЯ

Подключение электрооборудования должно выполняться только специалистом-электриком в соответствии с местными нормами и правилами.



ПЕРЕД СНЯТИЕМ КРЫШКИ КЛЕММНОЙ КОРОБКИ И ПЕРЕД КАЖДОЙ РАЗБОРКОЙ НАСОСА СЛЕДУЕТ ОБЯЗАТЕЛЬНО ПОЛНОСТЬЮ ОТКЛЮЧИТЬ ЕГО ОТ СЕТИ ЭЛЕКТРОПИТАНИЯ.

Электрические характеристики, указанные на фирменной табличке электродвигателя, должны полностью соответствовать характеристикам электросети. Подключение электрооборудования производится в соответствии с электрической схемой, которую можно найти под крышкой клеммной коробки.

Двигатель должен быть заземлен. Сертифицированный электрик должен проверить правильность выполнения всех электромонтажных работ.

Электродвигатель должен подключаться к электросети через устройство тепловой защиты, пускатель и автоматический выключатель.

Устройство тепловой защиты должно быть настроено на значение тока, не превышающее номинального (если указано, то максимального) тока, приведенного на заводской табличке электродвигателя.

Автоматический выключатель подбирается на ближайшее стандартное значение тока, равное или большее номинального (если указано, то максимального) тока электродвигателя.



ПЕРЕД ЗАПУСКОМ НАСОС ДОЛЖЕН БЫТЬ В ОБЯЗАТЕЛЬНОМ ПОРЯДКЕ ЗАПОЛНЕН РАБОЧЕЙ ЖИДКОСТЬЮ, А ВОЗДУХ ИЗ НЕГО ДОЛЖЕН БЫТЬ УДАЛЕН. ОБРАТИТЕ ВНИМАНИЕ НА НАПРАВЛЕНИЕ ОТКРЫВАНИЯ ОТВЕРСТИЯ ДЛЯ ВЫПУСКА ВОЗДУХА ИЗ ВЫПУСКНОГО ОТВЕРСТИЯ И ПРИМИТЕ МЕРЫ ПРЕДОСТОРОЖНОСТИ, ЧТОБЫ ИСКЛЮЧИТЬ ТРАВМЫ, А ТАКЖЕ ПОВРЕЖДЕНИЕ ДВИГАТЕЛЯ ИЛИ ДРУГИХ КОМПОНЕНТОВ В РЕЗУЛЬТАТЕ КОНТАКТА С ВЫТЕКАЮЩЕЙ ЖИДКОСТЬЮ.

7. ВВОД В ЭКСПЛУАТАЦИЮ

Для запуска оборудования рекомендуем обратиться в сервисный центр Wellmix.

После длительного хранения насоса (более двух лет) необходимо выполнить его диагностику и только после этого производить его ввод в эксплуатацию. Необходимо убедиться в свободном ходе рабочего колеса насоса. Особое внимание необходимо обратить на состояние торцевого уплотнения, уплотнительных колец и кабельного ввода.

7.1 Промывка трубопровода

Насос не предназначен для перекачивания жидкостей с содержанием твердых частиц, таких как окалина и сварочный шлак.

Перед первым пуском насоса необходимо тщательно промыть трубопровод и заполнить его чистой водой.

7.2 Заполнение насоса рабочей жидкостью

Перед включением насоса необходимо залить в него рабочую жидкость и удалить воздух. Для правильного удаления воздуха воздухоотводный винт должен быть направлен вверх.

Для заполнения насоса рабочей жидкостью в закрытых или открытых системах, у которых уровень рабочей жидкости находится выше уровня насоса, необходимо:

1. Закрыть запорную арматуру на стороне нагнетания насоса и открыть винт выпуска воздуха в промежуточном корпусе насоса, как показано на рисунке 12.



НЕОБХОДИМО СЛЕДИТЬ ЗА ПОЛОЖЕНИЕМ ОТВЕРСТИЯ ДЛЯ ВЫПУСКА ВОЗДУХА И ПРИНИМАТЬ МЕРЫ К ТОМУ, ЧТОБЫ ВЫХОДЯЩАЯ ИЗ НЕГО ЖИДКОСТЬ НЕ СТАЛА ПРИЧИНОЙ ОЖОГОВ ОБСЛУЖИВАЮЩЕГО ПЕРСОНАЛА ИЛИ ПОВРЕЖДЕНИЯ ЭЛЕКТРОДВИГАТЕЛЯ, ИЛИ ДРУГИХ УЗЛОВ И ДЕТАЛЕЙ.

ПРЕДУПРЕЖДЕНИЕ – ПРИ ПЕРЕКАЧИВАНИИ ГОРЯЧЕЙ ВОДЫ СЛЕДУЕТ ИСКЛЮЧИТЬ ВОЗМОЖНОСТЬ СОПРИКОСНОВЕНИЯ ПЕРСОНАЛА С ГОРЯЧИМИ ПОВЕРХНОСТЯМИ.

2. Запорную арматуру во всасывающем трубопроводе следует медленно открывать до тех пор, пока из отверстия для выпуска воздуха не покажется рабочая жидкость.

3. Винт выпуска воздуха следует затянуть, а запорную арматуру полностью открыть.

Для заполнения насоса рабочей жидкостью в открытых системах, у которых уровень рабочей жидкости находится ниже уровня насоса, необходимо:

1. Закрыть запорную арматуру с нагнетательной стороны насоса и полностью открыть соответствующую запорную арматуру с всасывающей стороны насоса.

2. Отвернуть винт выпуска воздуха, как показано на рисунке 12.
3. Вывинтить заправочную пробку в одном из фланцев насоса (в зависимости от монтажного положения этого насоса).
4. Насос следует заполнять рабочей жидкостью до тех пор, пока всасывающий трубопровод и насос не будут полностью заполнены этой жидкостью.
5. Снова ввернуть заправочную пробку и плотно ее затянуть.
6. Плотно затянуть винт выпуска воздуха.

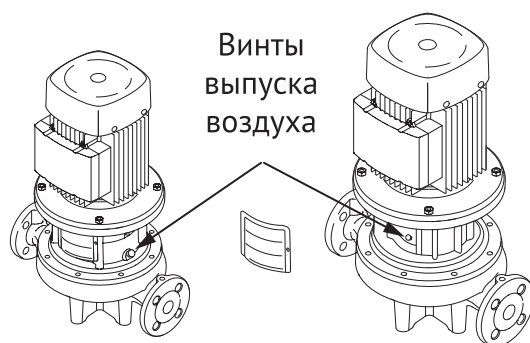


Рисунок 12. Винт выпуска воздуха.

7.3 Контроль направления вращения

Перед проведением контроля направления вращения насос должен быть заполнен рабочей жидкостью.

Правильное направление вращения указывается стрелкой на кожухе вентилятора электродвигателя или на корпусе насоса.

7.4 Включение насоса

1. Перед включением необходимо полностью открыть запорную арматуру на стороне всасывания насоса. Запорную арматуру на стороне нагнетания следует открыть лишь частично.
2. Включить насос.
3. При пуске из насоса нужно удалить воздух, вывинтив для этого расположенный в промежуточном корпусе насоса винт выпуска воздуха до тех пор, пока из отверстия для выпуска воздуха не потечет рабочая жидкость, как показано на рисунке 12.



ВНИМАНИЕ! НЕОБХОДИМО СЛЕДИТЬ ЗА ПОЛОЖЕНИЕМ ОТВЕРСТИЯ ДЛЯ ВЫПУСКА ВОЗДУХА И ПРИНИМАТЬ МЕРЫ К ТОМУ, ЧТОБЫ ВЫХОДЯЩАЯ ИЗ НЕГО ЖИДКОСТЬ НЕ СТАЛА ПРИЧИНОЙ ОЖОГОВ ОБСЛУЖИВАЮЩЕГО ПЕРСОНАЛА ИЛИ ПОВРЕЖДЕНИЯ ЭЛЕКТРОДВИГАТЕЛЯ, ИЛИ ДРУГИХ УЗЛОВ И ДЕТАЛЕЙ.

4. Как только система трубопроводов будет заполнена рабочей жидкостью, следует приступить к плавному открытию запорного клапана, расположенного с нагнетательной стороны насоса, вплоть до полного открытия этого клапана.

7.5 Обкатка уплотнения вала

Рабочие поверхности уплотнения вала смазываются перекачиваемой жидкостью, поэтому следует ожидать, что через уплотнение может вытекать некоторое количество этой жидкости.

При первом пуске насоса или при установке нового уплотнения вала требуется определенный период обкатки, прежде чем уровень утечки уменьшится до приемлемого. Продолжительность этого периода зависит от условий эксплуатации, т.е. каждое изменение условий эксплуатации означает новый период обкатки. В нормальных условиях эксплуатации протекающая жидкость будет испаряться.

7.6 Частота включений насоса

Модель	Число полюсов	Максимальное количество пусков в час
Для насосов мощностью до 3 кВт	2	60
Для насосов мощностью от 4 кВт и выше	2	20

8. ЭКСПЛУАТАЦИЯ



ПЕРЕД НАЧАЛОМ ЛЮБЫХ РАБОТ С НАСОСОМ УБЕДИТЕСЬ, ЧТО ЭЛЕКТРОПИТАНИЕ ОТКЛЮЧЕНО И НЕ МОЖЕТ ПРОИЗОЙТИ ЕГО СЛУЧАЙНОЕ ВКЛЮЧЕНИЕ.

Очень важно сохранять в чистоте электродвигатель насоса для обеспечения необходимой вентиляции. Если насос установлен в пыльном месте, он должен регулярно осматриваться и очищаться.

Смазка

Подшипники электродвигателей не требуют смазки.

Для насосов серии TG отличительной особенностью является несъемный электродвигатель. Если электродвигатель был снят, необходимо снять основание электродвигателя для правильной установки двигателя на насос. В противном случае вал может быть разрушен.

9. ТЕХНИЧЕСКОЕ ОБСЛУЖИВАНИЕ

Для того, чтобы вывести насосы TG из эксплуатации, необходимо перевести сетевой выключатель в положение «Отключено».

Все электрические линии, расположенные до сетевого выключателя, постоянно находятся под напряжением. Поэтому, чтобы предотвратить случайное или несанкционированное включение оборудования, необходимо заблокировать сетевой выключатель.

10. ВЫВОД ИЗ ЭКСПЛУАТАЦИИ

Если при длительных периодах остановки насоса существует опасность воздействия низких температур, из насоса следует слить рабочую жидкость

11. СЕРВИС

Смотрите схему насоса в разобранном виде (страницы 18-19).

12. ПОИСК И УСТРАНЕНИЕ НЕИСПРАВНОСТЕЙ



ПЕРЕД СНЯТИЕМ КРЫШКИ КЛЕММНОЙ КОРОБКИ, А ТАКЖЕ СНЯТИЕМ/ДЕМОНТАЖЕМ НАСОСА НЕОБХОДИМО ОТКЛЮЧИТЬ ЭЛЕКТРОПИТАНИЕ, А ТАКЖЕ ПРИНЯТЬ МЕРЫ, ИСКЛЮЧАЮЩИЕ ВОЗМОЖНОСТЬ НЕПРЕДНАМЕРЕННОГО ВКЛЮЧЕНИЯ НАСОСА.

ПЕРЕКАЧИВАЕМАЯ ЖИДКОСТЬ МОЖЕТ ИМЕТЬ ВЫСОКУЮ ТЕМПЕРАТУРУ И НАХОДИТЬСЯ ПОД ВЫСОКИМ ДАВЛЕНИЕМ. ПЕРЕД НАЧАЛОМ РЕМОНТНЫХ РАБОТ, ЖИДКОСТЬ ИЗ НАСОСА НЕОБХОДИМО УДАЛИТЬ, И ЗАПОРНАЯ АРМАТУРА С ОБЕИХ СТОРОН ДОЛЖНА БЫТЬ ПЕРЕКРЫТА.

Неисправность	Причина	Способ устранения
Насос после включения не работает	отсутствует подача электроэнергии	подключите электропитание
	перегорели предохранители	замените предохранители
	сработало реле перегрузки пускового устройства двигателя	сбросьте реле перегрузки
	повреждены основные контакты или катушка пускового устройства двигателя	замените контакты или катушку
	неисправна цепь управления	отремонтируйте цепь управления
	неисправен электродвигатель	замените двигатель
Сразу после включения срабатывает реле перегрузки пускового устройства двигателя.	перегорел предохранитель	замените предохранитель
	неисправны контакты реле перегрузки	замените контакты пускового устройства
	ослабло или повреждено соединение кабеля	закрепите или замените соединение кабеля
	неисправна обмотка электродвигателя	замените двигатель
	насос механически заблокирован	устраните механическую блокировку
	установлено слишком низкое значение перегрузки для пускового устройства	установите пусковое устройство на правильное значение
Иногда произвольно срабатывает реле перегрузки пускового устройства	установлено слишком низкое значение перегрузки для пускового устройства	установите пусковое устройство на правильное значение
	низкое напряжение при перепадах	проверьте сеть электропитания
Защитное реле пускового устройства не сработало, но насос не работает	отсутствует подача электроэнергии	подключите электропитание
	перегорели предохранители	замените предохранители
	сработало реле перегрузки пускового устройства двигателя	сбросьте тепловое реле
	повреждены основные контакты или катушка пускового устройства двигателя	замените контакты или катушку
	неисправна цепь управления	отремонтируйте цепь управления
Насос имеет нестабильную производительность	слишком низкое давление на входе в насос (кавитация)	проверьте условия всасывания
	засорен участок между всасывающим трубопроводом и насосом	почистите насос или трубопровод
	насос подсасывает воздух	проверьте условия всасывания

Насос работает, но подача воды отсутствует	засорен участок между всасывающим трубопроводом и насосом	очистите насос или трубопровод
	приемный или обратный клапан заблокирован в закрытом положении	отремонтируйте приемный или обратный клапан
	утечка во всасывающем трубопроводе	отремонтируйте всасывающий трубопровод
	попадание воздуха во всасывающий трубопровод или в насос	проверьте условия всасывания
Насос работает, но подача воды отсутствует	двигатель вращается в неправильном направлении	измените направление вращения двигателя
После выключения насос вращается в обратном направлении	утечка во всасывающем трубопроводе	отремонтируйте всасывающий трубопровод
	поврежден приемный или обратный клапан	отремонтируйте приемный или обратный клапан
Негерметичность уплотнения вала	неисправно уплотнение вала	замените уплотнение вала
Шумы	кавитация в насосе	проверьте условия всасывания
	насос имеет тяжелый ход (сопротивление из-за трения) из-за неправильного положения вала	отрегулируйте вал насоса
	слишком низкое отношение между напором в системе и напором насоса	отрегулируйте систему или подберите другой насос

13. УТИЛИЗАЦИЯ

Данное изделие и детали должны быть утилизированы в соответствии с требованиями местной муниципальной или частной службы сбора мусора.

14. МОЩНОСТНЫЕ ХАРАКТЕРИСТИКИ МОДЕЛЕЙ

Модель	Мощность P2 (кВт)	Напряжение (В)
TG32-18/2T	1,1	1x220-240В / 3x220/380В
TG32-21/2T	1,5	1x220-240В / 3x220/380В
TG32-25/2T	2,2	1x220-240В / 3x220/380В
TG32-32/2T	3	3x220/380В
TG32-38/2T	4	3x220/380В
TG32-50/2T	5,5	3x220/380В
TG40-16/2T	1,1	1x220-240В / 3x220/380В
TG40-20/2T	1,5	1x220-240В / 3x220/380В
TG40-18/2T	2,2	1x220-240В / 3x220/380В
TG40-25/2T	3	3x220/380В
TG40-30/2T	4	3x220/380В
TG40-36/2T	5,5	3x220/380В
TG40-48/2T	7,5	3x220/380В
TG50-12/2T	1,1	1x220-240В / 3x220/380В
TG50-15/2T	1,5	1x220-240В / 3x220/380В
TG50-18/2T	2,2	1x220-240В / 3x220/380В
TG50-24/2T	3	3x220/380В
TG50-28/2T	4	3x220/380В
TG50-35/2T	5,5	3x220/380В
TG50-40/2T	7,5	3x220/380В
TG50-50/2T	11	3x220/380В
TG50-60/2T	15	3x220/380В
TG50-70/2T	18,5	3x220/380В
TG65-15/2T	2,2	1x220-240В / 3x220/380В
TG65-19/2T	3	3x220/380В
TG65-22/2T	4	3x220/380В
TG65-30/2T	5,5	3x220/380В
TG65-34/2T	7,5	3x220/380В
TG65-40/2T	11	3x220/380В
TG65-50/2T	15	3x220/380В
TG65-61/2T	18,5	3x220/380В
TG80-13/2T	3	3x220/380В
TG80-18/2T	4	3x220/380В
TG80-22/2T	5,5	3x220/380В
TG80-28/2T	7,5	3x220/380В
TG80-30/2T	11	3x220/380В
TG80-38/2T	15	3x220/380В
TG80-47/2T	18,5	3x220/380В
TG100-9/2T	2,2	1x220-240В / 3x220/380В
TG100-15/2T	4	3x220/380В
TG100-17/2T	5,5	3x220/380В
TG100-22/2T	7,5	3x220/380В
TG100-27/2T	11	3x220/380В
TG100-33/2T	15	3x220/380В
TG100-40/2T	18,5	3x220/380В

15. ПРИЛОЖЕНИЕ 1

Минимальный подпор на входе в насос

Модель	P (бар)				
	20 °C	60 °C	90 °C	110 °C	120 °C
TG32-18/2T	0,1	0,1	0,2	0,9	1,5
TG32-21/2T	0,1	0,1	0,3	1	1,6
TG32-25/2T	0,1	0,1	0,6	1,3	1,9
TG32-32/2T	0,1	0,2	0,7	1,4	2
TG32-38/2T	0,1	0,2	0,7	1,4	1,9
TG32-50/2T	0,2	0,4	0,9	1,6	2,2
TG40-16/2T	0,7	0,9	1,4	2,2	2,7
TG40-20/2T	0,7	0,9	1,4	2,2	2,7
TG40-18/2T	0,1	0,1	0,4	1,1	1,7
TG40-25/2T	0,1	0,1	0,4	1,1	1,6
TG40-30/2T	0,2	0,4	0,9	1,6	2,1
TG40-36/2T	0,1	0,1	0,4	1,1	1,6
TG40-48/2T	0,2	0,4	0,9	1,6	2,1
TG50-12/2T	0,1	0,1	0,1	0,8	1,4
TG50-15/2T	0,1	0,1	0,1	0,8	1,4
TG50-18/2T	0,1	0,1	0,1	0,8	1,4
TG50-24/2T	0,1	0,1	0,2	0,9	1,5
TG50-28/2T	0,1	0,1	0,2	1	1,5
TG50-35/2T	0,1	0,1	0,4	1,1	1,6
TG50-40/2T	0,1	0,1	0,4	1,1	1,6
TG50-50/2T	0,1	0,3	0,8	1,6	2,1
TG50-60/2T	0,6	0,8	1,3	2	2,6
TG50-70/2T	0,5	0,7	1,2	2	2,5
TG65-15/2T	0,1	0,1	0,1	0,7	1,3
TG65-19/2T	0,1	0,1	0,1	0,8	1,4
TG65-22/2T	0,1	0,1	0,1	0,8	1,4
TG65-30/2T	0,1	0,1	0,2	0,9	1,4
TG65-34/2T	0,1	0,1	0,2	0,9	1,4
TG65-40/2T	0,1	0,1	0,2	1	1,5
TG65-50/2T	0,1	0,1	0,3	1	1,6
TG65-61/2T	0,1	0,1	0,4	1,1	1,6

Модель	P (бар)				
	20 °C	60 °C	90 °C	110 °C	120 °C
TG80-13/2T	0,1	0,1	0,3	1,1	1,6
TG80-18/2T	0,1	0,1	0,4	1,1	1,7
TG80-22/2T	0,1	0,1	0,5	1,3	1,8
TG80-28/2T	0,1	0,3	0,8	1,6	2,1
TG80-30/2T	0,1	0,2	0,7	1,4	2
TG80-38/2T	0,2	0,4	0,9	1,6	2,2
TG80-47/2T	0,1	0,1	0,6	1,4	1,9
TG100-9/2T	1,9	2,1	2,6	3,4	3,9
TG100-15/2T	0,1	0,1	0,6	1,3	1,9
TG100-17/2T	0,1	0,1	0,4	1,2	1,7
TG100-22/2T	0,1	0,1	0,5	1,3	1,8
TG100-27/2T	0,6	0,8	1,3	2	2,5
TG100-33/2T	0,6	0,8	1,3	2	2,6
TG100-40/2T	0,6	0,8	1,3	2	2,5

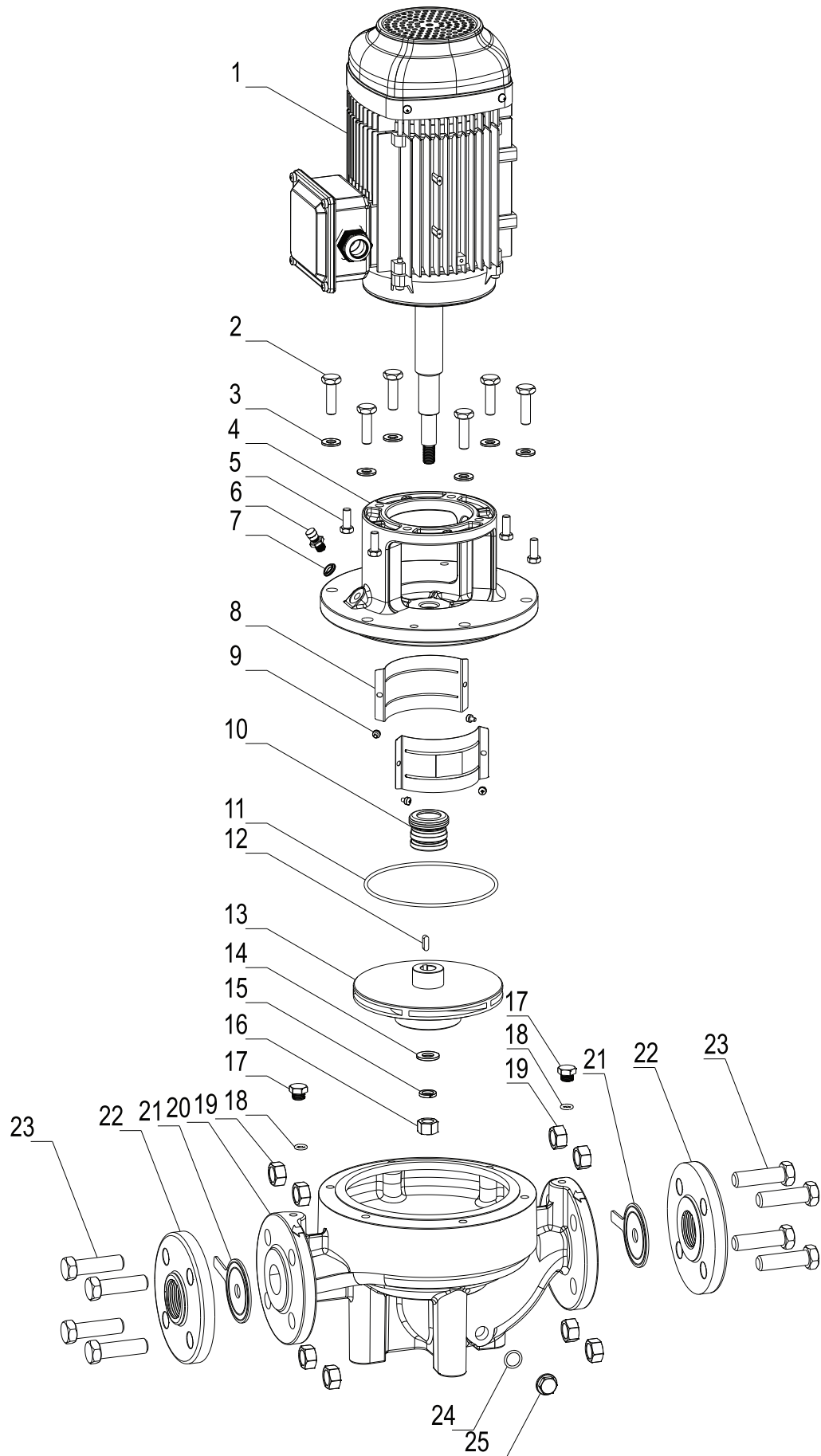
16. ПРИЛОЖЕНИЕ 2

Максимальный уровень шума

Однофазные электродвигатели: max 70 дБ(А).

Мощность двигателя (кВт)	Максимальный уровень шума дБ(А)
	Трехфазные электродвигатели
1,1	53
1,5	58
2,2	60
3	59,5
4	63
5,5	62
7,5	60
11	60
15	60
18,5	60,5

17. СХЕМА 1: СХЕМА НАСОСОВ ТГ В РАЗОБРАННОМ ВИДЕ



№	Наименование	Материал
1	Двигатель	
2	Болт	Сталь А3
3	Плоская шайба	Сталь А3
4	Основание двигателя	Чугун НТ200
5	Болт	Сталь А3
6	Винт выпуска воздуха	AISI304
7	Шайба	Нейлон
8	Защитный кожух	AISI304
9	Винт	AISI304
10	Механическое уплотнение	Графит/Карбид кремния/EPDM
11	Уплотнительное кольцо	EPDM
12	Пробка	Сталь 45
13	Рабочее колесо	Чугун НТ200
14	Шайба	AISI304
15	Шайба	AISI304
16	Гайка	AISI304
17	Пробка	AISI304
18	Уплотнительное кольцо	EPDM
19	Гайка	Сталь А3
20	Корпус насоса	Чугун НТ200
21	Прокладка	EPDM
22	Фланец	Чугун НТ200
23	Болт	Сталь А3
24	Уплотнительное кольцо	EPDM
25	Пробка	AISI304



+7 (3822) 535-100
info@wellmix-pump.ru
wellmix-pump.ru
веллмикс.рф

Компания Wellmix оставляет за собой право изменять внешний вид, технические характеристики, комплектацию без дополнительного уведомления потребителей