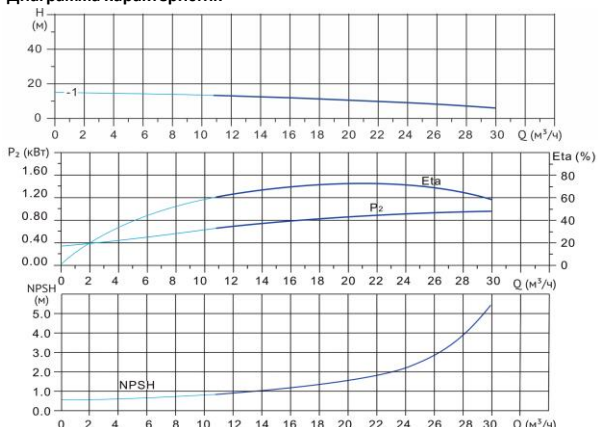


# Wellmix CVF 20-1-0-HQCV

Вертикальный многоступенчатый центробежный насос

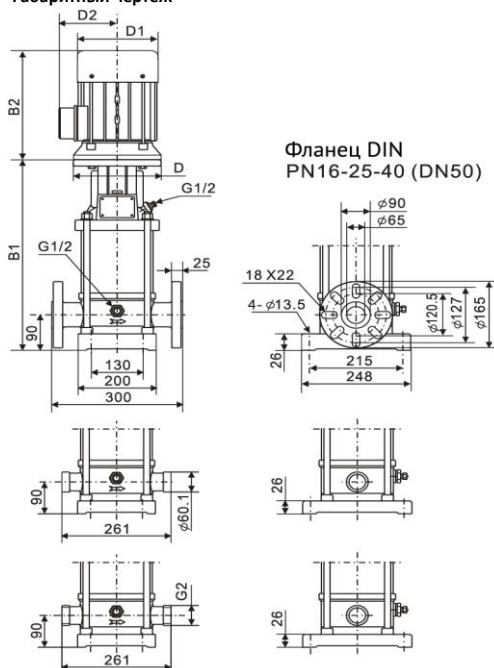


Диаграмма характеристик



CVF 20-1-0										
Q, м³/ч	8	10	12	14	16	18	20	24	26	28
H, м	14	13,5	13	12,5	12	11,5	10,5	9	8	7

Габаритный чертёж



Размеры, мм

CVF 20-1-0				
B1	B2	B1+B2	D1	D2
353	241	594	154	111

**Общие сведения:**

Наименование	CVF 20-1-0-HQCV
Артикул	18019874
Количество рабочих колёс общее	1
В том числе количество рабочих колёс уменьшенного диаметра	0
Код торцевого уплотнения	HQCV
Номинальный расход, м³/ч	20
Номинальный напор, м	10,5
Максимальный напор, м	15
Масса насоса, кг	45

**Перекачиваемая среда:**

Рабочая жидкость	вода
Диапазон температур, °C	-10... +120 C
Плотность, кг/м³	998,2 (при +20° C)

**Материалы:**

Головная часть насоса	чугун
Рабочее колесо	нержавеющая сталь
Блок рабочих колёс	нержавеющая сталь
Основание	нержавеющая сталь

**Монтаж:**

Тип соединения	фланцевое
Стандарт трубного соединения	DIN
Размер трубного соединения	DN50
Максимальное рабочее давление	PN16
Максимальная температура окружающей среды, °C	+40

**Электродвигатель:**

Номинальная мощность, кВт	1,1
Частота питающей сети, Гц	50
Номинальное напряжение, В	3x380
Номинальный ток, А	2,5
Номинальная скорость, об/мин	2900
Количество полюсов	2
Степень защиты	IP55