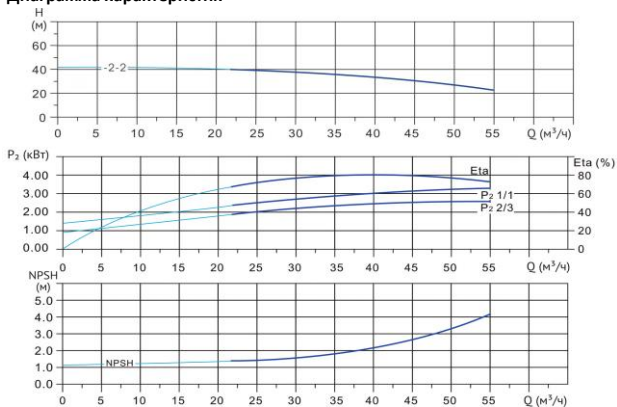


Wellmix CVF 45-2-2-HQCV

Вертикальный многоступенчатый центробежный насос

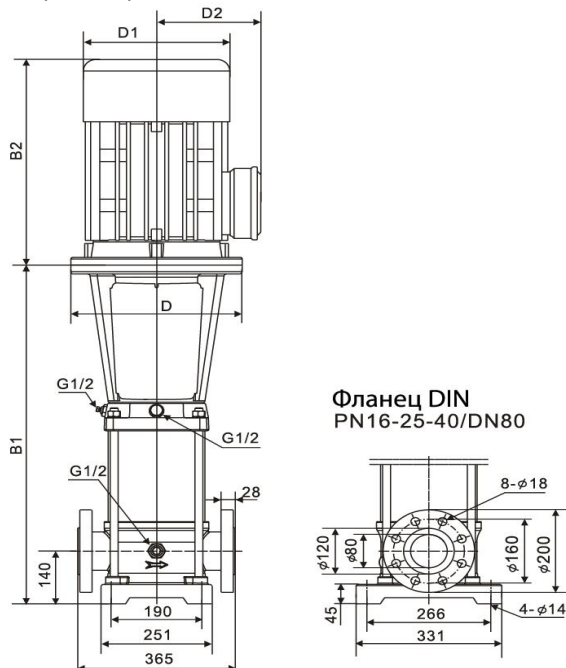


Диаграмма характеристик



CVF 45-2-2						
Q, м³/ч	25	30	35	40	45	55
H, м	40	38	36	33	30	27

Габаритный чертёж



Размеры, мм

CVF 45-2-2				
B1	B2	B1+B2	D1	D2
641	430	1071	260	208

Общие сведения:

Наименование	CVF 45-2-2-HQCV
Артикул	18019831
Количество рабочих колёс общее	2
В том числе количество рабочих колёс уменьшенного диаметра	2
Код торцевого уплотнения	HQCV
Номинальный расход, м³/ч	45
Номинальный напор, м	30
Максимальный напор, м	41
Масса насоса, кг	102

Перекачиваемая среда:

Рабочая жидкость	вода
Диапазон температур, °C	-10... +120 C
Плотность, кг/м³	998,2 (при +20° C)

Материалы:

Головная часть насоса	чугун
Рабочее колесо	нержавеющая сталь
Блок рабочих колёс	нержавеющая сталь
Основание	нержавеющая сталь

Монтаж:

Тип соединения	фланцевое
Стандарт трубного соединения	DIN
Размер трубного соединения	DN80
Максимальное рабочее давление	PN16
Максимальная температура окружающей среды, °C	+40

Электродвигатель:

Номинальная мощность, кВт	5,5
Частота питающей сети, Гц	50
Номинальное напряжение, В	3x380
Номинальный ток, А	10,9
Номинальная скорость, об/мин	2900
Количество полюсов	2
Степень защиты	IP55