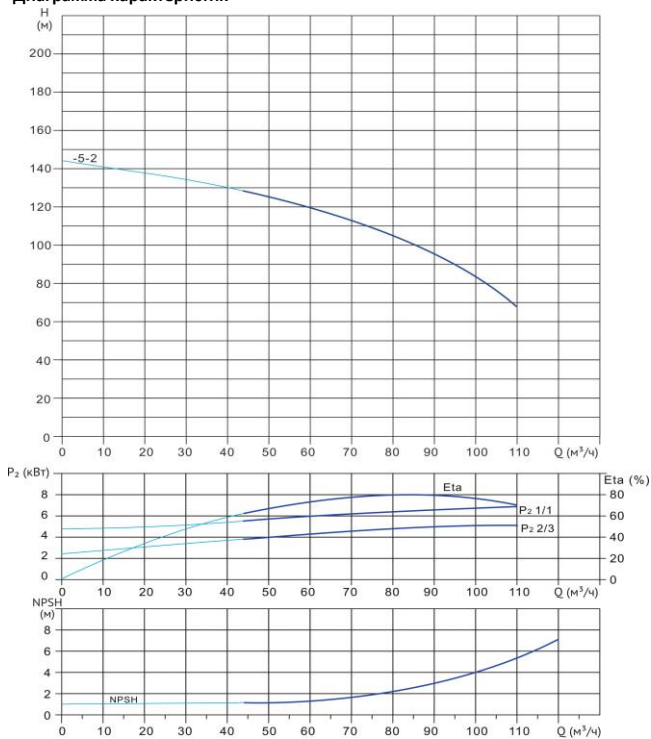


# Wellmix CV 90-5-2-HQCV

Вертикальный многоступенчатый центробежный насос



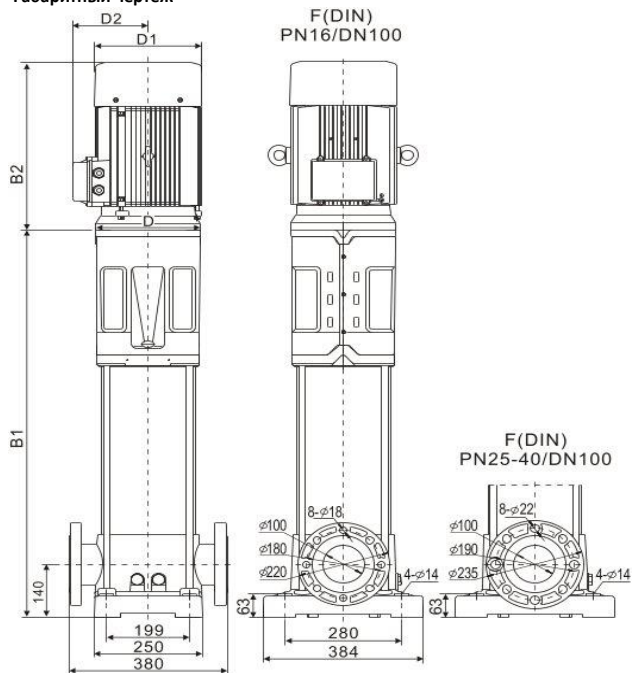
## Диаграмма характеристик



## CV 90-5-2

Q, м³/ч	50	60	70	80	85	90	100	110
H, м	126	120	113	105	100	95	83	68

## Габаритный чертёж



## Размеры, мм

CV 90-5-2				
B1	B2	B1+B2	D1	D2
1032	653	1685	395	304

## Общие сведения:

Наименование	CV 90-5-2-HQCV
Артикул	25019778
Общее количество рабочих колёс	5
В том числе количество рабочих колёс уменьшенного диаметра	2
Код торцевого уплотнения	HQCV
Номинальный расход, м³/ч	90
Номинальный напор, м	95
Максимальный напор, м	143
Масса насоса, кг	375

## Перекачиваемая среда:

Рабочая жидкость	вода
Диапазон температур, °C	-10... +120 C
Плотность, кг/м³	998,2 (при +20° C)

## Материалы:

Головная часть насоса	чугун
Рабочее колесо	нержавеющая сталь
Блок рабочих колёс	нержавеющая сталь
Основание	чугун

## Монтаж:

Тип соединения	фланцевое
Стандарт трубного соединения	DIN
Размер трубного соединения	DN100
Максимальное рабочее давление	PN25
Максимальная температура окружающей среды, °C	+40

## Электродвигатель:

Номинальная мощность, кВт	37
Частота питающей сети, Гц	50
Номинальное напряжение, В	3x380
Номинальный ток, А	67,4
Номинальная скорость, об/мин	2900
Количество полюсов	2
Степень защиты	IP55
Класс энергоэффективности	IE3