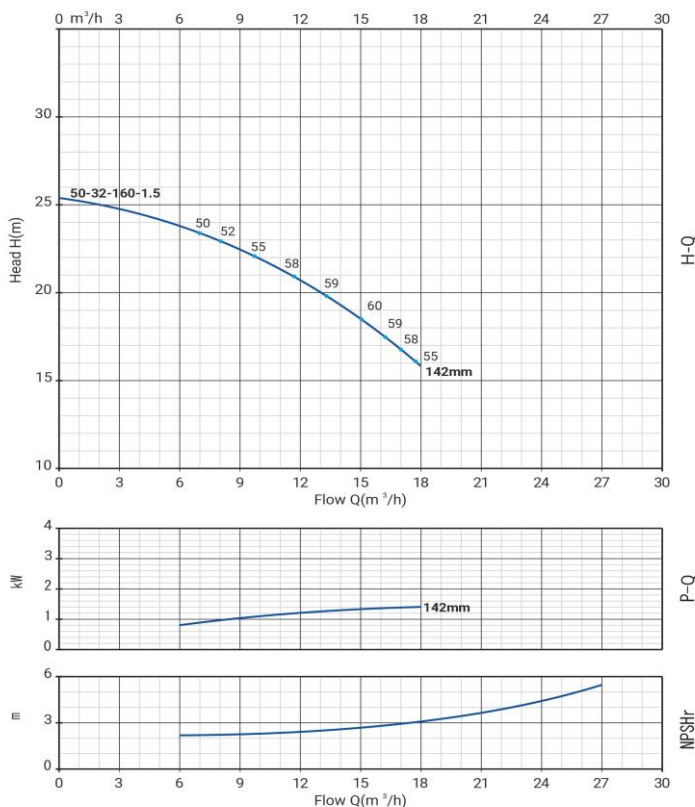


Wellmix NBW 50-32-160-1,5/2-380-S-BQQE

Моноблочный насос



Диаграмма характеристик



Общие сведения:

| | |
|--------------------------|---------------------|
| Наименование | NBW 50-32-160-1,5/2 |
| Артикул | 21069997 |
| Типа насоса | моноблочный |
| Код торцевого уплотнения | BQQE |
| Номинальный расход, м³/ч | 15 |
| Номинальный напор, м | 18,5 |
| Максимальный напор, м | 25,4 |
| Масса насоса, кг | 34 |

Перекачиваемая среда:

| | |
|-------------------------|---------------|
| Рабочая жидкость | вода |
| Диапазон температур, °C | -20... +120 C |
| Плотность, кг/м³ | 998,2 |

Материалы:

| | |
|----------------|---------------------|
| Рабочее колесо | нерж.сталь AISI 304 |
| Корпус насоса | чугун HT200 |
| Фонарь | чугун HT200 |

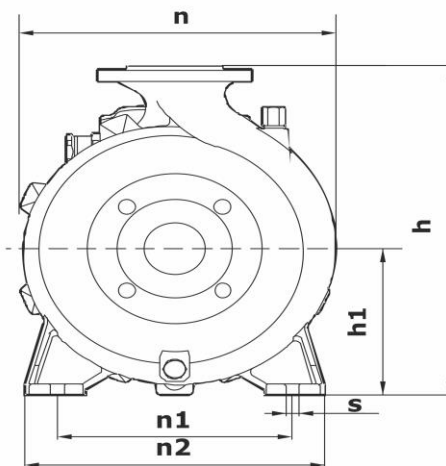
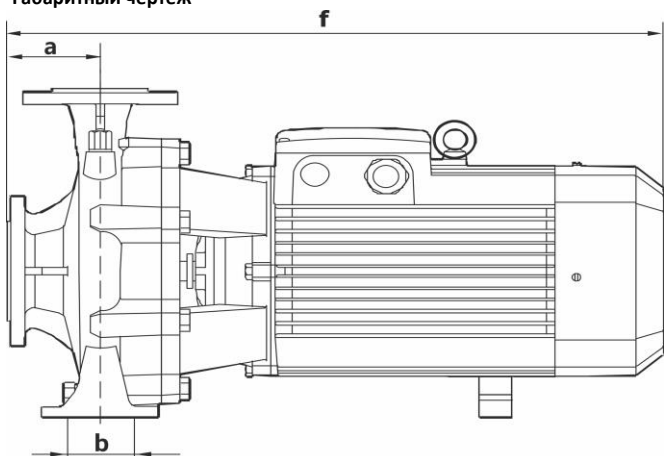
Монтаж:

| | |
|----------------------------------|---------------|
| Тип соединения | фланцевое DIN |
| Диаметр всасывающего патрубка | 50 |
| Диаметр напорного патрубка | 32 |
| Максимальное давление | PN 16 |
| Температура окружающей среды, °C | -10...+50 |

Электродвигатель:

| | |
|-------------------------------|--------|
| Номинальная мощность, кВт | 1,5 |
| Частота питающей сети, Гц | 50 |
| Номинальное напряжение, В | 3x380В |
| Номинальный ток, А | 3,3 |
| Частота вращения вала, об/мин | 2900 |
| Количество полюсов | 2 |
| Степень защиты | IP55 |

Габаритный чертёж



Размеры, мм

| NBW 50-32-160-1,5/2-S | a | f | h | h1 | n | n1 | n2 | b | s |
|-----------------------|----|-----|-----|-----|-----|-----|-----|----|----|
| | 83 | 480 | 293 | 132 | 245 | 190 | 245 | 70 | 15 |