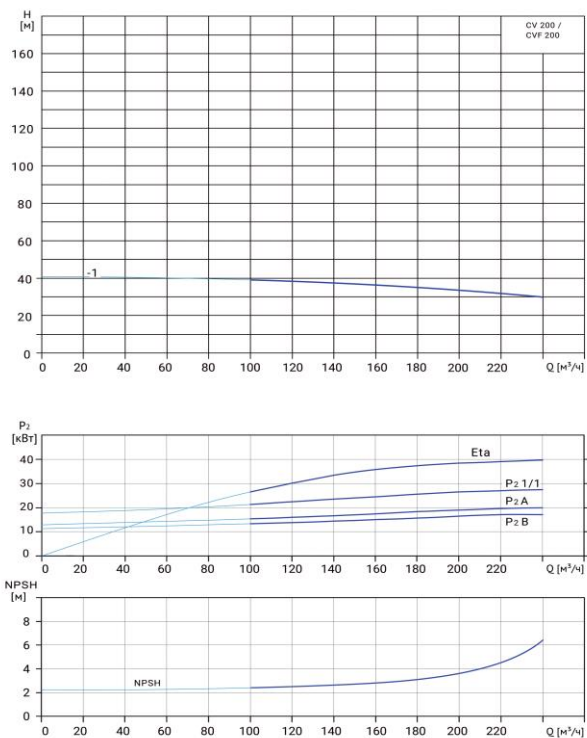


# Wellmix CVF 200-1-0-HQCV

Вертикальный многоступенчатый центробежный насос

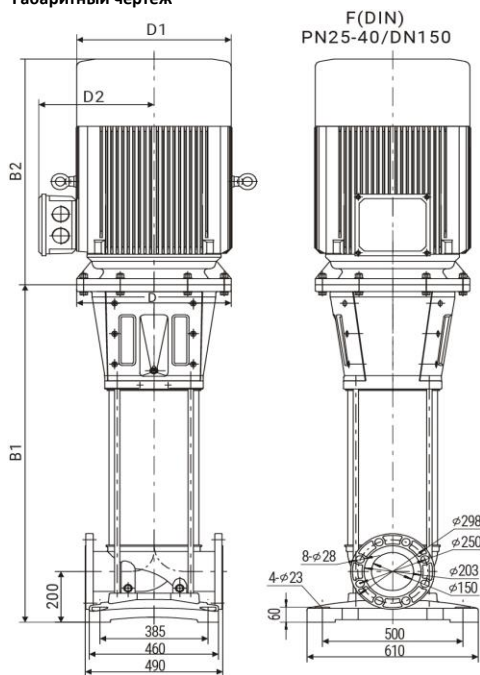


## Диаграмма характеристик



CVF 200-1-0								
$Q, m^3/h$	100	120	140	160	180	200	220	240
$H, m$	38,5	38	37,5	36,5	35	34	32,5	30

## Габаритный чертёж



## Размеры, мм

CVF 200-1-0				
$B1$	$B2$	$B1+B2$	$D1$	$D2$
915	653	1568	395	304

## Общие сведения:

Наименование	CVF 200-1-0-HQCV
Артикул	18099732
Количество рабочих колёс общее	1
В том числе количество рабочих колёс уменьшенного диаметра	0
Код торцевого уплотнения	HQCV
Номинальный расход, $m^3/h$	200
Номинальный напор, м	34
Максимальный напор, м	40

## Перекачиваемая среда:

Рабочая жидкость	вода
Диапазон температур, $^{\circ}C$	-10... +120 C
Плотность, $kg/m^3$	998,2 (при +20 $^{\circ}C$ )

## Материалы:

Головная часть насоса	чугун
Рабочее колесо	нержавеющая сталь
Блок рабочих колёс	нержавеющая сталь
Основание	нержавеющая сталь

## Монтаж:

Тип соединения	фланцевое
Стандарт трубного соединения	DIN
Размер трубного соединения	DN150
Максимальное рабочее давление	PN25
Максимальная температура окружающей среды, $^{\circ}C$	+40

## Электродвигатель:

Номинальная мощность, кВт	30
Частота питающей сети, Гц	50
Номинальное напряжение, В	3x380
Номинальный ток, А	55,7
Номинальная скорость, об/мин	2900
Количество полюсов	2
Степень защиты	IP55