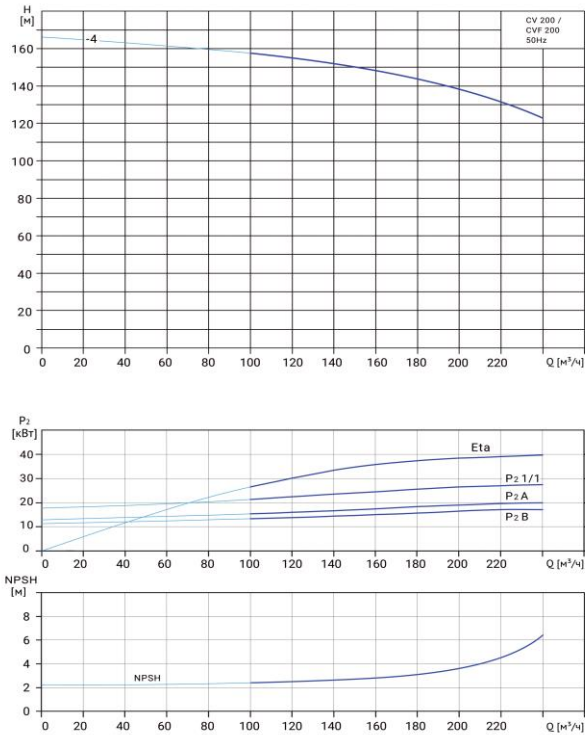


Wellmix CV 200-4-0-HQCV

Вертикальный многоступенчатый центробежный насос

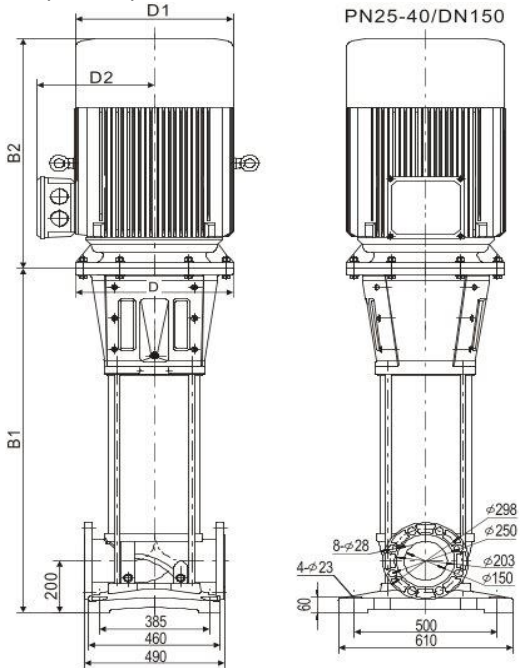


Диаграмма характеристик



| CV 200-4-0 | | | | | | | | |
|------------|-----|-----|-----|-----|-----|-----|-----|-----|
| Q, м³/ч | 100 | 120 | 140 | 160 | 180 | 200 | 220 | 240 |
| H, м | 158 | 156 | 153 | 148 | 144 | 138 | 133 | 124 |

Габаритный чертёж



Размеры, мм

| CV 200-4-0 | | | | |
|------------|------|-------|-----|-----|
| B1 | B2 | B1+B2 | D1 | D2 |
| 1527 | 1140 | 2667 | 645 | 540 |

Общие сведения:

| | |
|--|-----------------|
| Наименование | CV 200-4-0-HQCV |
| Артикул | 25019726 |
| Общее количество рабочих колёс | 4 |
| В том числе количество рабочих колёс уменьшенного диаметра | 0 |
| Код торцевого уплотнения | HQCV |
| Номинальный расход, м³/ч | 200 |
| Номинальный напор, м | 138 |
| Максимальный напор, м | 167 |

Перекачиваемая среда:

| | |
|-------------------------|--------------------|
| Рабочая жидкость | вода |
| Диапазон температур, °C | -10... +120 C |
| Плотность, кг/м³ | 998,2 (при +20° C) |

Материалы:

| | |
|-----------------------|-------------------|
| Головная часть насоса | чугун |
| Рабочее колесо | нержавеющая сталь |
| Блок рабочих колёс | нержавеющая сталь |
| Основание | чугун |

Монтаж:

| | |
|---|-----------|
| Тип соединения | фланцевое |
| Стандарт трубного соединения | DIN |
| Размер трубного соединения | DN150 |
| Максимальное рабочее давление | PN25 |
| Максимальная температура окружающей среды, °C | +40 |

Электродвигатель:

| | |
|------------------------------|-------|
| Номинальная мощность, кВт | 110 |
| Частота питающей сети, Гц | 50 |
| Номинальное напряжение, В | 3x380 |
| Номинальный ток, А | 195 |
| Номинальная скорость, об/мин | 2900 |
| Количество полюсов | 2 |
| Степень защиты | IP55 |
| Класс энергоэффективности | IE3 |