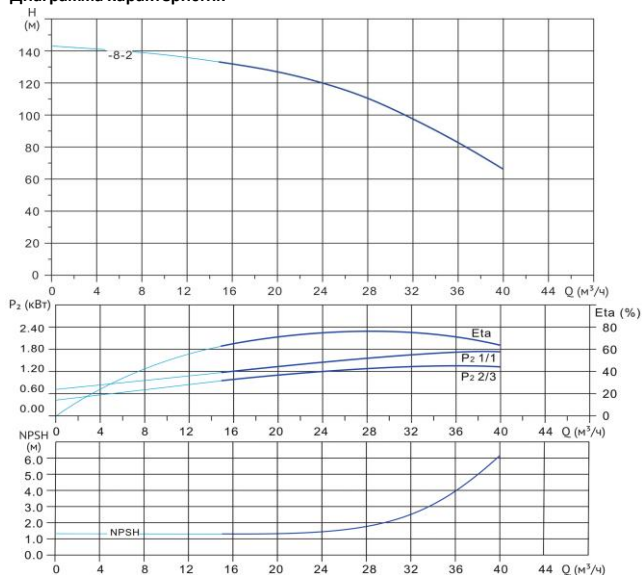


Wellmix CV 32-8-2-HQCV

Вертикальный многоступенчатый центробежный насос



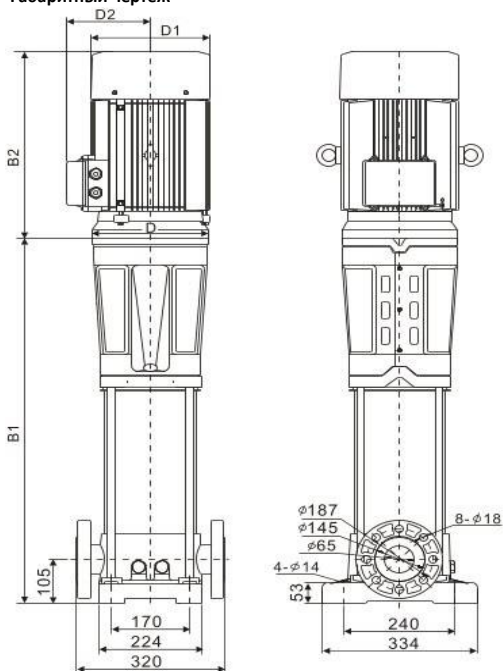
Диаграмма характеристик



CV 32-8-2

$Q, \text{ м}^3/\text{ч}$	12	16	20	24	28	30	32	36	40
$H, \text{ м}$	136	132	127	120	110	104	97	82	66

Габаритный чертёж



Размеры, мм

CV 32-8-2	$B1$	$B2$	$B1+B2$	$D1$	$D2$
	1082	489	1571	255	178

Общие сведения:

Наименование	CV 32-8-2-HQCV
Артикул	25019832
Общее количество рабочих колёс	8
В том числе количество рабочих колёс уменьшенного диаметра	2
Код торцевого уплотнения	HQCV
Номинальный расход, $\text{м}^3/\text{ч}$	32
Номинальный напор, м	97
Максимальный напор, м	142
Масса насоса, кг	213

Перекачиваемая среда:

Рабочая жидкость	вода
Диапазон температур, °C	-20... +120 C
Плотность, $\text{кг}/\text{м}^3$	998,2 (при +20° C)

Материалы:

Головная часть насоса	чугун
Рабочее колесо	нержавеющая сталь
Блок рабочих колёс	нержавеющая сталь
Основание	чугун

Монтаж:

Тип соединения	фланцевое
Стандарт трубного соединения	DIN
Размер трубного соединения	DN65
Максимальное рабочее давление	PN25
Максимальная температура окружающей среды, °C	+40

Электродвигатель:

Номинальная мощность, кВт	15
Частота питающей сети, Гц	50
Номинальное напряжение, В	3x380
Номинальный ток, А	27,9
Номинальная скорость, об/мин	2900
Количество полюсов	2
Степень защиты	IP55
Класс энергоэффективности	IE3