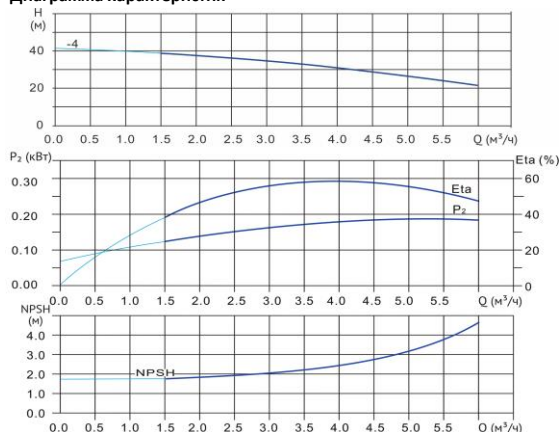


# Wellmix CVF 4-4-0-HQCV

Вертикальный многоступенчатый центробежный насос

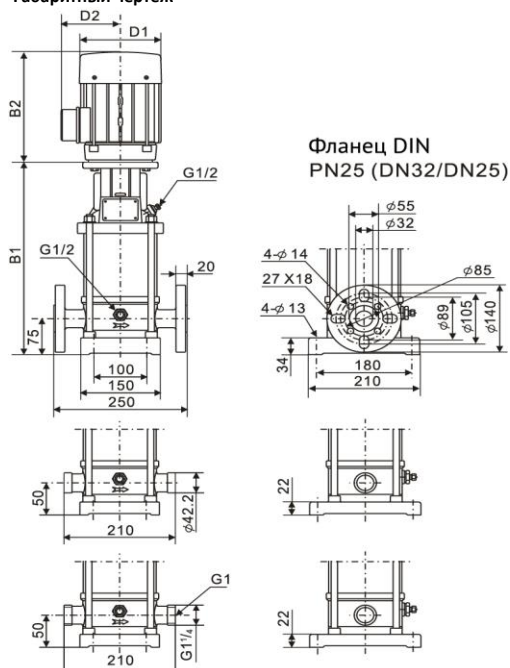


Диаграмма характеристик



CVF 4-4-0								
Q, м³/ч	1	2	3	4	4,5	5	5,5	6
H, м	40	38	35	31	29	27	24	22

Габаритный чертёж



Фланец DIN PN25 (DN32/DN25)

Размеры, мм

CVF 4-4-0				
B1	B2	B1+B2	D1	D2
299	205	504	133	102

**Общие сведения:**

Наименование	CVF 4-4-0-HQCV
Артикул	18019939
Количество рабочих колёс общее	4
В том числе количество рабочих колёс уменьшенного диаметра	0
Код торцевого уплотнения	HQCV
Номинальный расход, м³/ч	4
Номинальный напор, м	31
Максимальный напор, м	41
Масса насоса, кг	23

**Перекачиваемая среда:**

Рабочая жидкость	вода
Диапазон температур, °C	-10... +120 C
Плотность, кг/м³	998,2 (при +20° C)

**Материалы:**

Головная часть насоса	чугун
Рабочее колесо	нержавеющая сталь
Блок рабочих колёс	нержавеющая сталь
Основание	нержавеющая сталь

**Монтаж:**

Тип соединения	фланцевое
Стандарт трубного соединения	DIN
Размер трубного соединения	DN32
Максимальное рабочее давление	PN25
Максимальная температура окружающей среды, °C	+40

**Электродвигатель:**

Номинальная мощность, кВт	0,75
Частота питающей сети, Гц	50
Номинальное напряжение, В	3x380
Номинальный ток, А	1,8
Номинальная скорость, об/мин	2900
Количество полюсов	2
Степень защиты	IP55