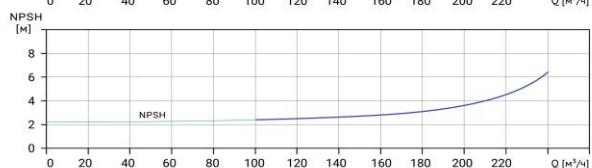
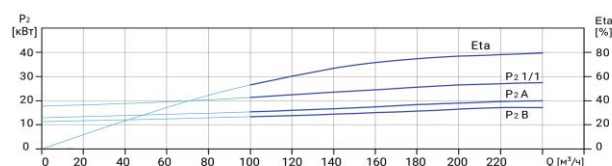
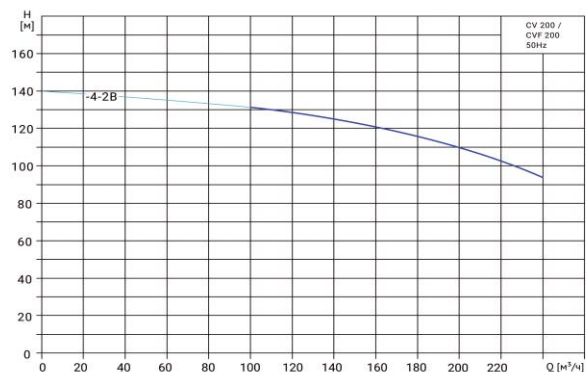


# Wellmix CV 200-4-2B-HQCV

Вертикальный многоступенчатый центробежный насос

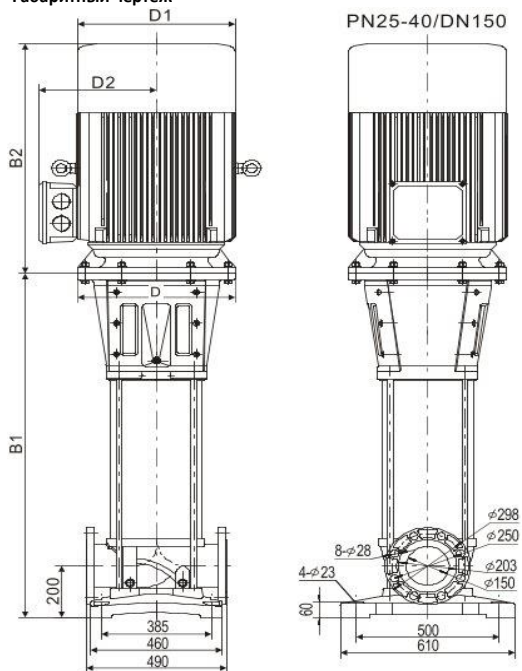


## Диаграмма характеристик



CV 200-4-2B								
Q, м³/ч	100	120	140	160	180	200	220	240
H, м	132	129	126	121	116	110	104	94

## Габаритный чертёж



## Размеры, мм

CV 200-4-2B				
B1	B2	B1+B2	D1	D2
1527	890	2417	550	410

## Общие сведения:

Наименование	CV 200-4-2B-HQCV
Артикул	25019724
Общее количество рабочих колёс	4
В том числе количество рабочих колёс уменьшенного диаметра	2B
Код торцевого уплотнения	HQCV
Номинальный расход, м³/ч	200
Номинальный напор, м	110
Максимальный напор, м	140

## Перекачиваемая среда:

Рабочая жидкость	вода
Диапазон температур, °C	-10... +120 C
Плотность, кг/м³	998,2 (при +20° C)

## Материалы:

Головная часть насоса	чугун
Рабочее колесо	нержавеющая сталь
Блок рабочих колёс	нержавеющая сталь
Основание	чугун

## Монтаж:

Тип соединения	фланцевое
Стандарт трубного соединения	DIN
Размер трубного соединения	DN150
Максимальное рабочее давление	PN25
Максимальная температура окружающей среды, °C	+40

## Электродвигатель:

Номинальная мощность, кВт	90
Частота питающей сети, Гц	50
Номинальное напряжение, В	3x380
Номинальный ток, А	160
Номинальная скорость, об/мин	2900
Количество полюсов	2
Степень защиты	IP55
Класс энергоэффективности	IE3