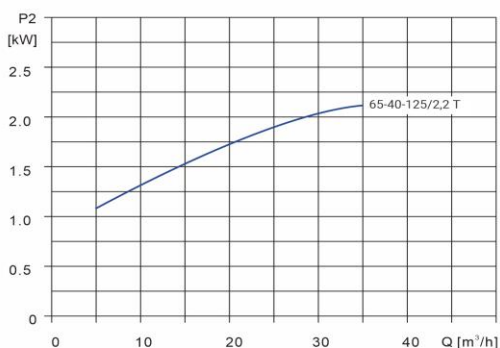
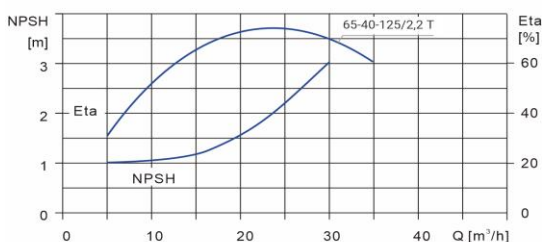
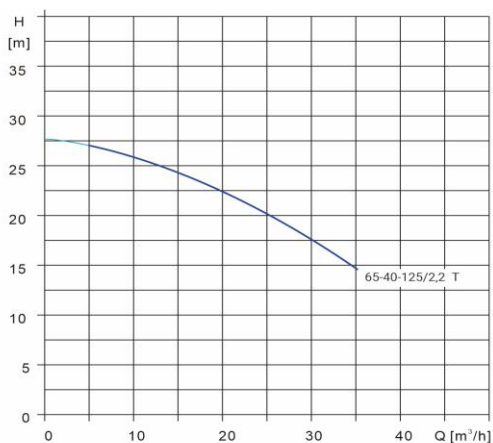


# Wellmix NBS 65-40-125/2,2T

Моноблочный насос



## Диаграмма характеристик



## Общие сведения:

Наименование	NBS 65-40-125/2,2T
Артикул	27019986
Типа насоса	моноблочный
Код торцевого уплотнения	BQCE
Номинальный расход, м³/ч	25
Номинальный напор, м	21
Максимальный напор, м	27,5
Масса насоса, кг	29

## Перекачиваемая среда:

Рабочая жидкость	вода
Диапазон температур, °C	-20...+120
Плотность, кг/м³	998,2

## Материалы:

Рабочее колесо	нерж. сталь AISI 304
Корпус насоса	нерж. сталь AISI 304
Вал	нерж. сталь AISI 304

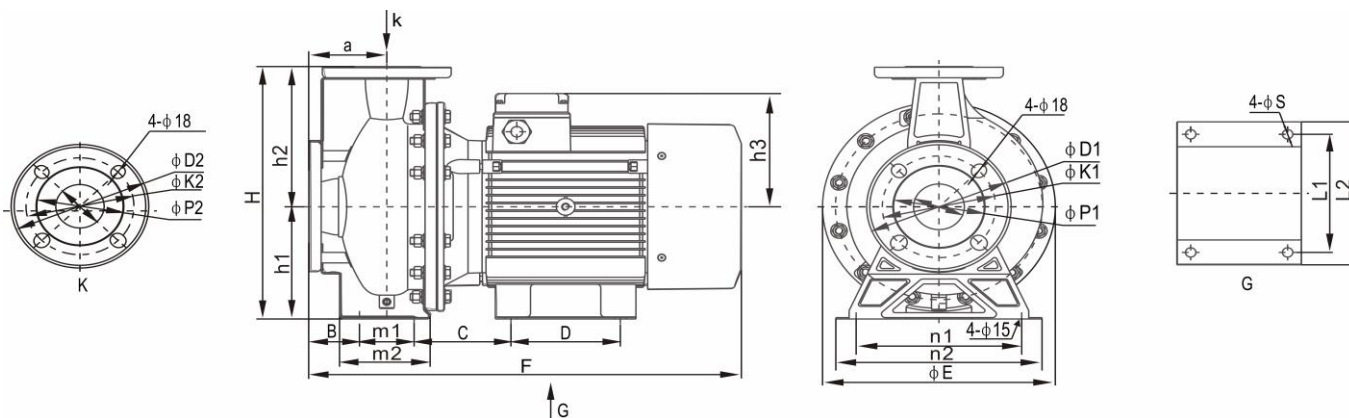
## Монтаж:

Тип соединения	фланцевое DIN
Диаметр всасывающего патрубка, мм	65
Диаметр напорного патрубка, мм	40
Максимальное давление, бар	10
Температура окружающей среды, °C	0...+50

## Электродвигатель:

Номинальная мощность, кВт	2,2
Частота питающей сети, Гц	50
Номинальное напряжение, В	220/380
Номинальный ток, А	8,4/4,9
Частота вращения вала, об/мин	2900
Количество полюсов	2
Класс изоляции	F
Степень защиты	IP55

## Габаритный чертёж



## NBS 65-40-125/2,2T

E	F	h	h1	h2	h3	a	m1	m2	n1	n2	B	C	D	φS	L1	L2	φD1	φk1	φP1	φD2	φK2	φP2
215	438	255	112	143	256	80	70	115	160	190	45	110	100	12	160	190	185	145	115	150	110	80