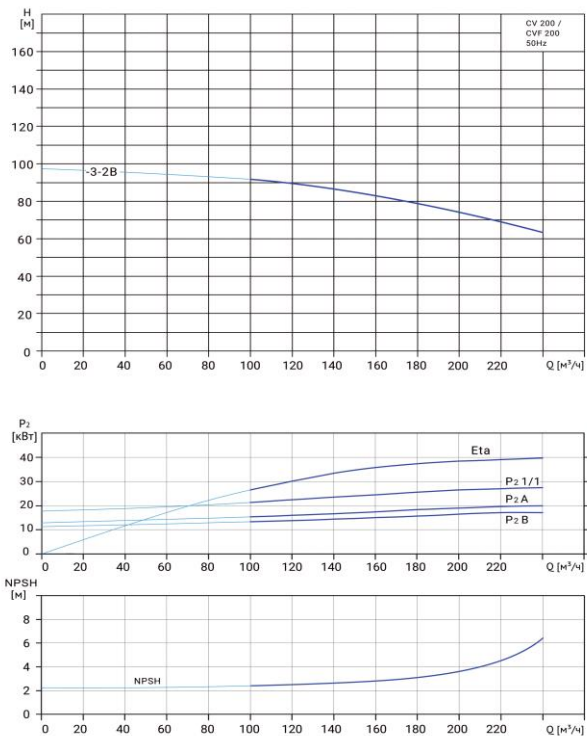


Wellmix CVF 200-3-2B-HQCV

Вертикальный многоступенчатый центробежный насос

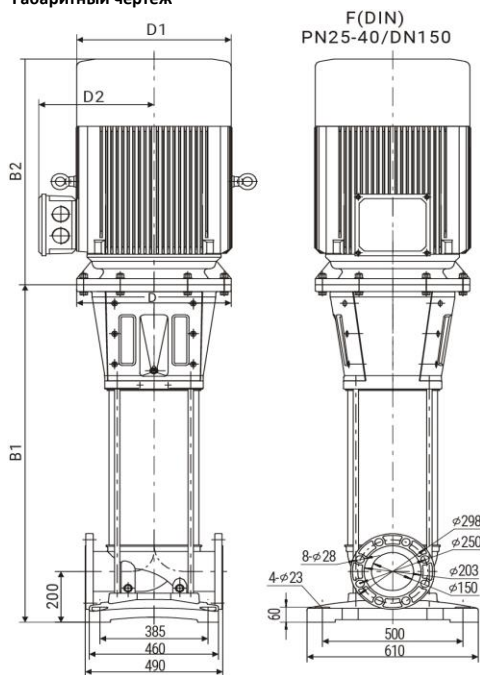


Диаграмма характеристик



CVF 200-3-2B								
Q , m^3/h	100	120	140	160	180	200	220	240
H , м	91,5	89	86,5	83,5	79	75	70	63

Габаритный чертёж



Размеры, мм

CVF 200-3-2B				
$B1$	$B2$	$B1+B2$	$D1$	$D2$
1333	840	2173	550	410

Общие сведения:

Наименование	CVF 200-3-2B-HQCV
Артикул	18099727
Количество рабочих колёс общее	3
В том числе количество рабочих колёс уменьшенного диаметра	2B
Код торцевого уплотнения	HQCV
Номинальный расход, m^3/h	200
Номинальный напор, м	75
Максимальный напор, м	97

Перекачиваемая среда:

Рабочая жидкость	вода
Диапазон температур, °C	-10... +120 C
Плотность, kg/m^3	998,2 (при +20° C)

Материалы:

Головная часть насоса	чугун
Рабочее колесо	нержавеющая сталь
Блок рабочих колёс	нержавеющая сталь
Основание	нержавеющая сталь

Монтаж:

Тип соединения	фланцевое
Стандарт трубного соединения	DIN
Размер трубного соединения	DN150
Максимальное рабочее давление	PN25
Максимальная температура окружающей среды, °C	+40

Электродвигатель:

Номинальная мощность, кВт	75
Частота питающей сети, Гц	50
Номинальное напряжение, В	3x380
Номинальный ток, А	134
Номинальная скорость, об/мин	2900
Количество полюсов	2
Степень защиты	IP55