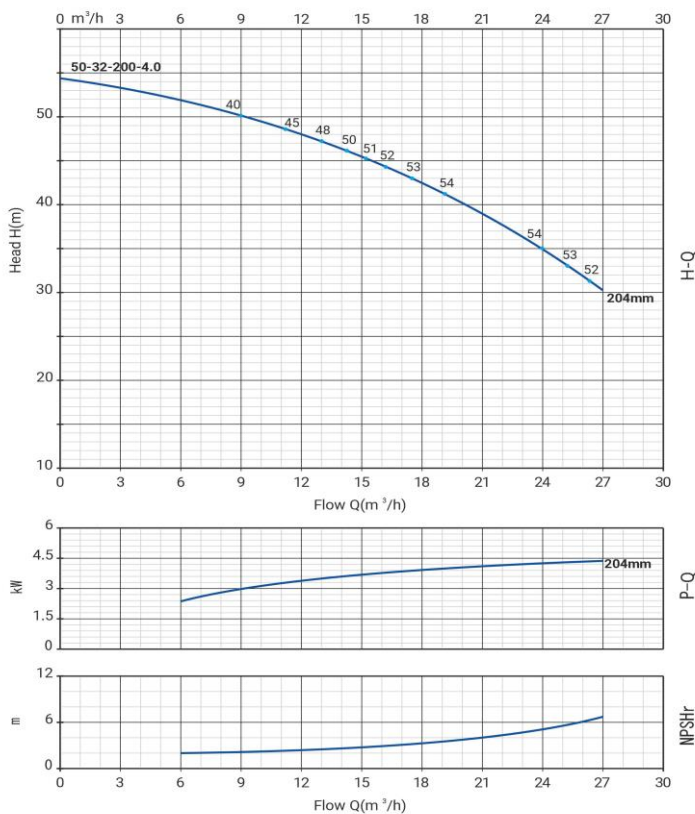


Wellmix NBW 50-32-200-4/2-380-S-BQQE

Моноблочный насос



Диаграмма характеристик



Общие сведения:

Наименование	NBW 50-32-200-4/2
Артикул	21069993
Типа насоса	моноблочный
Код торцевого уплотнения	BQQE
Номинальный расход, м³/ч	20
Номинальный напор, м	40
Максимальный напор, м	54,5
Масса насоса, кг	53

Перекачиваемая среда:

Рабочая жидкость	вода
Диапазон температур, °C	-20... +120 C
Плотность, кг/м³	998,2

Материалы:

Рабочее колесо	нерж.сталь AISI 304
Корпус насоса	чугун HT200
Фонарь	чугун HT200

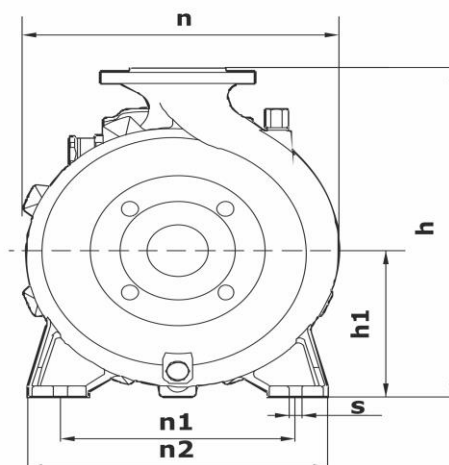
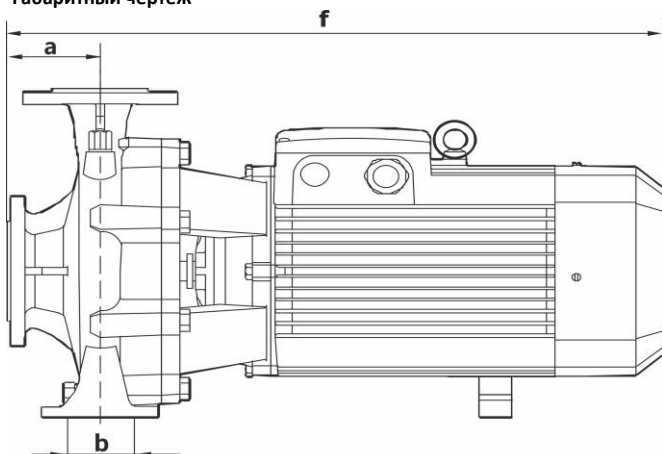
Монтаж:

Тип соединения	фланцевое DIN
Диаметр всасывающего патрубка	50
Диаметр напорного патрубка	32
Максимальное давление	PN 16
Температура окружающей среды, °C	-10...+50

Электродвигатель:

Номинальная мощность, кВт	4
Частота питающей сети, Гц	50
Номинальное напряжение, В	3x380В
Номинальный ток, А	8
Частота вращения вала, об/мин	2900
Количество полюсов	2
Степень защиты	IP55

Габаритный чертёж



Размеры, мм

NBW 50-32-200-4/2-S	a	f	h	h1	n	n1	n2	b	s
	82	502	340	160	270	190	240	70	15