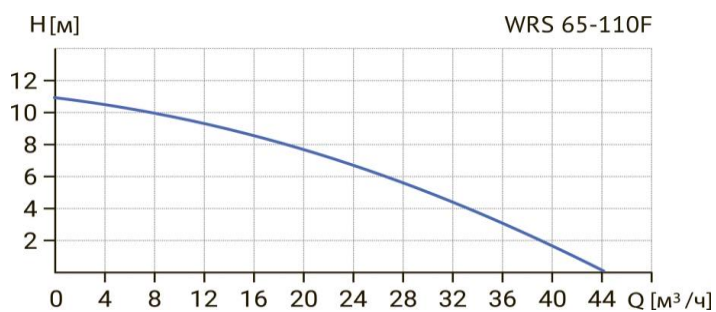


Wellmix WRS 65-110 F (380B)

Циркуляционный насос с "мокрым" ротором



Диаграмма характеристик



Общие сведения:

Наименование	WRS 65-110 F (380B)
Артикул	17049983
Типа насоса	с "мокрым" ротором
Регулирование работы насоса	1 скорость
Максимальный расход, м³/ч	44
Максимальный напор, м	11
Масса насоса, кг	33

Перекачиваемая среда:

Рабочая жидкость	вода/антифриз с содержанием гликоля не более 50%
Диапазон температур, °C	+2... +110 C

Материалы:

Корпус насоса	чугун
Рабочее колесо	пластик

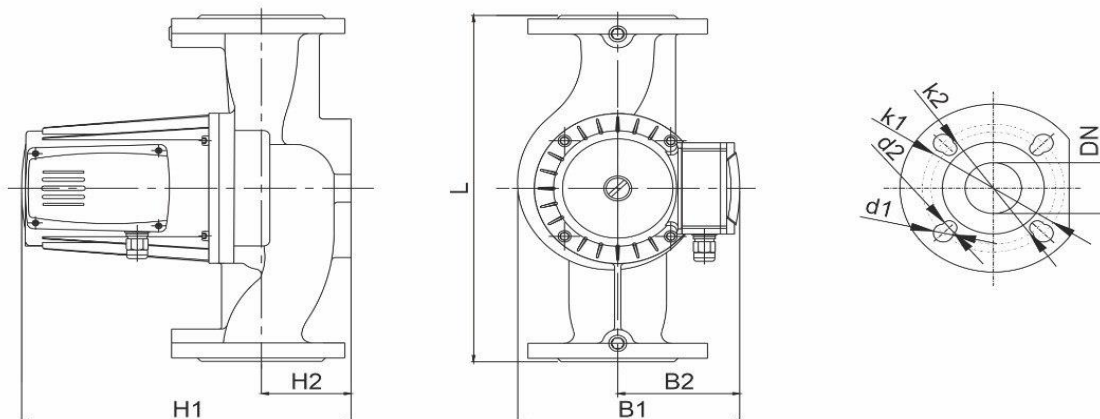
Монтаж:

Тип соединения	Фланцевое
Стандарт трубного соединения	DIN
Размер трубного соединения	65
Максимальное рабочее давление	PN 10
Максимальная температура окружающей среды, °C	+40

Электродвигатель:

Номинальная мощность, Вт	1500
Частота питающей сети, Гц	50
Номинальное напряжение, В	380
Номинальный ток, А	3,95
Номинальная скорость, об/мин	2900
Количество полюсов	2
Степень защиты	IP42

Габаритный чертёж



Размеры, мм

WRS 65-110 F (380B)	DN	L	H1	H2	B1	B2	k1	d1	k2	d2
	65	340	330	80	225	126	145	19	130	14