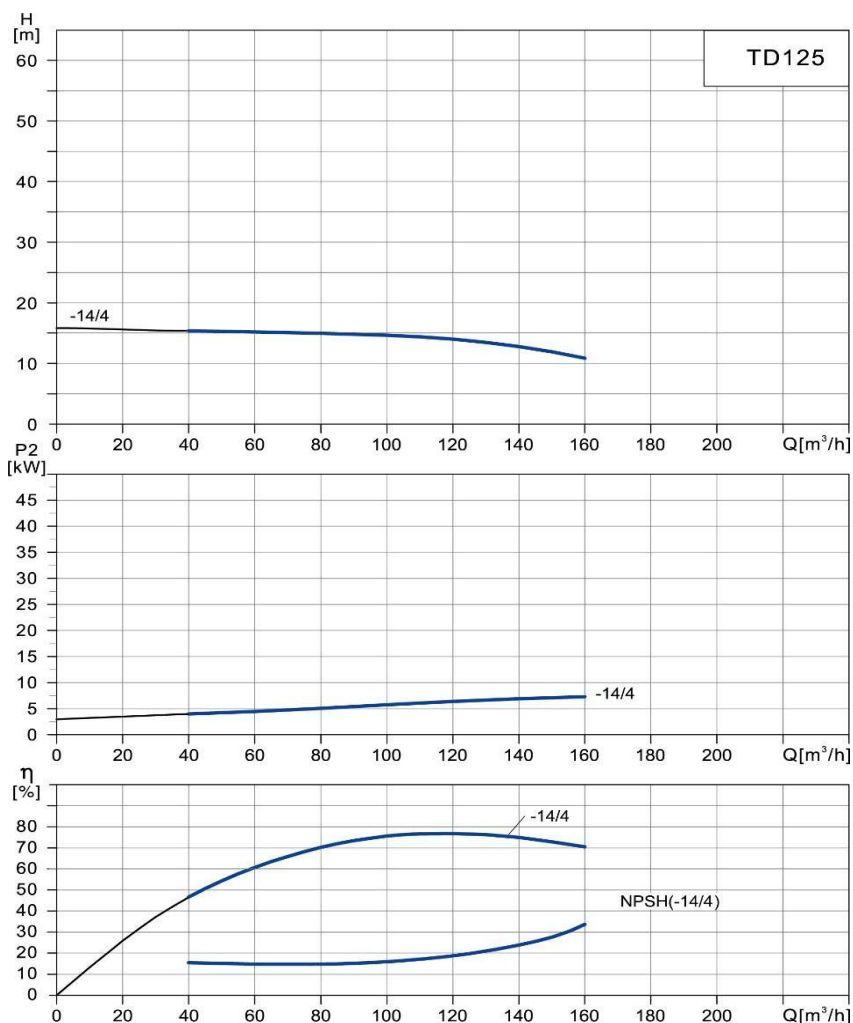


# Wellmix TD 125-14/4T

Одноступенчатый центробежный насос с патрубками на одной линии ("in-line")  
 артикул для заказа: 22069998



## Диаграмма характеристик



## Общие сведения:

Наименование	TD 125-14/4T
Артикул	22069998
Тип насоса	одноступенчатый
Тип торцевого уплотнения вала	механического типа
Материал торцевого уплотнения	BQQE
Номинальный расход	120 м³/ч
Номинальный напор	14 м
Максимальный напор	15,4 м
Масса насоса	179 кг

## Жидкость:

Рабочая жидкость	вода
Диапазон температур	-15... +110 С
Плотность	998,2 кг/м3 (при +20 С)

## Материалы:

Корпус насоса	чугун НТ200
Рабочее колесо	чугун НТ200
Вал	AISI 304

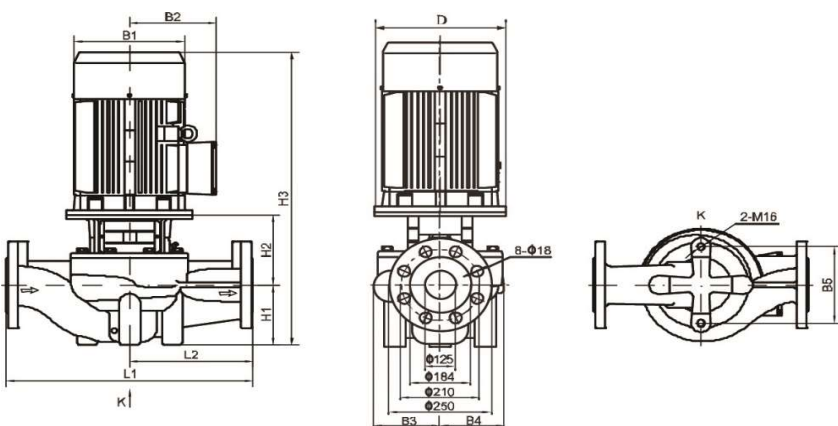
## Монтаж:

Стандарт трубного соединения	DIN
Размер трубного присоединения	DN 125
Монтажная длина	620 мм
Допустимое давление	PN 12
Макс. температура окр. среды	0 ... +40 С

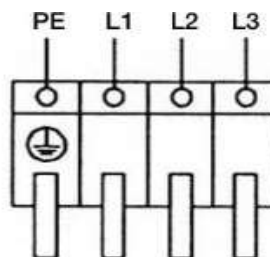
## Данные электродвигателя и схема подключения:

Номинальная мощность	7,5 кВт
Частота питающей сети	50 Hz
Номинальное напряжение	3x380 В
Номинальный ток	15А
Номинальная скорость	1500 об./мин
Количество полюсов	4
Степень защиты	IP55

## Габаритный чертёж



## Схема электроподключения



Модель	Размеры											
	D	B1	B2	B3	B4	B5	H1	H2	H3	L1	L2	Kг
TD 125-14/4T	200	257	190	216	162	230	215	228	873	620	310	179