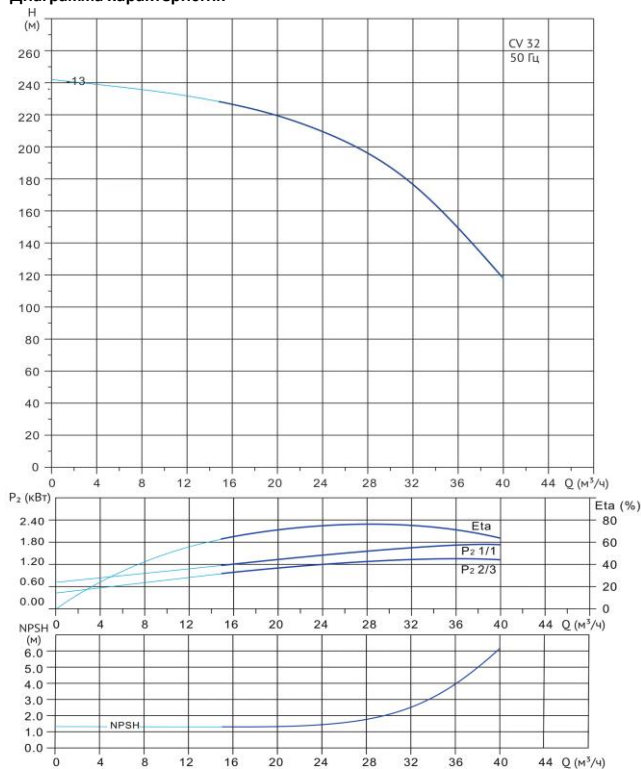


Wellmix CVF 32-13-0-HQCV

Вертикальный многоступенчатый центробежный насос



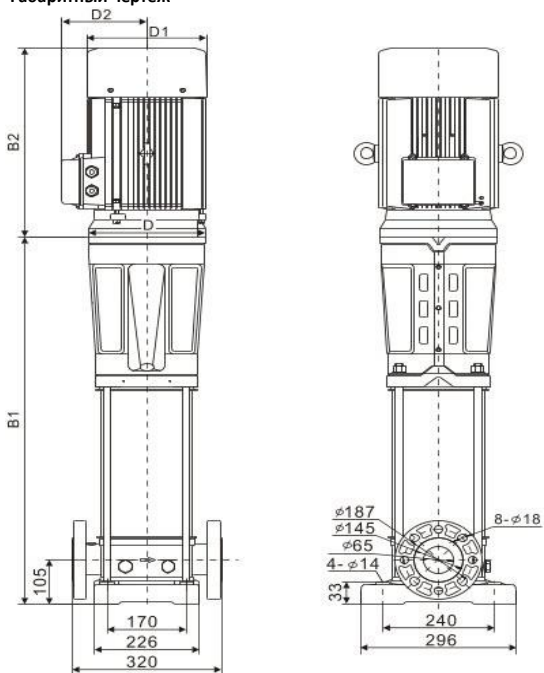
Диаграмма характеристик



CVF 32-13-0

Q , $\text{m}^3/\text{ч}$	12	16	20	24	28	30	32	36	40
H , м	232	227	220	210	197	187	177	150	118

Габаритный чертёж



Размеры, мм

CVF 32-13-0	$B2$	$B1+B2$	$D1$	$D2$
	660	2135	420	305

Общие сведения:

Наименование	CVF 32-13-0-HQCV
Артикул	18019836
Количество рабочих колёс общее	13
В том числе количество рабочих колёс уменьшенного диаметра	0
Код торцевого уплотнения	HQCV
Номинальный расход, $\text{m}^3/\text{ч}$	32
Номинальный напор, м	177
Максимальный напор, м	242
Масса насоса, кг	395

Перекачиваемая среда:

Рабочая жидкость	вода
Диапазон температур, °C	-20... +120 C
Плотность, $\text{кг}/\text{м}^3$	998,2 (при +20° C)

Материалы:

Головная часть насоса	чугун
Рабочее колесо	нержавеющая сталь
Блок рабочих колёс	нержавеющая сталь
Основание	нержавеющая сталь

Монтаж:

Тип соединения	фланцевое
Стандарт трубного соединения	DIN
Размер трубного соединения	DN65
Максимальное рабочее давление	PN30
Максимальная температура окружающей среды, °C	+40

Электродвигатель:

Номинальная мощность, кВт	30
Частота питающей сети, Гц	50
Номинальное напряжение, В	3x380
Номинальный ток, А	55,7
Номинальная скорость, об/мин	2900
Количество полюсов	2
Степень защиты	IP55