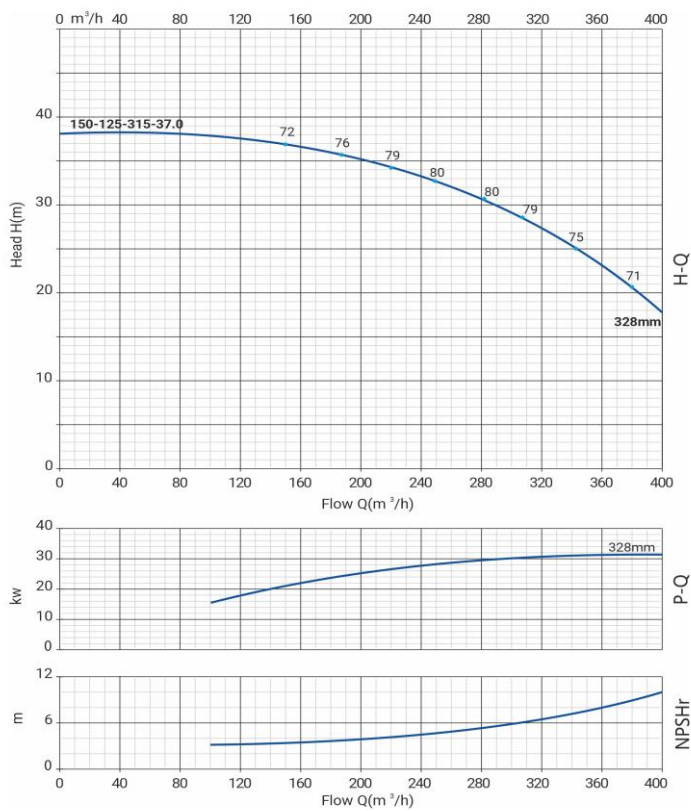


Wellmix NBW 150-125-315-37/4-380-G-BQQE



Моноблочный насос

Диаграмма характеристик



Общие сведения:

| | |
|--------------------------|----------------------|
| Наименование | NBW 150-125-315-37/4 |
| Артикул | 21069865 |
| Типа насоса | моноблочный |
| Код торцевого уплотнения | BQQE |
| Номинальный расход, м³/ч | 265 |
| Номинальный напор, м | 32 |
| Максимальный напор, м | 38,2 |
| Масса насоса, кг | 378 |

Перекачиваемая среда:

| | |
|-------------------------|---------------|
| Рабочая жидкость | вода |
| Диапазон температур, °C | -20... +120 C |
| Плотность, кг/м³ | 998,2 |

Материалы:

| | |
|----------------|-------------|
| Рабочее колесо | чугун HT200 |
| Корпус насоса | чугун HT200 |
| Фонарь | чугун HT200 |

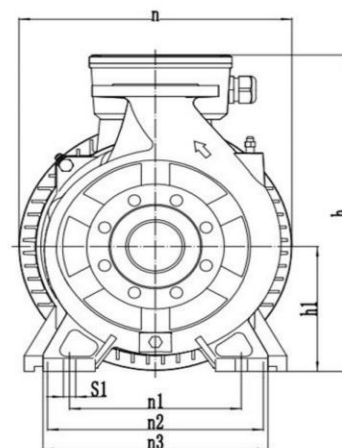
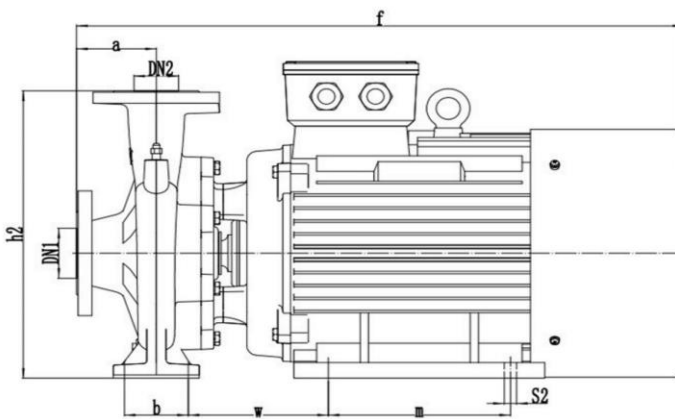
Монтаж:

| | |
|----------------------------------|---------------|
| Тип соединения | фланцевое DIN |
| Диаметр всасывающего патрубка | 150 |
| Диаметр напорного патрубка | 125 |
| Максимальное давление | PN 16 |
| Температура окружающей среды, °C | -10...+50 |

Электродвигатель:

| | |
|-------------------------------|--------|
| Номинальная мощность, кВт | 37 |
| Частота питающей сети, Гц | 50 |
| Номинальное напряжение, В | 3x380В |
| Номинальный ток, А | 69,6 |
| Частота вращения вала, об/мин | 1450 |
| Количество полюсов | 4 |
| Степень защиты | IP55 |

Габаритный чертёж



Размеры, мм

| NBW 150-125-315-37/4-G | a | f | h | h1 | h2 | n | n1 | n2 | n3 | b | w | m | s1' | s2' |
|------------------------|-----|------|-----|-----|-----|-----|-----|-----|-----|----|-----|-----|-----|-----|
| | 160 | 1030 | 640 | 280 | 640 | 492 | 380 | 356 | 482 | 95 | 264 | 286 | 18 | 18 |