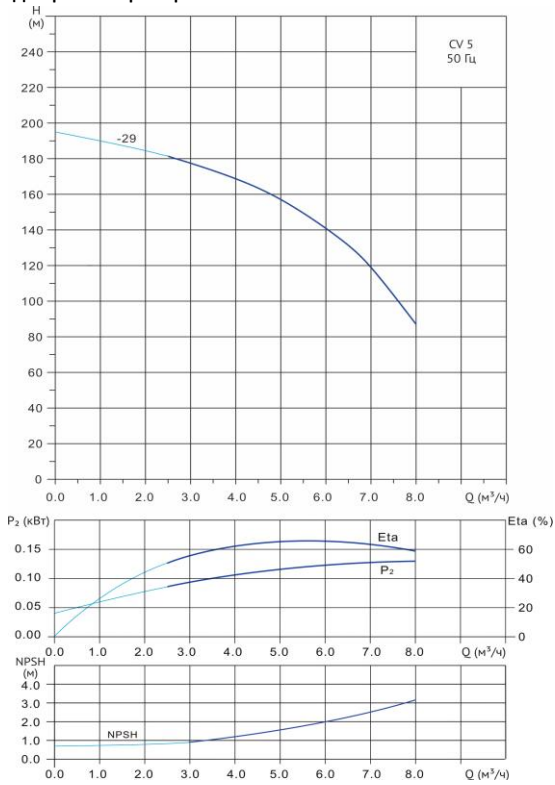


Wellmix CVF 5-29-0-HQCV

Вертикальный многоступенчатый центробежный насос



Диаграмма характеристик



CVF 5-29-0

$Q, m^3/h$	2	3	4	4,5	5	5,5	6	6,5	7	7,5
H, m	185	177	168	164	157	150	141	132	119	103

Общие сведения:

Наименование	CVF 5-29-0-HQCV
Артикул	18019907
Количество рабочих колёс общее	29
В том числе количество рабочих колёс уменьшенного диаметра	0
Код торцевого уплотнения	HQCV
Номинальный расход, m^3/h	5
Номинальный напор, м	157
Максимальный напор, м	195
Масса насоса, кг	63

Перекачиваемая среда:

Рабочая жидкость	вода
Диапазон температур, °C	-20... +120 C
Плотность, kg/m^3	998,2 (при +20° C)

Материалы:

Головная часть насоса	чугун
Рабочее колесо	нержавеющая сталь
Блок рабочих колёс	нержавеющая сталь
Основание	нержавеющая сталь

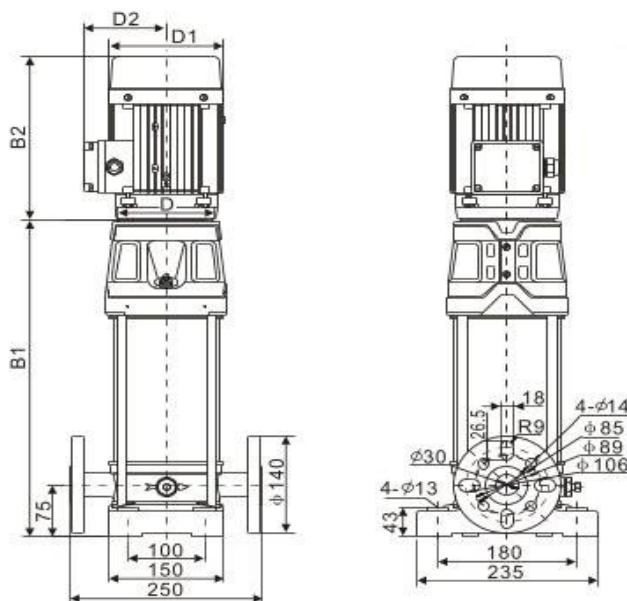
Монтаж:

Тип соединения	фланцевое
Стандарт трубного соединения	DIN
Размер трубного соединения	DN32
Максимальное рабочее давление	PN25
Максимальная температура окружающей среды, °C	+40

Электродвигатель:

Номинальная мощность, кВт	4
Частота питающей сети, Гц	50
Номинальное напряжение, В	3x380
Номинальный ток, А	8
Номинальная скорость, об/мин	2900
Количество полюсов	2
Степень защиты	IP55

Габаритный чертёж



Размеры, мм

CVF 5-29-0				
$B1$	$B2$	$B1+B2$	$D1$	$D2$
1043	305	1348	197	148