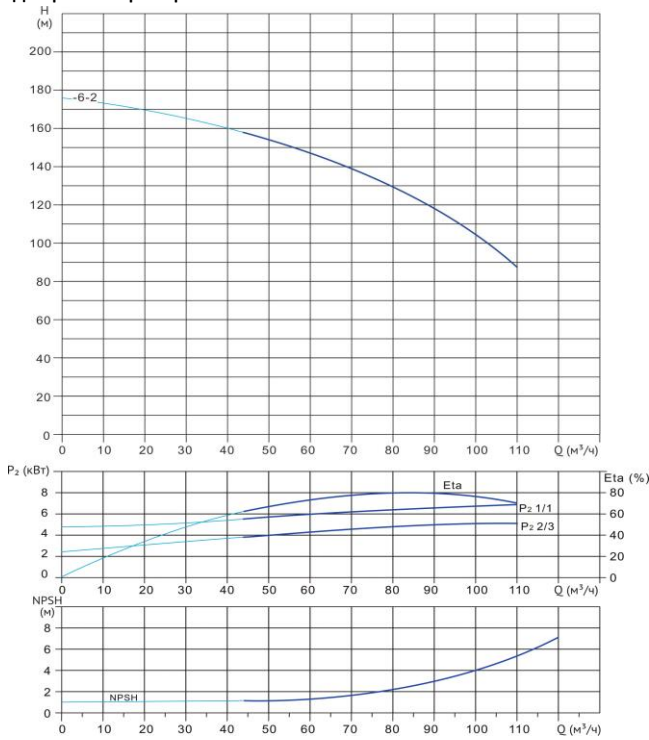


# Wellmix CVF 90-6-2-HQCV

Вертикальный многоступенчатый центробежный насос

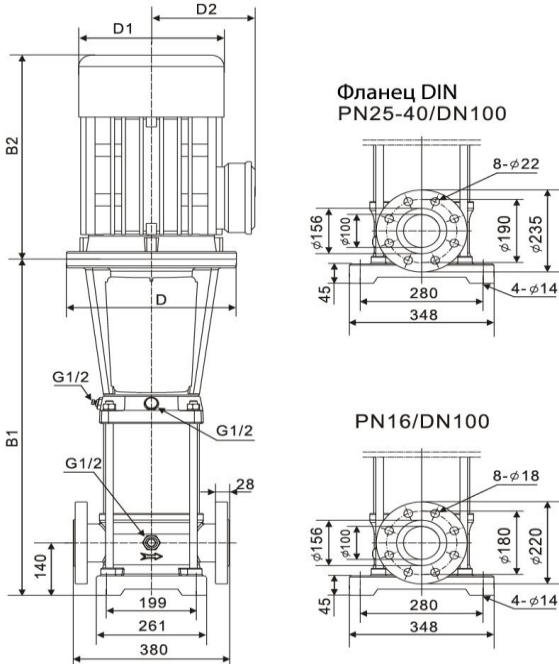


Диаграмма характеристик



CVF 90-6-2								
$Q$ , $m^3/h$	50	60	70	80	85	90	100	110
$H$ , м	155	148	139	129	124	118	104	87

Габаритный чертёж



Размеры, мм

CVF 90-6-2				
$B1$	$B2$	$B1+B2$	$D1$	$D2$
1141	700	1841	470	345

**Общие сведения:**

Наименование	CVF 90-6-2-HQCV
Артикул	18019776
Количество рабочих колёс общее	6
В том числе количество рабочих колёс уменьшенного диаметра	2
Код торцевого уплотнения	HQCV
Номинальный расход, $m^3/h$	90
Номинальный напор, м	118
Максимальный напор, м	177
Масса насоса, кг	438

**Перекачиваемая среда:**

Рабочая жидкость	вода
Диапазон температур, °C	-10... +120 C
Плотность, $kg/m^3$	998,2 (при +20° C)

**Материалы:**

Головная часть насоса	чугун
Рабочее колесо	нержавеющая сталь
Блок рабочих колёс	нержавеющая сталь
Основание	нержавеющая сталь

**Монтаж:**

Тип соединения	фланцевое
Стандарт трубного соединения	DIN
Размер трубного соединения	DN100
Максимальное рабочее давление	PN25
Максимальная температура окружающей среды, °C	+40

**Электродвигатель:**

Номинальная мощность, кВт	45
Частота питающей сети, Гц	50
Номинальное напряжение, В	3x380
Номинальный ток, А	82,7
Номинальная скорость, об/мин	2900
Количество полюсов	2
Степень защиты	IP55