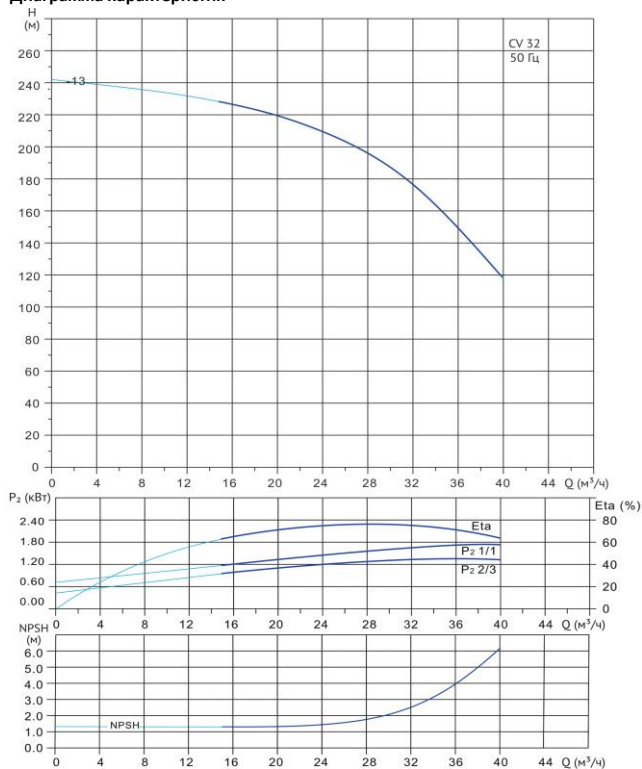


Wellmix CV 32-13-0-HQCV

Вертикальный многоступенчатый центробежный насос



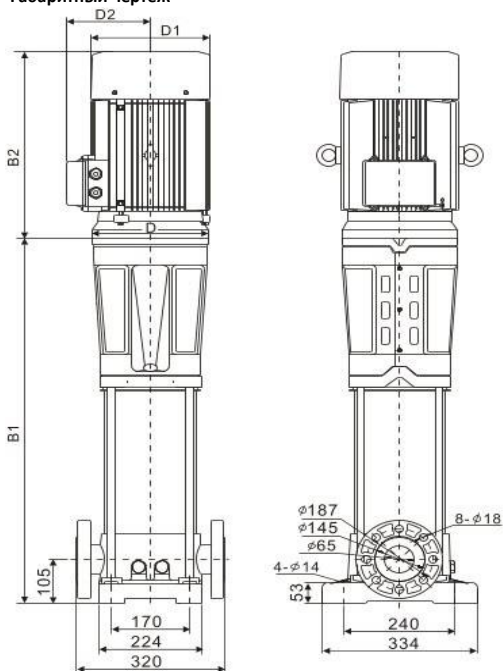
Диаграмма характеристик



CV 32-13-0

Q , m^3/h	12	16	20	24	28	30	32	36	40
H , м	232	227	220	210	197	187	177	150	118

Габаритный чертёж



Размеры, мм

CV 32-13-0				
B_1	B_2	B_1+B_2	D_1	D_2
1432	653	2085	395	304

Общие сведения:

Наименование	CV 32-13-0-HQCV
Артикул	25019823
Общее количество рабочих колёс	13
В том числе количество рабочих колёс уменьшенного диаметра	0
Код торцевого уплотнения	HQCV
Номинальный расход, m^3/h	32
Номинальный напор, м	177
Максимальный напор, м	242
Масса насоса, кг	400

Перекачиваемая среда:

Рабочая жидкость	вода
Диапазон температур, °C	-20... +120 C
Плотность, kg/m^3	998,2 (при +20° C)

Материалы:

Головная часть насоса	чугун
Рабочее колесо	нержавеющая сталь
Блок рабочих колёс	нержавеющая сталь
Основание	чугун

Монтаж:

Тип соединения	фланцевое
Стандарт трубного соединения	DIN
Размер трубного соединения	DN65
Максимальное рабочее давление	PN30
Максимальная температура окружающей среды, °C	+40

Электродвигатель:

Номинальная мощность, кВт	30
Частота питающей сети, Гц	50
Номинальное напряжение, В	3x380
Номинальный ток, А	54,9
Номинальная скорость, об/мин	2900
Количество полюсов	2
Степень защиты	IP55
Класс энергоэффективности	IE3