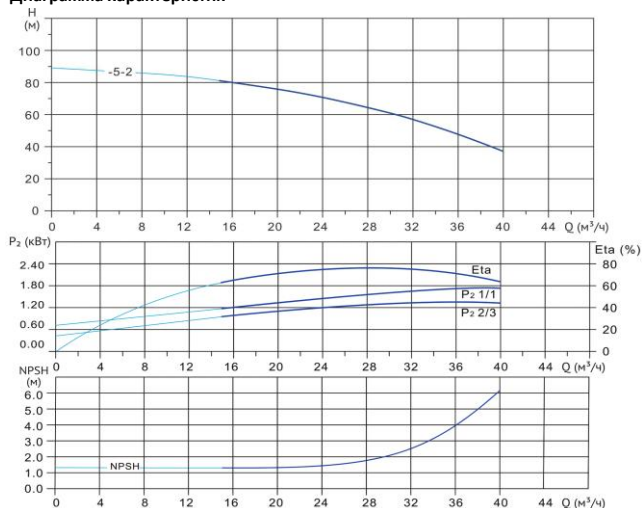


# Wellmix CVF 32-5-2-HQCV

Вертикальный многоступенчатый центробежный насос

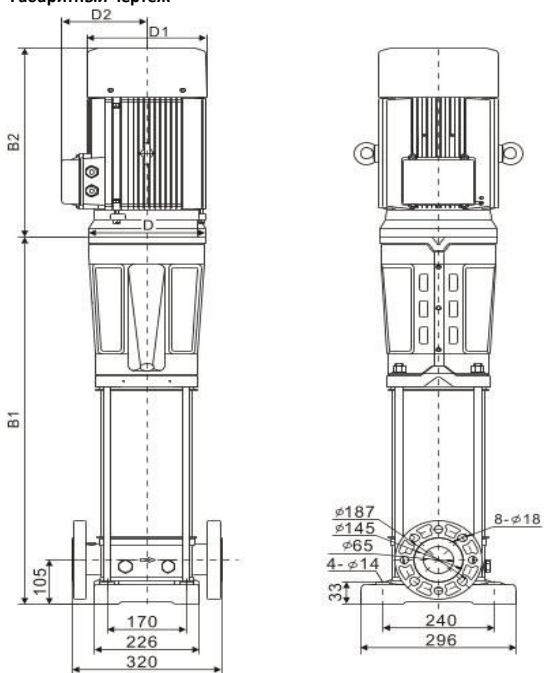


Диаграмма характеристик



CVF 32-5-2									
$Q, m^3/h$	12	16	20	24	28	30	32	36	40
$H, m$	84	80	76	71	64	61	57	48	37

Габаритный чертёж



Размеры, мм

CVF 32-5-2				
$B1$	$B2$	$B1+B2$	$D1$	$D2$
915	505	1420	330	255

**Общие сведения:**

Наименование	CVF 32-5-2-HQCV
Артикул	18019853
Количество рабочих колёс общее	5
В том числе количество рабочих колёс уменьшенного диаметра	2
Код торцевого уплотнения	HQCV
Номинальный расход, $m^3/h$	32
Номинальный напор, м	57
Максимальный напор, м	89
Масса насоса, кг	170

**Перекачиваемая среда:**

Рабочая жидкость	вода
Диапазон температур, °C	-20... +120 C
Плотность, $kg/m^3$	998,2 (при +20° C)

**Материалы:**

Головная часть насоса	чугун
Рабочее колесо	нержавеющая сталь
Блок рабочих колёс	нержавеющая сталь
Основание	нержавеющая сталь

**Монтаж:**

Тип соединения	фланцевое
Стандарт трубного соединения	DIN
Размер трубного соединения	DN65
Максимальное рабочее давление	PN16
Максимальная температура окружающей среды, °C	+40

**Электродвигатель:**

Номинальная мощность, кВт	11
Частота питающей сети, Гц	50
Номинальное напряжение, В	3x380
Номинальный ток, А	21
Номинальная скорость, об/мин	2900
Количество полюсов	2
Степень защиты	IP55