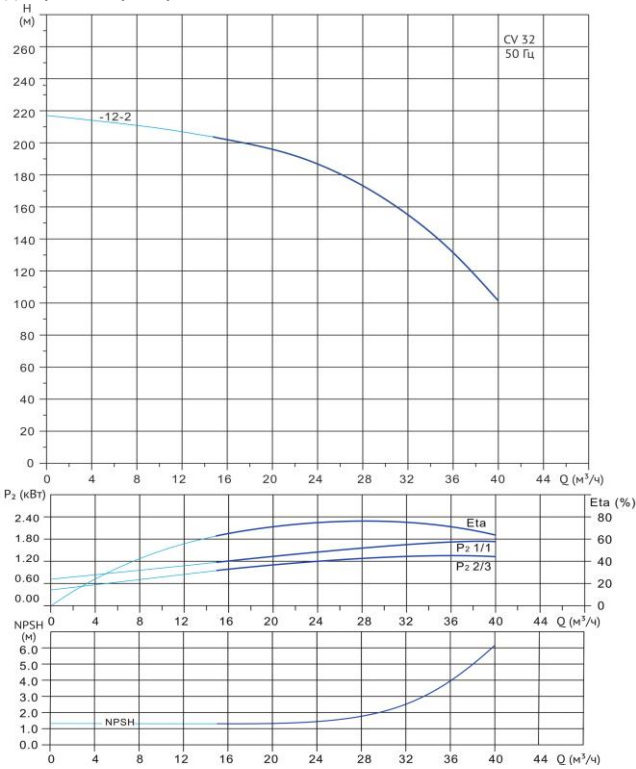


# Wellmix CV 32-12-2-HQCV

Вертикальный многоступенчатый центробежный насос

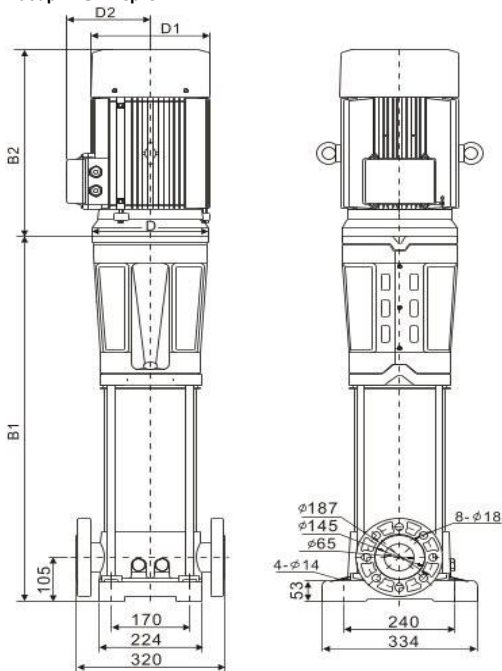


Диаграмма характеристик



CV 32-12-2									
Q, м³/ч	12	16	20	24	28	30	32	36	40
H, м	207	202	196	187	174	165	155	132	102

Габаритный чертёж



Размеры, мм

CV 32-12-2				
B1	B2	B1+B2	D1	D2
1405	590	1995	380	380

**Общие сведения:**

Наименование	CV 32-12-2-HQCV
Артикул	10019829
Количество рабочих колёс общее	12
В том числе количество рабочих колёс уменьшенного диаметра	2
Код торцевого уплотнения	HQCV
Номинальный расход, м³/ч	32
Номинальный напор, м	155
Максимальный напор, м	218
Масса насоса, кг	280

**Перекачиваемая среда:**

Рабочая жидкость	вода
Диапазон температур, °C	-20... +120 C
Плотность, кг/м³	998,2 (при +20° C)

**Материалы:**

Головная часть насоса	чугун
Рабочее колесо	нержавеющая сталь
Блок рабочих колёс	нержавеющая сталь
Основание	чугун

**Монтаж:**

Тип соединения	фланцевое
Стандарт трубного соединения	DIN
Размер трубного соединения	DN65
Максимальное рабочее давление	PN25
Максимальная температура окружающей среды, °C	+40

**Электродвигатель:**

Номинальная мощность, кВт	22
Частота питающей сети, Гц	50
Номинальное напряжение, В	3x380
Номинальный ток, А	41,1
Номинальная скорость, об/мин	2900
Количество полюсов	2
Степень защиты	IP55