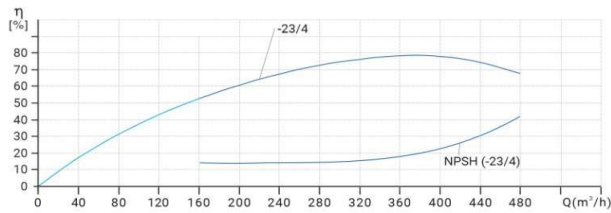
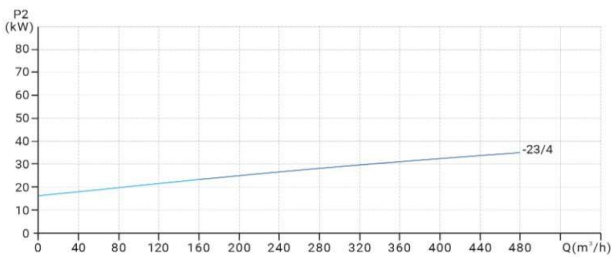
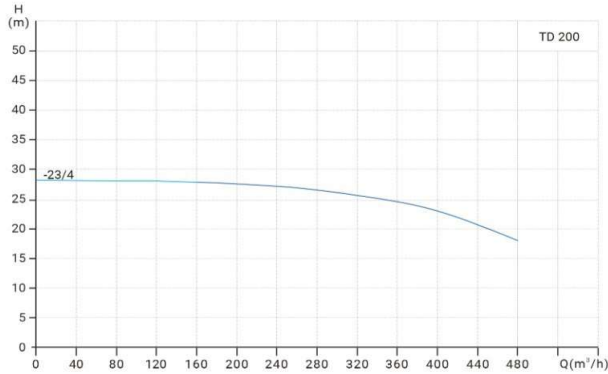


Wellmix TD 200-23/4T

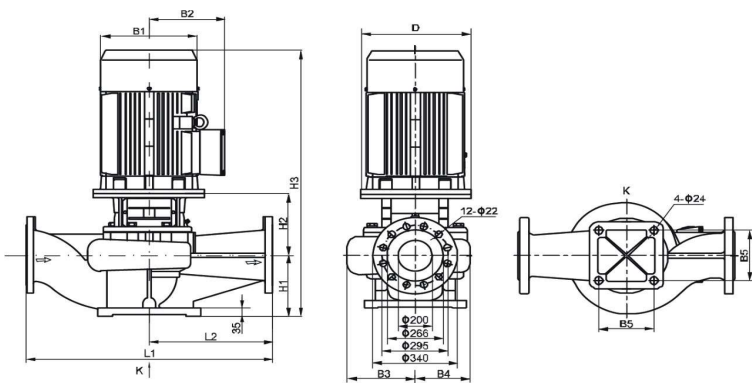
Одноступенчатый центробежный насос с патрубками на одной линии ("in-line")
 артикул для заказа: 22069975



Диаграмма характеристик



Габаритный чертёж



Общие сведения:

Наименование	TD 200-23/4T
Артикул	22069975
Тип насоса	одноступенчатый
Тип торцевого уплотнения вала	механического типа
Материал торцевого уплотнения	BQQE
Номинальный расход	400 м³/ч
Номинальный напор	23 м
Максимальный напор	26,5 м
Масса насоса	602 кг

Жидкость:

Рабочая жидкость	вода
Диапазон температур	-15... +120 С
Плотность	998,2 кг/м³ (при +20 С)

Материалы:

Корпус насоса	чугун HT200
Рабочее колесо	чугун HT200
Вал	AISI 304

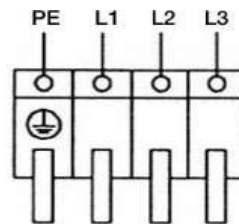
Монтаж:

Стандарт трубного соединения	DIN
Размер трубного присоединения	DN 200
Монтажная длина	1100 мм
Допустимое давление	PN 12
Макс. температура окр. среды	0 ... +40 С

Данные электродвигателя и схема подключения:

Номинальная мощность	37 кВт
Частота питающей сети	50 Hz
Номинальное напряжение	3x380 В
Номинальный ток	69,6 А
Номинальная скорость	1500 об./мин
Количество полюсов	4
Степень защиты	IP55

Схема электроподключения



Модель	Размеры												
	D	B1	B2	B3	B4	B5	H1	H2	H3	L1	L2	Kr	
TD 200-23/4T	450	445	334	303	252	360	270	445	1389	1100	550	602	