

МОНОБЛОЧНЫЕ НАСОСЫ NBW



СОДЕРЖАНИЕ

1. ТРАНСПОРТИРОВКА И ХРАНЕНИЕ	4
2. ОБЩИЕ СВЕДЕНИЯ ОБ ИЗДЕЛИИ.....	5
3. УПАКОВКА И ПЕРЕМЕЩЕНИЕ	8
4. ОБЛАСТЬ ПРИМЕНЕНИЯ.....	8
5. МОНТАЖ.....	9
6. ПОДКЛЮЧЕНИЕ ЭЛЕКТРООБОРУДОВАНИЯ	12
7. ВВОД В ЭКСПЛУАТАЦИЮ	13
8. ЭКСПЛУАТАЦИЯ.....	15
9. ТЕХНИЧЕСКОЕ ОБСЛУЖИВАНИЕ	16
10. ВЫВОД ИЗ ЭКСПЛУАТАЦИИ.....	16
11. ПОИСК И УСТРАНЕНИЕ НЕИСПРАВНОСТЕЙ.....	17
13. УТИЛИЗАЦИЯ	18
14. СХЕМА 1: СХЕМА НАСОСОВ NBW В РАЗОБРАННОМ ВИДЕ	19



ПЕРЕД НАЧАЛОМ МОНТАЖА ОБОРУДОВАНИЯ НЕОБХОДИМО ВНИМАТЕЛЬНО ИЗУЧИТЬ НАСТОЯЩЕЕ РУКОВОДСТВО ПО МОНТАЖУ И ЭКСПЛУАТАЦИИ. УСТАНОВКА И ЭКСПЛУАТАЦИЯ ДОЛЖНЫ БЫТЬ ВЫПОЛНЕНЫ В СООТВЕТСТВИИ С МЕСТНЫМИ НОРМАМИ И ОБЩЕПРИНЯТЫМИ МЕТОДАМИ РАБОТЫ.

ВНИМАНИЕ! ВСЕ МОНТАЖНЫЕ РАБОТЫ ДОЛЖНЫ ПРОВОДИТЬСЯ ТОЛЬКО КВАЛИФИЦИРОВАННЫМИ СПЕЦИАЛИСТАМИ, ОБЛАДАЮЩИМИ ЗНАНИЯМИ И ОПЫТОМ ПО МОНТАЖУ И ЭКСПЛУАТАЦИИ НАСОСНОГО ОБОРУДОВАНИЯ.

ВНИМАНИЕ! Любую разборку и сборку насоса, а так же проведение технического обслуживания и ремонта допускается производить только специалистам авторизованного сервисного центра Wellmix, имеющих для проведения подобных работ все необходимые допуски, удостоверения и квалификацию, а так же обладающими необходимыми знаниями и опытом работы с данным оборудованием.

ВНИМАНИЕ! Запрещено демонтировать имеющиеся защитные ограждения подвижных узлов и деталей, если оборудование находится в эксплуатации. Необходимо исключить возможность возникновения опасности, связанной с электроэнергией(более подробно смотрите например, предписания ПУЭ и местных энергоснабжающих предприятий).

Компания Wellmix не несет ответственности за травмы персонала, повреждение оборудования или не запланированный простой, вызванные несоблюдением инструкций по установке, эксплуатации и техническому обслуживанию, приведенных в руководстве, а так же несоблюдением всевозможных местных норм и правил безопасности.

Квалификация и обучение обслуживающего персонала

Персонал, выполняющий эксплуатацию, ввод в эксплуатацию, техническое обслуживание и контрольные осмотры, а также монтаж оборудования должен иметь соответствующую выполняемой работе квалификацию, обладать необходимыми навыками и опытом, а так же иметь удостоверения, подтверждающие их право на выполнение подобных работ. Должны соблюдаться не только требования безопасности настоящего РЭ, но и всевозможные местные предписания и правила по технике безопасности.

Потребитель должен обеспечить выполнение всех работ по техническому обслуживанию, контрольным осмотрам и монтажу квалифицированными специалистами, допущенными к выполнению этих работ. Все работы должны проводиться при выключенном оборудовании.

Выполнение работ с соблюдением техники безопасности: При выполнении любых работ должны соблюдаться приведенные в данном руководстве по монтажу и эксплуатации указания по технике безопасности, существующие национальные предписания по технике безопасности, а также любые внутренние предписания по выполнению работ, эксплуатации оборудования и технике безопасности, действующие у потребителя.

Опасные последствия несоблюдения указаний по технике безопасности

Несоблюдения указаний по технике безопасности может повлечь за собой как опасные последствия для здоровья и жизни человека, так и создать опасность для окружающей среды и оборудования. Несоблюдение указаний по технике безопасности может так же сделать недействительными любые требования по возмещению ущерба и гарантийному ремонту оборудования. В частности, несоблюдение требований техники безопасности может, например, вызвать:

- Отказ важнейших функций оборудования;
- Недействительность указанных методов по уходу и техническому обслуживанию;
- Опасность для здоровья и жизни людей, вследствие воздействия электрических или механических факторов.

При выполнении работ должны соблюдаться приведенные в данном руководстве указания, существующие предписания по технике безопасности, а так же всевозможные предписания по выполнению работ, эксплуатации оборудования и технике безопасности, действующие у потребителя.

Указания по технике безопасности для потребителя или обслуживающего персонала



ВНИМАНИЕ! ПЕРЕД НАЧАЛОМ ЛЮБЫХ РАБОТ С НАСОСОМ УБЕДИТЕСЬ, ЧТО ЭЛЕКТРОПИТАНИЕ ОТКЛЮЧЕНО И НЕ МОЖЕТ ПРОИЗОЙТИ ЕГО СЛУЧАЙНОЕ ВКЛЮЧЕНИЕ.

ВСЕ РАБОТЫ ОБЯЗАТЕЛЬНО ДОЛЖНЫ ПРОВОДИТЬСЯ ПРИ ВЫКЛЮЧЕННОМ ОБОРУДОВАНИИ!

- Не демонтировать на работающем оборудовании блокирующие и пр. устройства для защиты персонала от подвижных частей оборудования.
- Одежда персонала не должна иметь свободных и развивающихся частей, все элементы спецодежды должны быть застегнуты и заправлены во избежание их случайного попадания во вращающиеся части насоса!
- Потребитель должен обеспечить выполнение всех работ по техническому обслуживанию, контрольным осмотрам и монтажу квалифицированными специалистами, допущенными к выполнению этих работ и в достаточной мере ознакомленными с ними в ходе подробного изучения руководства по эксплуатации и монтажу.
- Все работы должны проводиться обязательно при неработающем оборудовании. Должен обязательно соблюдаться порядок действий отключения оборудования, описанный в инструкции по эксплуатации и монтажу.
- Сразу же по окончании работ должны быть снова установлены или включены все демонтированные защитные и предохранительные устройства.
- Эксплуатация, установка или техническое обслуживание устройства любым способом, не предусмотренным настоящим руководством, может привести к смерти, серьезной травме или повреждению оборудования. К таким способам относится любая модификация оборудования или использование деталей от сторонних поставщиков. Если у вас есть вопросы по поводу предусмотренного применения оборудования, обратитесь к местному представителю по продажам, прежде чем приступить к эксплуатации.

Самостоятельное переоборудование и изготовление запасных узлов и деталей

Переоборудование или модификацию устройств разрешается выполнять только по договоренности с изготовителем. Фирменные запасные узлы и детали, а также разрешенные к использованию фирмой изготовителем комплектующие призваны обеспечить надежность эксплуатации.

Применение узлов и деталей других производителей может вызвать отказ изготовителя нести ответственность за возникшие в результате этого последствия.



ВНИМАНИЕ! НЕСАНКЦИОНИРОВАННОЕ ИЗМЕНЕНИЕ КОНСТРУКЦИИ НАСОСА И ИСПОЛЬЗОВАНИЕ НЕОРИГИНАЛЬНЫХ ДЕТАЛЕЙ ВЛЕЧЕТ ПРЕКРАЩЕНИЕ ДЕЙСТВИЯ ГАРАНТИИ И ВЛИЯЕТ НА БЕЗОПАСНОСТЬ ЕГО ЭКСПЛУАТАЦИИ!

ЗАПРЕЩЕНО ПОДНИМАТЬ НАСОС ЗА ВАЛ ИЛИ ПРОПУСКАТЬ ГРУЗОПОДЪЕМНЫЕ СТРОПЫ ПОД ВАЛОМ НАСОСНОЙ ЧАСТИ!

Недопустимые режимы эксплуатации

Эксплуатационная надежность поставляемого оборудования гарантируется только в случае применения их в соответствии с функциональным назначением. Предельно допустимые значения, указанные в технических характеристиках, должны обязательно соблюдаться во всех случаях.

1. ТРАНСПОРТИРОВКА И ХРАНЕНИЕ

Все работы по транспортировке, перемещению и монтажу насоса должны выполняться квалифицированными специалистами специально обученными для выполнения данных работ, имеющие соответствующие удостоверения, с соблюдением всевозможных общих и местных норм, и правил по технике безопасности.

При транспортировке оборудование должно быть надежно закреплено на транспортном средстве с целью предотвращения его самопроизвольного перемещения. При получении оборудования убедитесь, что при транспортировке оно не было повреждено. В случае обнаружения каких-либо механических повреждений со всеми претензиями обращаться к продавцу товара либо к перевозчику.



**ВНИМАНИЕ! ДЛЯ ТРАНСПОРТИРОВКИ НАСОС НУЖНО ЗАКРЕПЛЯТЬ ТАК, ЧТО БЫ НЕ ДОПУСТИТЬ ПОВРЕЖДЕНИЯ ВАЛА И УПЛОТНЕНИЯ ИЗ-ЗА ВИБРАЦИЙ И УДАРОВ!
ЗАПРЕЩЕНО ПОДНИМАТЬ НАСОС ЗА ВАЛ ИЛИ ПРОПУСКАТЬ ГРУЗОПОДЪЕМНЫЕ СТРОПЫ ПОД ВАЛОМ НАСОСНОЙ ЧАСТИ!**

Условия хранения оборудования должны соответствовать группе «С» ГОСТ 15150. Максимальный назначенный срок хранения насосного агрегата составляет 2 года.

При хранении насосного агрегата необходимо прокручивать рабочее колесо не реже одного раза в месяц. Температура хранения оборудования – от +5 °С до +40 °С при относительной влажности 60%.

При хранении необходимо защитить его от возможного механического (удары, падения и т.п.) и внешнего (сырость, замерзание и т.п.) воздействия.

На период продолжительного простоя, если риск замерзания не исключен, рекомендуется слить воду с насоса и просушить его.



ВАЖНО! При транспортировании необходимо рассчитывать суммарный вес насоса. Все подъемные приспособления должны быть пригодны для работы с таким весом и соответствовать действующим нормативным требованиям по безопасности.

Чтобы защитить насос от проникновения в него воды, пыли, грязи и т.п., все отверстия должны быть заглушены вплоть до момента подключения трубопроводов!

2. ОБЩИЕ СВЕДЕНИЯ ОБ ИЗДЕЛИИ

2.1 Конструкция насоса

Общие сведения

- Насосы серии NBW предназначены для перекачивания чистой воды и жидкостей, химически не агрессивных к материалам насоса.
- Насосы являются стандартными одноступенчатыми несамовсасывающими с горизонтально расположенным валом, осевым всасывающим и радиальным напорным патрубками.
- Присоединение трубопроводов к насосу фланцевое.
- Размеры и номинальные характеристики соответствуют стандарту EN 733.
- Подача насосов составляет от 0 до 500 м³/ч, напор от 0 до 131 м.
- Температура перекачиваемой жидкости от -10 °С до +120 °С.
- Уровень звукового давления: 70дБ

Электродвигатель:

Насосы NBW оснащаются стандартными электродвигателями закрытого типа с вентиляторным охлаждением. Частота вращения составляет 2900 об/мин (2-полюсные) или 1450 об/мин (4-полюсные). Мощность 2-полюсных двигателей составляет от 0,75 до 160 кВт, мощность 4-полюсных двигателей - от 3 до 132 кВт. Питание электродвигателя осуществляется от сети с напряжением 380В и частотой 50 Гц. Степень пыле- и влаго-защиты: IP55, класс F.

Модельный ряд

Табл. 1

Параметр	Модель							
	50-32	65-40	65-50	80-65	100-80	125-100	150-125	200-150
Номинальный расход, м ³ /ч	14-19	24-37	52-78	60-153	77-193	102-305	120-330	290-500
Номинальный напор, м	12,5-84	11,5-75	12-69	16,5-127	9-121	11-131	9,5-74	11,5-58
Температура перекачиваемой жидкости, °С	-10... +120							
Максимальный КПД, %	51-66	63-72	56-78	65-79	68-80	76-81	74-79	75-81
Максимальное давление, бар	16							
Мощность эл/двигателя, 2 полюса, кВт	0,75-15	1,1-18,5	2,2-18,5	4-90	4-90	15-160	45-90	-
Мощность эл/двигателя, 4 полюса, кВт	-	-	-	3-15	3-30	4-45	5,5-37	11-132
Фланец всасывающего патрубка, DN	50	65	65	80	100	125	150	200
Фланец напорного патрубка, DN	32	40	50	65	80	100	125	150

2.2 Типовое обозначение насоса

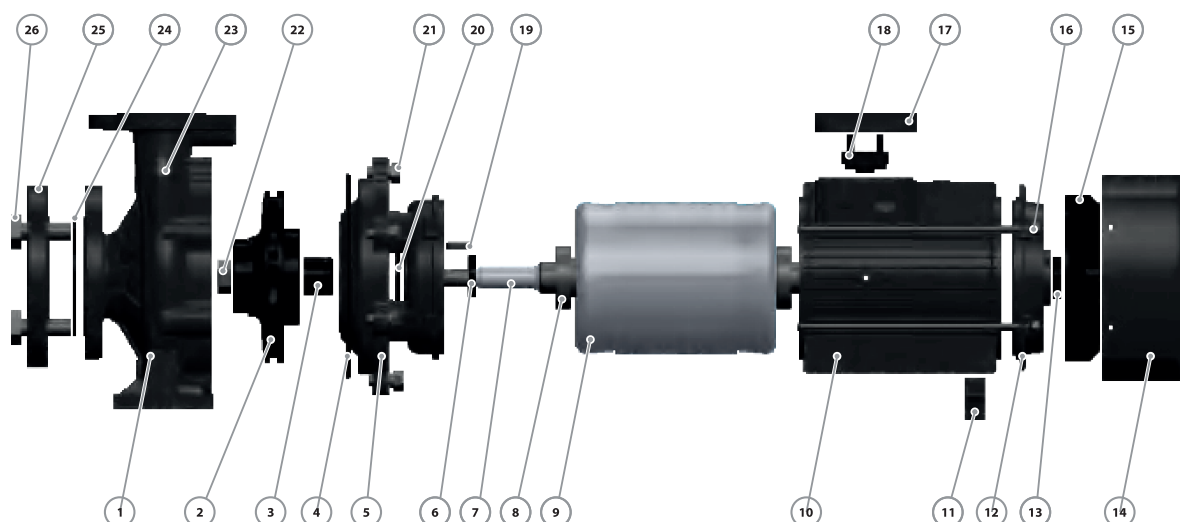
Пример обозначения: **NBW 80-65-250-22,0/2-380-(2)G-BQQE**

	NBW	80	- 65	- 250	- 22,0	/2	- 380	- G	- BQQE
Моноблочный одноступенчатый насос с горизонтальным расположением вала									
Номинальный диаметр всасывающего патрубка (DN)									
Номинальный диаметр напорного патрубка (DN)									
Номинальный диаметр рабочего колеса, мм									
Номинальная мощность двигателя, кВт									
Количество полюсов электродвигателя									
Напряжение питания электродвигателя, В									
Код материала рабочего колеса									
<ul style="list-style-type: none"> • G – чугун HT200 • S – нержавеющая сталь AISI 304 • 2S – нержавеющая сталь AISI 304 и наличие 2 рабочих колёс 									
Код типа торцевого уплотнения и резиновых деталей									
<ul style="list-style-type: none"> • H – картриджевого типа • B – сильфонного типа • Q – карбид кремния • U – карбид вольфрама • C – графит • E – EPDM (этилен-пропиленовый каучук) • V – Viton 									

Насос не предназначен для установки в условиях воздействия агрессивных и взрывоопасных сред. Относительная влажность воздуха не должна превышать 95%, температура окружающей среды должна находиться в диапазоне от +5 °C до +50 °C.

Если температура окружающей среды превышает рекомендованную максимальную температуру или максимальную высоту над уровнем моря, то эксплуатировать электродвигатель в режиме полной нагрузки не рекомендуется по причине недостаточного охлаждения. В таких случаях необходимо использовать электродвигатель большей мощности.

Конструкция



№	Деталь	Материал
1	Корпус насоса	нерж. сталь AISI 304/чугун HT200
2	Рабочее колесо	чугун HT200
3	Торцевое уплотнение	
4	Уплотнительное кольцо	резина
5	Фонарь	чугун HT200
6	Уплотнение вала	резина
7	Вал	нерж. сталь AISI 304
8	Подшипник	
9	Ротор	углеродистая сталь
10	Корпус двигателя	алюминий
11	Дополнительная опора	пластик
12	Задняя крышка	чугун
13	Уплотнение вала	резина
14	Крышка вентилятора	алюминий
15	Вентилятор охлаждения	пластик
16	Крепёжный болт	сталь
17	Крышка платы управления	алюминий
18	Плата управления	пластик
19	Крепление рабочего колеса	сталь
20	Защитный экран	резина
21	Крепёжный болт	сталь
22	Гайка рабочего колеса	оцинкованная сталь
23	Выпускной клапан	латунь
24	Прокладка фланца	резина
25	Ответный фланец	оцинкованная сталь
26	Болты фланца	сталь

3. УПАКОВКА И ПЕРЕМЕЩЕНИЕ



ВНИМАНИЕ! ВСЕ РАБОТЫ ПО ТРАНСПОРТИРОВКЕ, ПЕРЕМЕЩЕНИЮ И МОНТАЖУ НАСОСА ДОЛЖНЫ ВЫПОЛНЯТЬСЯ КВАЛИФИЦИРОВАННЫМИ СПЕЦИАЛИСТАМИ СПЕЦИАЛЬНО ОБУЧЕННЫМИ ДЛЯ ВЫПОЛНЕНИЯ ДАННЫХ РАБОТ, ИМЕЮЩИЕ СООТВЕТСТВУЮЩИЕ УДОСТОВЕРЕНИЯ, С СОБЛЮДЕНИЕМ ВСЕВОЗМОЖНЫХ ОБЩИХ И МЕСТНЫХ НОРМ, И ПРАВИЛ ПО ТЕХНИКЕ БЕЗОПАСНОСТИ.

3.1 Упаковка

При получении оборудования необходимо проверить упаковку и оборудование на наличие повреждений. Перед тем как выбросить упаковку, необходимо проверить, не остались ли в ней документы и мелкие детали.

3.2 Подъем и транспортировка насоса



ВНИМАНИЕ! ЗАПРЕЩЕНО ПОДНИМАТЬ НАСОСНЫЕ АГРЕГАТЫ МОЩНОСТЬЮ СВЫШЕ 2 КВТ ТОЛЬКО ЗА РЫМ БОЛТЫ.

Насосы поднимаются с использованием тросов и скоб пригодными для поднимаемого веса и соответствующие действующим нормативным требованиям безопасности. Допустимые способы строповки показаны на рисунках 1-2.

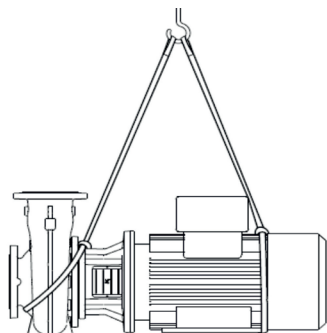


Рис. 1 Правильный способ строповки насоса без плиты-основания

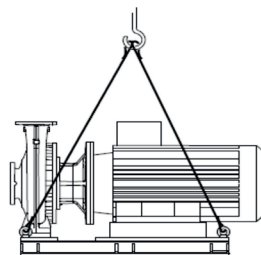


Рис. 2 Правильный способ строповки насоса с плитой-основанием



ВНИМАНИЕ! ПРИ ТРАНСПОРТИРОВАНИИ НЕОБХОДИМО ОБРАЩАТЬ ВНИМАНИЕ НА СУММАРНЫЙ ВЕС НАСОСА. ВСЕ ТРАНСПОРТИРОВОЧНЫЕ ПРИСПОСОБЛЕНИЯ ДОЛЖНЫ БЫТЬ ПРИГОДНЫ ДЛЯ РАБОТЫ С ТАКИМ ВЕСОМ И СООТВЕТСТВОВАТЬ ДЕЙСТВУЮЩИМ НОРМАТИВНЫМ ТРЕБОВАНИЯМ ПО БЕЗОПАСНОСТИ.

ВАЖНО! ПОДЪЕМНЫЕ КРЮКИ ЭЛЕКТРОДВИГАТЕЛЯ НЕ ПОДХОДЯТ ДЛЯ ПОДЪЕМА НАСОСА С ПРИВОДОМ!

4. ОБЛАСТЬ ПРИМЕНЕНИЯ

- системы повышения давления в коммунальном водоснабжении
- системы повышения давления в производственных зданиях
- системы водоподготовки
- системы пожаротушения
- перекачивание жидкости в системах отопления, кондиционирования, вентиляции
- системы орошения
- циркуляция в климатических системах

ВНИМАНИЕ! ЭКСПЛУАТАЦИЯ НАСОСА В ПОТЕНЦИАЛЬНО ВЗРЫВООПАСНЫХ УСЛОВИЯХ ЗАПРЕЩЕНА!

4.1 Технические характеристики

- температура рабочей жидкости: $-10\text{ }^{\circ}\text{C} \sim +120\text{ }^{\circ}\text{C}$;
- максимальная температура окружающей среды: $-10 \dots +50\text{ }^{\circ}\text{C}$;
- диапазон подачи: $0 \sim 400\text{ м}^3/\text{ч}$;
- диапазон напора: $0 \sim 151\text{ м}$.
- максимальное рабочее давление: 16 бар
- направление вращения двигателя: указано стрелкой на насосе
- степень защиты : IP 55

4.2 Перекачиваемые жидкости

Насосы серии NBW предназначены для перекачивания чистых, маловязких, неагрессивных и взрывобезопасных жидкостей без твердых или длинноволокнистых включений.



ВНИМАНИЕ! НАСОСНОЕ ОБОРУДОВАНИЕ НЕЛЬЗЯ ИСПОЛЬЗОВАТЬ ДЛЯ ПЕРЕКАЧКИ ЛЕГКО-ВОСПЛАМЕНЯЮЩИХСЯ ЖИДКОСТЕЙ!

Перекачиваемая жидкость не должна механически или химически воздействовать на материалы насоса.

Примеры:

- вода для систем центрального отопления;
- охлаждающие жидкости;
- вода для бытового использования;
- используемые в промышленности жидкости.

Если плотность и/или вязкость жидкости отличается от плотности и/или вязкости воды, то в этом случае следует обратить внимание на такие факторы как:

- увеличение падения давлений;
- падение гидравлической мощности;
- увеличение потребляемой мощности насоса.

В данных случаях для корректного подбора насосного оборудования необходимо обратиться к техническим специалистам Wellmix.

5. МОНТАЖ



ВНИМАНИЕ! ВСЕ МОНТАЖНЫЕ РАБОТЫ ДОЛЖНЫ ПРОВОДИТЬСЯ ТОЛЬКО КВАЛИФИЦИРОВАННЫМИ СПЕЦИАЛИСТАМИ. С СОБЛЮДЕНИЕМ ВСЕХ ОБЩИХ, И МЕСТНЫХ ПРЕДПИСАНИЙ И НОРМ ПО ТЕХНИКЕ БЕЗОПАСНОСТИ. ПЕРЕД НАЧАЛОМ МОНТАЖА СЛЕДУЕТ ОТКЛЮЧИТЬ ИСТОЧНИК ПИТАНИЯ И ПЕРЕВЕСТИ СЕТЕВОЙ ВЫКЛЮЧАТЕЛЬ В ПОЛОЖЕНИЕ 0. ПРЕЖДЕ ЧЕМ ПРИСТУПИТЬ К РАБОТЕ, НЕОБХОДИМО ОТКЛЮЧИТЬ ВСЕ ИСТОЧНИКИ ВНЕШНЕГО ПИТАНИЯ, ПОДСОЕДИНЕННЫЕ К НАСОСУ, НЕОБХОДИМО ПРИНЯТЬ МЕРЫ, ИСКЛЮЧАЮЩИЕ СЛУЧАЙНОЕ ВКЛЮЧЕНИЕ ЭЛЕКТРОПИТАНИЯ.

Насос следует устанавливать в сухом, отапливаемом и хорошо вентилируемом помещении. Стрелки на корпусе насоса указывают направление потока рабочей жидкости.

Допускается монтировать насос только в горизонтальном положении, вал насоса должен располагаться горизонтально относительно земли, как это показано на рисунке 4.

Стрелка на корпусе насоса показывает направление потока перекачиваемой жидкости.

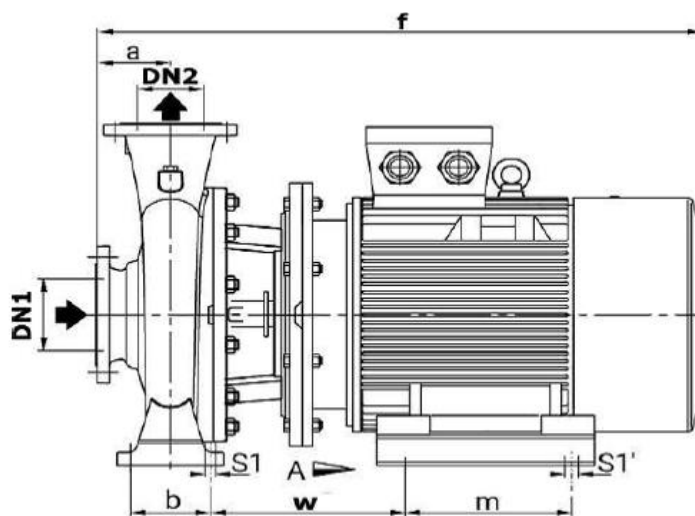


Рисунок.4. Горизонтальный монтаж насоса

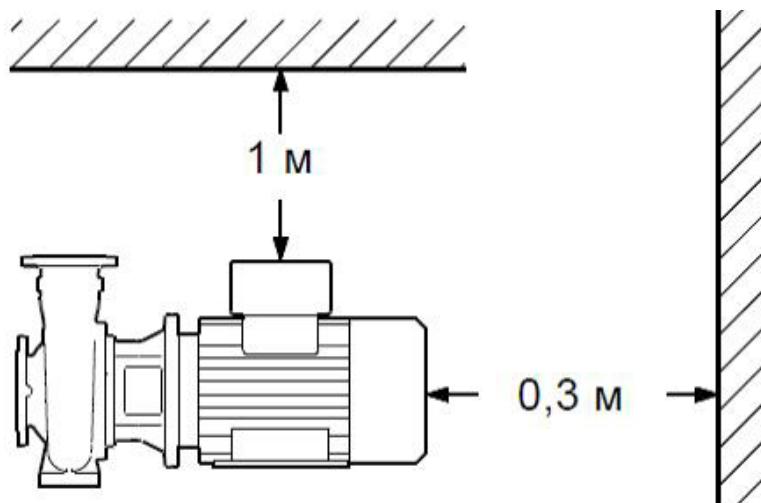


Рисунок.5. Минимально необходимое свободное пространство вокруг насоса

Свободное пространство вокруг насоса

Для осмотра и ремонта необходимо предусмотреть свободное пространство, позволяющее выполнить демонтаж насоса или электродвигателя.



ВНИМАНИЕ! ПРИ ПЕРЕКАЧИВАНИИ ГОРЯЧЕЙ ВОДЫ СЛЕДУЕТ ИСКЛЮЧИТЬ ВОЗМОЖНОСТЬ СОПРИКОСНОВЕНИЯ ПЕРСОНАЛА С ГОРЯЧИМИ ПОВЕРХНОСТЯМИ.

ВНИМАНИЕ! ВНЕ ЗАВИСИМОСТИ ОТ ТЕМПЕРАТУРЫ ПЕРЕКАЧИВАЕМОЙ ЖИДКОСТИ, ЭЛЕКТРОДВИГАТЕЛЬ А ТАК ЖЕ ОСТАЛЬНЫЕ ДЕТАЛИ НАСОСА МОГУТ БЫТЬ ВЫСОКОЙ ТЕМПЕРАТУРЫ, ВО ИЗБЕЖАНИИ ТРАВМ И ОЖОГОВ СОБЛЮДАЙТЕ МЕРЫ ПРЕДОСТОРОЖНОСТИ ПРИ ВЗАИМОДЕЙСТВИИ С ПОВЕРХНОСТЯМИ НАСОСА!

5.1 Трубопроводы

До и после насоса необходимо устанавливать запорную арматуру. Это позволит предотвратить необходимость слива рабочей жидкости из системы в случае ремонта насоса.

Для того, чтобы предотвратить возможные нагрузки и отрицательное влияние от трубопроводов на функционирование насоса, его необходимо монтировать на трубопровод без возникновения напряжений. Для этого до и после насоса необходимо устанавливать виброкомпенсаторы, а так же оборудовать опоры для труб и отцентровать трубы так, чтобы не возникало дополнительной нагрузки от них на насос.

Для защиты от грязи и отложений нельзя устанавливать насос в самой нижней точке системы.

Монтаж трубопровода должен быть выполнен таким образом, чтобы отсутствовала возможность образования воздушных пробок во всасывающем трубопроводе (рисунок 8).

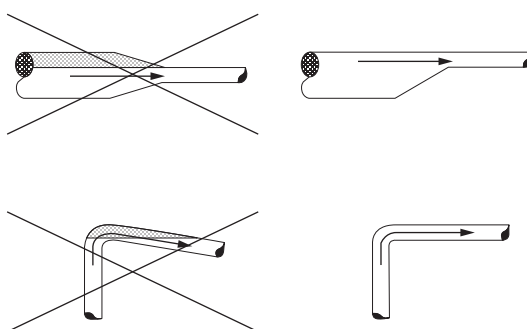


Рисунок 8. Конфигурация трубопроводов на всасывающей стороне.



НАСОС НЕ МОЖЕТ РАБОТАТЬ ПРИ ПОЛНОСТЬЮ ЗАКРЫТОЙ ЗАПОРНОЙ АРМАТУРЕ В НАГНЕТАТЕЛЬНОМ ТРУБОПРОВОДЕ, ПОСКОЛЬКУ ВОЗНИКАЮЩИЕ ВСЛЕДСТВИЕ ЭТОГО ПОДЪЕМ ТЕМПЕРАТУРЫ И ПАРООБРАЗОВАНИЕ ПРИВОДЯТ К ПОВРЕЖДЕНИЮ НАСОСА.

Для безопасной работы насоса и предотвращения этого, необходимо чтобы через него протекал минимальный поток рабочей жидкости. Минимальный поток составляет 10% от потока в точке с максимальным КПД.

5.2 Устранения шумов и гашение вибраций

Для того, чтобы добиться оптимальной работы насоса, и свести к минимуму шум и вибрации, необходимо предусмотреть способы гашения вибрации насоса.

Для устранения шумов и вибраций рекомендуется устанавливать насос на виброизолирующие опоры и использовать компенсаторы напряжений. Как правило, эти меры должны приниматься в обязательном порядке при эксплуатации насосов с электродвигателями мощностью свыше 11 кВт. Для электродвигателей мощностью свыше 90 кВт эти меры должны приниматься в обязательном порядке. Тем не менее, стать источником шума и вибрации могут электродвигатели и с меньшими размерами. Шум и вибрация создаются при вращении вала электродвигателя и насоса, а также при движении перекачиваемой жидкости по трубам. Воздействие на окружающую среду субъективно, оно зависит от монтажа и состояния остальных элементов системы.

Самыми эффективными средствами для исключения шума и вибрации являются виброгасящие опоры и виброкомпенсаторы (рисунок 9).



ВНИМАНИЕ! ВИБРОВСТАВКИ НЕ ДОЛЖНЫ УСТАНОВЛИВАТЬСЯ ДЛЯ ТОГО, ЧТОБЫ КОМПЕНСИРОВАТЬ НЕТОЧНОСТИ В УСТАНОВКЕ ТРУБОПРОВОДА, ТАКИЕ КАК СМЕЩЕНИЕ ФЛАНЦЕВ ПО ЦЕНТРУ И ИЗЛОМ ОСИ.

Минимальное расстояние от насоса, на котором должны устанавливаться вибровставки, составляет 1 - 1 1/2 x DN (номинального диаметра трубы с учетом рекомендованной скорости потока), это относится как к всасывающему, так и к напорному трубопроводу. Таким образом можно предотвратить возникновение турбулентности в вибровставках, что приводит к улучшению условий всасывания и минимальной потере давления на стороне нагнетания. При скоростях потока воды свыше 5 м/с рекомендуется устанавливать вибровставки большего размера в соответствии с трубопроводом.

Для различных типов насосных установок применяются разные виброгасящие опоры. В определенных условиях неправильно подобранные виброгасящие опоры могут стать причиной роста уровня вибраций. Поэтому тип виброгасящих опор должен быть предложен поставщиком опор. Если насос установлен на фундаменте с виброизолирующими опорами, компенсаторы должны устанавливаться с обеих сторон насоса. Очень важно предотвратить «шатание» насоса на фланцах.

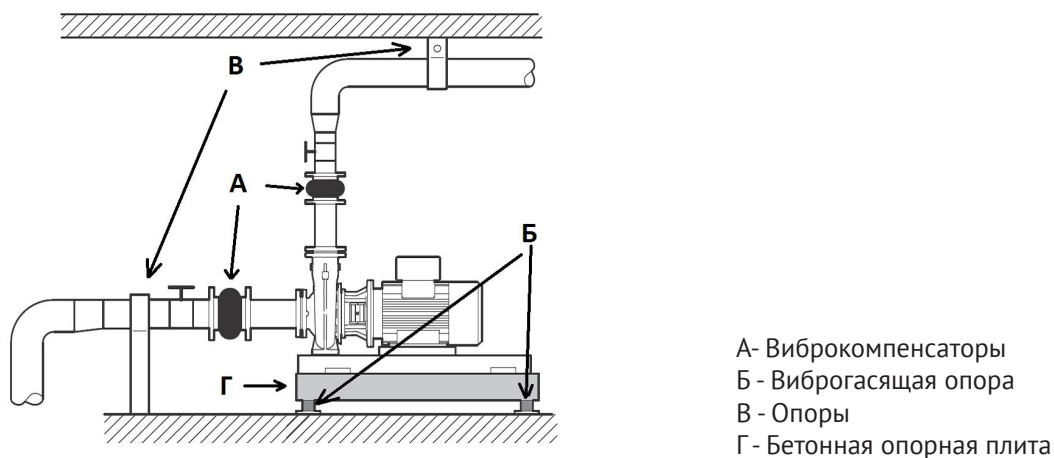


Рис. 9 способы устранения шума и вибраций

5.3 Фундамент

Для обеспечения постоянной стабильной опоры всему насосному агрегату, рекомендуется устанавливать насос на бетонном фундаменте, имеющем достаточную несущую способность.

Фундамент должен поглощать любые вибрации, линейные деформации и удары. Масса бетонного фундамента должна быть в 1,5-2 раза больше массы насоса. Поверхность бетонного основания должна быть горизонтальной и ровной. Фундамент всегда должен быть на 200 мм больше насоса в длину и ширину.

6. ПОДКЛЮЧЕНИЕ ЭЛЕКТРООБОРУДОВАНИЯ

Подключение электрооборудования должно производиться только квалифицированным специалистом (имеющим необходимое удостоверение и допуск к выполнению данных работ) и в соответствии с местными, действующими нормами и правилами. Сертифицированный электрик должен проверить правильность выполнения всех электромонтажных работ.



ВАЖНО! ВЫПОЛНИТЕ ЭЛЕКТРИЧЕСКИЕ ПОДКЛЮЧЕНИЯ И УСТАНОВИТЕ ЗАЩИТУ В СООТВЕТСТВИИ С МЕСТНЫМИ НОРМАМИ И ПРАВИЛАМИ.

ПЕРЕД СНЯТИЕМ КРЫШКИ КЛЕММНОЙ КОРОБКИ И ПЕРЕД КАЖДОЙ РАЗБОРКОЙ НАСОСА СЛЕДУЕТ ОБЯЗАТЕЛЬНО ПОЛНОСТЬЮ ОТКЛЮЧИТЬ ЕГО ОТ СЕТИ ЭЛЕКТРОПИТАНИЯ. НЕОБХОДИМО ПРИНЯТЬ МЕРЫ, ИСКЛЮЧАЮЩИЕ СЛУЧАЙНОЕ ВКЛЮЧЕНИЕ ЭЛЕКТРОПИТАНИЯ НАСОСА.

НАСОС ДОЛЖЕН БЫТЬ ПОДКЛЮЧЁН К ВНЕШНЕМУ СЕТЕВОМУ ВЫКЛЮЧАТЕЛЮ.

Электрические характеристики, указанные на фирменной табличке электродвигателя, должны полностью соответствовать характеристикам электросети. Подключение электрооборудования производится в соответствии с электрической схемой, которую можно найти под крышкой клеммной коробки.

Необходимо проверить соответствие электрических характеристик электродвигателя имеющимся параметрам источника питания.

Подключение по схеме «звезда» (Y) или «треугольник» (D) должно быть выполнено в соответствии с параметрами напряжения питающей сети и указаниями на фирменной табличке электродвигателя. Например: обозначение «220D/380Y» соответствует подключению по схеме «треугольник» при напряжении питающей сети 220 В и соединении по схеме «звезда» при напряжении питания 380 В. Образцы схем подключения указаны на внутренней стороне крышки клеммной коробки. Выполните электрические подключения, как показано в схеме внутри клеммной коробки.

ДВИГАТЕЛЬ И НАСОС ДОЛЖНЫ БЫТЬ ЗАЗЕМЛЕНЫ.

СЕРТИФИЦИРОВАННЫЙ ЭЛЕКТРИК ДОЛЖЕН ПРОВЕРИТЬ ПРАВИЛЬНОСТЬ ВЫПОЛНЕНИЯ ВСЕХ ЭЛЕКТРОМОНТАЖНЫХ РАБОТ.

В случае непреднамеренного отсоединения кабеля двигателя заземляющий провод должен отсоединяться от зажима в последнюю очередь. Убедитесь, что заземляющий провод длиннее фазных проводов.



ВНИМАНИЕ! НЕОБХОДИМО УБЕДИТЬСЯ В НАДЕЖНОЙ УСТАНОВКЕ ЗАЗЕМЛЯЮЩЕГО ПРОВОДА. ПОДКЛЮЧЕНИЕ НАСОСА БЕЗ ЗАЗЕМЛЕНИЯ МОЖЕТ СТАТЬ ПРИЧИНОЙ ПОВРЕЖДЕНИЯ НАСОСА ИЛИ ПОРАЖЕНИЯ ЭЛЕКТРИЧЕСКИМ ТОКОМ. НЕПРАВИЛЬНОЕ ЗАЗЕМЛЕНИЕ МОЖЕТ ПРИВЕСТИ К ПОРАЖЕНИЮ ЭЛЕКТРИЧЕСКИМ ТОКОМ!

СИЛОВЫЕ ЛИНИИ ДОЛЖНЫ ИМЕТЬ НАДЕЖНОЕ ЗАЗЕМЛЕНИЕ СОГЛАСНО НОРМАМ И ПРАВИЛАМ ДЛЯ ЭЛЕКТРООБОРУДОВАНИЯ, ДЕЙСТВУЮЩИМ В СТРАНЕ ПОЛЬЗОВАТЕЛЯ. КВАЛИФИЦИРОВАННЫЙ ЭЛЕКТРИК ДОЛЖЕН ПРОВЕРИТЬ ПРАВИЛЬНОСТЬ ВЫПОЛНЕНИЯ ВСЕХ ЭЛЕКТРИЧЕСКИХ ПОДКЛЮЧЕНИЙ!

Электродвигатель должен подключаться к электросети через устройство тепловой защиты, пускатель и автоматический выключатель. Насос должен быть подключён к внешнему сетевому выключателю.

Выключатель должен иметь зазоры между контактами не менее 3 мм. Так же необходимо использовать - защиту от короткого замыкания (плавкий предохранитель или термоманитный автомат безопасности), автоматический выключатель дифференциального тока высокой чувствительности. Дополнительно рекомендуется установить защиту от работы «всухую», подключив ее к поплавку, сенсору или другому подобному оборудованию.



ВНИМАНИЕ! ЭКСПЛУАТАЦИЯ НАСОСА БЕЗ ЗАЩИТЫ ЭЛЕКТРОДВИГАТЕЛЯ ОТ ПЕРЕКОСА ФАЗ И ПРОПАДАНИЯ ФАЗЫ, ПЕРЕГРУЗКИ И НЕДОГРУЗКИ, Пониженного и повышенного напряжения питающей сети запрещена! невыполнение данного условия является нарушением условий эксплуатации насоса, и гарантия на насос прекращается. При эксплуатации насоса без указанной защиты вся ответственность за выход из строя насоса возлагается на конечного пользователя.

ВНИМАНИЕ! При наличии однофазного штекерного разъема подключения питания, его следует подсоединять к сети вдали от источников и распылителей воды, в защищенном от осадков и других негативных воздействий месте.

Устройство тепловой защиты должно быть настроено на значение тока, не превышающее номинального (если указано, то максимального) тока, приведенного на заводской табличке электродвигателя. Автоматический выключатель подбирается на ближайшее стандартное значение тока, равное номинальному (если указано, то максимальному) тока электродвигателя.

Если двигатель насоса оснащен встроенным терморезистором или тепловым реле, см. инструкции в клеммной коробке двигателя, при отсутствии данных (инструкции или схемы) необходимо связаться с производителем для уточнения технических параметров встроенных в двигатель насоса, датчиков и реле.



ВНИМАНИЕ! При ремонте электродвигателя, оборудованного тепловым реле или терморезистором, перед началом работ убедитесь в том, что автоматический запуск двигателя после его охлаждения отключен.

Для насосов с электромотором, поставляемым без силового кабеля, использовать кабель соответствующий требованиям ПУЭ, кабель должен иметь надлежащие сечение в зависимости от его длины, силы тока и напряжения сети. Квалифицированный электрик должен проверить правильность всех электрических подключений!



Перед запуском насос должен быть в обязательном порядке заполнен рабочей жидкостью, а воздух из него должен быть удален. Обратите внимание на направление открывания отверстия для выпуска воздуха выпускного отверстия и примите меры предосторожности, чтобы исключить травмы, а также повреждение двигателя или других компонентов в результате контакта с вытекающей жидкостью.

ВНИМАНИЕ! Если температура жидкости ниже температуры окружающей среды, то в электродвигателе может образовываться конденсат во время простоя. Конденсация может происходить в районах с высокой влажностью. Для контроля образования возможного конденсата внутри насоса необходимо не менее чем раз в 3 месяца проводить проверку сопротивления изоляции. Во избежание попадания влаги внутрь двигателя и воздействия УФ-лучей на материалы корпуса насоса при установке насоса на открытом воздухе, над электродвигателем необходимо установить защитную крышку

7. ВВОД В ЭКСПЛУАТАЦИЮ

Для запуска оборудования рекомендуем обратиться в сервисный центр Wellmix.



ВНИМАНИЕ! Перед началом любых работ с оборудованием, отключите все внешние источники питания. Убедитесь, что исключена возможность несанкционированного или случайного повторного включения напряжения.

После длительного хранения насоса (более двух лет) необходимо выполнить его диагностику и только после этого производить его ввод в эксплуатацию. Необходимо убедиться в свободном ходе рабочего колеса насоса. Особое внимание необходимо обратить на состояние торцевого уплотнения, уплотнительных колец и кабельного ввода.



ЗАПРЕЩАЕТСЯ ЭКСПЛУАТИРОВАТЬ ОБОРУДОВАНИЕ ВО ВЗРЫВООПАСНЫХ УСЛОВИЯХ.

7.1 Промывка трубопровода

- Насос не предназначен для перекачивания жидкостей с содержанием твердых частиц, таких как окалина и сварочный шлак.
- Перед первым пуском насоса необходимо тщательно промыть трубопровод и заполнить его чистой водой.



ВНИМАНИЕ! ЕСЛИ ПЕРЕКАЧИВАЕТСЯ ПИТЬЕВАЯ ВОДА, НАСОС НЕОБХОДИМО ТЩАТЕЛЬНО ПРОМЫВАТЬ ЧИСТОЙ ВОДОЙ ПЕРЕД ВВОДОМ В ЭКСПЛУАТАЦИЮ, ЧТОБЫ УДАЛИТЬ ЛЮБЫЕ ИНОРОДНЫЕ ЧАСТИЦЫ, НАПРИМЕР ОСТАТКИ КОНСЕРВАНТА, ИСПЫТАТЕЛЬНОЙ ЖИДКОСТИ ИЛИ СМАЗКИ.

ВНИМАНИЕ! ЕСЛИ НАСОС БУДЕТ ПРИМЕНЯТЬСЯ ДЛЯ ПЕРЕКАЧИВАНИЯ ПИТЬЕВОЙ ВОДЫ, ТО НЕОБХОДИМО УДОСТОВЕРИТЬСЯ, ЧТО ДАННЫЙ НАСОС СЕРТИФИЦИРОВАН ДЛЯ РАБОТЫ С ПИТЬЕВОЙ ВОДОЙ! НЕ ВСЕ НАСОСЫ NBW ПРИГОДНЫ ДЛЯ РАБОТЫ С ПИТЬЕВОЙ ВОДОЙ!

7.2 Заполнение насоса рабочей жидкостью

Перед включением насоса необходимо залить в него рабочую жидкость и удалить воздух. Для правильного удаления воздуха воздухоотводный винт должен быть направлен вверх.

Для заполнения насоса рабочей жидкостью в закрытых или открытых системах, у которых уровень рабочей жидкости находится выше уровня насоса, необходимо:

1. Закрыть запорную арматуру на стороне нагнетания насоса и открыть винт выпуска воздуха в промежуточном корпусе насоса.



НЕОБХОДИМО СЛЕДИТЬ ЗА ПОЛОЖЕНИЕМ ОТВЕРСТИЯ ДЛЯ ВЫПУСКА ВОЗДУХА И ПРИНИМАТЬ МЕРЫ К ТОМУ, ЧТОБЫ ВЫХОДЯЩАЯ ИЗ НЕГО ЖИДКОСТЬ НЕ СТАЛА ПРИЧИНОЙ ОЖОГОВ ОБСЛУЖИВАЮЩЕГО ПЕРСОНАЛА ИЛИ ПОВРЕЖДЕНИЯ ЭЛЕКТРОДВИГАТЕЛЯ, ИЛИ ДРУГИХ УЗЛОВ И ДЕТАЛЕЙ.

ПРЕДУПРЕЖДЕНИЕ – ПРИ ПЕРЕКАЧИВАНИИ ГОРЯЧЕЙ ВОДЫ СЛЕДУЕТ ИСКЛЮЧИТЬ ВОЗМОЖНОСТЬ СОПРИКОСНОВЕНИЯ ПЕРСОНАЛА С ГОРЯЧИМИ ПОВЕРХНОСТЯМИ.

2. Запорную арматуру во всасывающем трубопроводе следует медленно открывать до тех пор, пока из отверстия для выпуска воздуха не покажется рабочая жидкость. И насос, и всасывающий трубопровод должны быть целиком заполнены перекачиваемой жидкостью.

3. Винт выпуска воздуха следует затянуть, а запорную арматуру полностью открыть.

7.3 Контроль направления вращения

Перед проведением контроля направления вращения насос должен быть заполнен рабочей жидкостью.

Правильное направление вращения указывается стрелкой на кожухе вентилятора электродвигателя или на корпусе двигателя насоса.



ПРЕДУПРЕЖДЕНИЕ! НЕ ЗАПУСКАЙТЕ НАСОС ДЛЯ ПРОВЕРКИ НАПРАВЛЕНИЯ ВРАЩЕНИЯ ДО ТОГО МОМЕНТА, ПОКА НАСОС НЕ БУДЕТ ЗАПОЛНЕН ПЕРЕКАЧИВАЕМОЙ ЖИДКОСТЬЮ.

7.4 Включение насоса

1. Перед включением необходимо полностью открыть запорную арматуру на стороне всасывания насоса. Запорную арматуру на стороне нагнетания следует открыть лишь частично.
2. Включить насос.
3. При пуске из насоса нужно удалить воздух, вывинтив для этого винт выпуска воздуха до тех пор, пока из отверстия для выпуска воздуха не потечет рабочая жидкость.



ВНИМАНИЕ! НЕОБХОДИМО СЛЕДИТЬ ЗА ПОЛОЖЕНИЕМ ОТВЕРСТИЯ ДЛЯ ВЫПУСКА ВОЗДУХА И ПРИНИМАТЬ МЕРЫ К ТОМУ, ЧТОБЫ ВЫХОДЯЩАЯ ИЗ НЕГО ЖИДКОСТЬ НЕ СТАЛА ПРИЧИНОЙ ОЖОГОВ ОБСЛУЖИВАЮЩЕГО ПЕРСОНАЛА ИЛИ ПОВРЕЖДЕНИЯ ЭЛЕКТРОДВИГАТЕЛЯ, ИЛИ ДРУГИХ УЗЛОВ И ДЕТАЛЕЙ.

4. Как только система трубопроводов будет заполнена рабочей жидкостью, следует приступить к плавному открытию запорного клапана, расположенного с нагнетательной стороны насоса, вплоть до полного открытия этого клапана.



ПРЕДУПРЕЖДЕНИЕ! ЕСЛИ МОЩНОСТИ ЭЛЕКТРОДВИГАТЕЛЯ НАСОСА НЕ ХВАТАЕТ, ЧТОБЫ ОБЕСПЕЧИТЬ ВСЮ КРИВУЮ, ПАДЕНИЕ ДАВЛЕНИЯ (УХОД РАБОЧЕЙ ТОЧКИ ВПРАВО) МОЖЕТ ВЫЗВАТЬ ПЕРЕГРЕВ И ПОВРЕЖДЕНИЕ ДВИГАТЕЛЯ.

ВНИМАНИЕ! В МОМЕНТ ПУСКА ТОК ДВИГАТЕЛЯ НАСОСА ПОЧТИ В ШЕСТЬ РАЗ ПРЕВЫШАЕТ ТОК ПОЛНОЙ НАГРУЗКИ, КОТОРЫЙ УКАЗАН В ФИРМЕННОЙ ТАБЛИЧКЕ ДВИГАТЕЛЯ.

7.5 Обкатка уплотнения вала

Рабочие поверхности уплотнения вала смазываются перекачиваемой жидкостью, поэтому следует ожидать, что через уплотнение может вытекать некоторое количество этой жидкости.

При первом пуске насоса или при установке нового уплотнения вала требуется определенный период обкатки, прежде чем уровень утечки уменьшится до приемлемого. Продолжительность этого периода зависит от условий эксплуатации, т.е. каждое изменение условий эксплуатации означает новый период обкатки. В нормальных условиях эксплуатации протекающая жидкость будет испаряться.

Если возникает постоянно увеличивающаяся утечка, необходимо немедленно проверить механическое уплотнение вала, для этого следует обратиться в специализированный сервисный центр.

8. ЭКСПЛУАТАЦИЯ



ПЕРЕД НАЧАЛОМ ЛЮБЫХ РАБОТ С НАСОСОМ УБЕДИТЕСЬ, ЧТО ЭЛЕКТРОПИТАНИЕ ОТКЛЮЧЕНО И НЕ МОЖЕТ ПРОИЗОЙТИ ЕГО СЛУЧАЙНОЕ ВКЛЮЧЕНИЕ.

Очень важно сохранять в чистоте электродвигатель насоса для обеспечения необходимой вентиляции. Если насос установлен в пыльном месте, он должен регулярно осматриваться и очищаться.

Температура окружающей среды и высота над уровнем моря:

- Температура окружающей среды и высота установки над уровнем моря являются важными факторами, определяющими срок службы электродвигателя, поскольку они воздействуют на подшипники и изоляционную систему.
- Если температура окружающей среды превышает рекомендованную максимальную температуру или максимальную высоту над уровнем моря двигатель не должен полностью нагружаться вследствие низкой плотности и связанного с этим недостаточно эффективного охлаждения. В таких случаях необходимо использовать электродвигатель с большей выходной мощностью (переразмеренный электродвигатель).

Максимальная температура перекачиваемой жидкости указана на заводской табличке насоса. Диапазон допустимых температур зависит от типа выбранного уплотнения вала.



ВАЖНО! СУММА ДАВЛЕНИЯ НА ВХОДЕ НАСОСА И ДАВЛЕНИЕ НАСОСА ПРИ НУЛЕВОЙ ПОДАЧЕ ДОЛЖНА БЫТЬ ВСЕГДА НИЖЕ МАКСИМАЛЬНО ДОПУСТИМОГО РАБОЧЕГО ДАВЛЕНИЯ (P), НА КОТОРОЕ РАССЧИТАН КОРПУС НАСОСА. РАБОТА НА ЗАКРЫТУЮ ЗАДВИЖКУ ДАЕТ МАКСИМАЛЬНОЕ ДАВЛЕНИЕ НАГНЕТАНИЯ.

При минимальном давлении всасывания необходимо следить, чтобы не возникла кавитация. Кавитация может возникнуть при следующих условиях:

- температура жидкости высокая;
- расход значительно выше номинального расхода насоса (рабочая точка находится в правой части характеристики насоса);

- насос установлен выше уровня перекачиваемой жидкости;
- неблагоприятные условия всасывания (длинный трубопровод или трубопровод с большим количеством изгибов и др. местных сопротивлений);
- низкое рабочее давление.

Насос не должен работать на закрытую задвижку. Это вызывает повышение температуры и образование пара в насосе. Кроме того, под воздействием ударных нагрузок или вибрации возникает опасность повреждения вала насоса, разрушения рабочего колеса, повреждения торцевого уплотнения вала и значительного сокращения ресурса подшипников. Постоянный расход должен быть не менее 10% от номинального расхода. Номинальный расход указан на заводской табличке с номинальными данными насоса.

Максимальный расход не должен превышать, иначе может возникнуть риск возникновения кавитации и перегрузки.

9. ТЕХНИЧЕСКОЕ ОБСЛУЖИВАНИЕ

Для того, чтобы вывести насосы NBW из эксплуатации, необходимо перевести сетевой выключатель в положение «Отключено».

Все электрические линии, расположенные до сетевого выключателя, постоянно находятся под напряжением. Поэтому, чтобы предотвратить случайное или несанкционированное включение оборудования, необходимо заблокировать сетевой выключатель.



ВНИМАНИЕ! ЗАПРЕЩЕНО ПРИСТУПАТЬ К ТЕХНИЧЕСКОМУ ОБСЛУЖИВАНИЮ РАБОТАЮЩЕГО И НЕ ОБЕСТОЧЕННОГО НАСОСА!

ВСЕГДА СОБЛЮДАЙТЕ ПРАВИЛА ТЕХНИКИ БЕЗОПАСНОСТИ ПРИ РАБОТЕ С ИЗДЕЛИЕМ. ПЕРСОНАЛ, ВЫПОЛНЯЮЩИЙ ЭКСПЛУАТАЦИЮ, ТЕХНИЧЕСКОЕ ОБСЛУЖИВАНИЕ И КОНТРОЛЬНЫЕ ОСМОТРЫ, А ТАКЖЕ МОНТАЖ ОБОРУДОВАНИЯ ДОЛЖЕН ИМЕТЬ СООТВЕТСТВУЮЩУЮ ВЫПОЛНЯЕМОЙ РАБОТЕ КВАЛИФИКАЦИЮ, ОПЫТ, НАВЫКИ А ТАК ЖЕ ИМЕТЬ УДОСТОВЕРЕНИЯ, ПОДТВЕРЖДАЮЩИЕ ИХ ПРАВО НА ВЫПОЛНЕНИЕ ПОДОБНЫХ РАБОТ.

Необходимо регулярно проверять рабочие состояние насоса с учетом перекачиваемой жидкости и условий эксплуатации, особенно тщательно отслеживать возникновение аномального уровня шума и вибрации при работе. К числу основных и наиболее частых специальных операций по техническому обслуживанию относятся следующие: - замена торцевого уплотнения и замена подшипников.

Тем не менее, даже указанные элементы, подверженные естественному износу, могут прослужить очень долго при правильной эксплуатации.



ВНИМАНИЕ! ЕСЛИ НАСОС ИСПОЛЬЗОВАЛСЯ ДЛЯ ПЕРЕКАЧИВАНИЯ ОПАСНЫХ ДЛЯ ЗДОРОВЬЯ ИЛИ ЯДОВИТЫХ ЖИДКОСТЕЙ, ЭТОТ НАСОС РАССМАТРИВАЕТСЯ КАК ЗАГРЯЗНЕННЫЙ. В ЭТОМ СЛУЧАЕ ПРИ КАЖДОЙ ЗАЯВКЕ НА СЕРВИСНОЕ ОБСЛУЖИВАНИЕ СЛЕДУЕТ ЗАРАНЕЕ ПРЕДОСТАВЛЯТЬ ПОДРОБНУЮ ИНФОРМАЦИЮ О ПЕРЕКАЧИВАЕМОЙ ЖИДКОСТИ. В СЛУЧАЕ, ЕСЛИ ТАКАЯ ИНФОРМАЦИЯ НЕ ПРЕДОСТАВЛЕНА, КОМПАНИЯ WELLMIX МОЖЕТ ОТКАЗАТЬ В ПРОВЕДЕНИИ СЕРВИСНОГО ОБСЛУЖИВАНИЯ. ВОЗМОЖНЫЕ РАСХОДЫ, СВЯЗАННЫЕ С ВОЗВРАТОМ НАСОСА НА ФИРМУ, НЕСЁТ ОТПРАВИТЕЛЬ.

10. ВЫВОД ИЗ ЭКСПЛУАТАЦИИ

Для того, чтобы вывести насосы NBW из эксплуатации, необходимо перевести сетевой выключатель в положение «Отключено». Все электрические линии, расположенные до сетевого выключателя, постоянно находятся под напряжением. Поэтому, чтобы предотвратить случайное или несанкционированное включение оборудования, необходимо заблокировать сетевой выключатель.

Если при длительных периодах остановки насоса существует опасность воздействия низких температур, из насоса следует слить рабочую жидкость.

11. ПОИСК И УСТРАНЕНИЕ НЕИСПРАВНОСТЕЙ



ПЕРЕД СНЯТИЕМ КРЫШКИ КЛЕММНОЙ КОРОБКИ, А ТАКЖЕ СНЯТИЕМ/ДЕМОНТАЖЕМ НАСОСА НЕОБХОДИМО ОТКЛЮЧИТЬ ЭЛЕКТРОПИТАНИЕ, А ТАКЖЕ ПРИНЯТЬ МЕРЫ, ИСКЛЮЧАЮЩИЕ ВОЗМОЖНОСТЬ НЕПРЕДНАМЕРЕННОГО ВКЛЮЧЕНИЯ НАСОСА. ПЕРЕКАЧИВАЕМАЯ ЖИДКОСТЬ МОЖЕТ ИМЕТЬ ВЫСОКУЮ ТЕМПЕРАТУРУ И НАХОДИТЬСЯ ПОД ВЫСОКИМ ДАВЛЕНИЕМ. ПЕРЕД НАЧАЛОМ РЕМОНТНЫХ РАБОТ, ЖИДКОСТЬ ИЗ НАСОСА НЕОБХОДИМО УДАЛИТЬ, И ЗАПОРНАЯ АРМАТУРА С ОБЕИХ СТОРОН ДОЛЖНА БЫТЬ ПЕРЕКРЫТА.

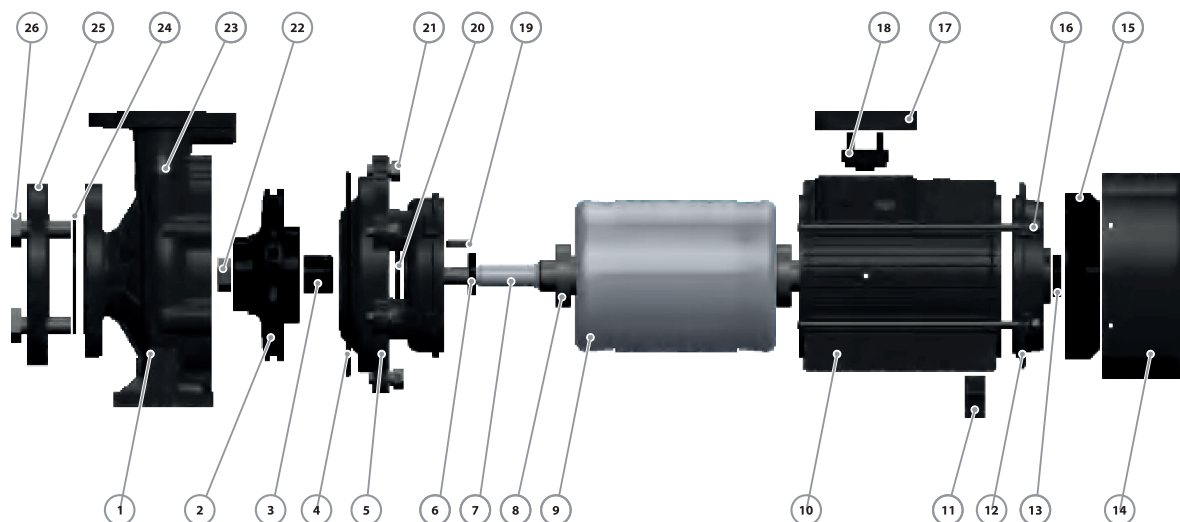
Неисправность	Причина	Способ устранения
Насос после включения не работает	отсутствует подача электроэнергии	подключите электропитание
	перегорели предохранители	замените предохранители
	сработало реле перегрузки пускового устройства двигателя	сбросьте реле перегрузки
	повреждены основные контакты или катушка пускового устройства двигателя	замените контакты или катушку
	неисправна цепь управления	отремонтируйте цепь управления
	неисправен электродвигатель	замените двигатель
Сразу после включения срабатывает реле перегрузки пускового устройства двигателя.	перегорел предохранитель	замените предохранитель
	неисправны контакты реле перегрузки	замените контакты пускового устройства
	ослабло или повреждено соединение кабеля	закрепите или замените соединение кабеля
	неисправна обмотка электродвигателя	замените двигатель
	насос механически заблокирован	устраните механическую блокировку
	установлено слишком низкое значение перегрузки для пускового устройства	установите пусковое устройство на правильное значение
Иногда произвольно срабатывает реле перегрузки пускового устройства	установлено слишком низкое значение перегрузки для пускового устройства	установите пусковое устройство на правильное значение
	низкое напряжение при перепадах	проверьте сеть электропитания
Защитное реле пускового устройства не сработало, но насос не работает	отсутствует подача электроэнергии	подключите электропитание
	перегорели предохранители	замените предохранители
	сработало реле перегрузки пускового устройства двигателя	сбросьте тепловое реле
	повреждены основные контакты или катушка пускового устройства двигателя	замените контакты или катушку
	неисправна цепь управления	отремонтируйте цепь управления

Насос имеет нестабильную производительность	слишком низкое давление на входе в насос (кавитация)	проверьте условия всасывания
	засорен участок между всасывающим трубопроводом и насосом	почистите насос или трубопровод
	насос подсасывает воздух	проверьте условия всасывания
Насос работает, но подача воды отсутствует	засорен участок между всасывающим трубопроводом и насосом	очистите насос или трубопровод
	приемный или обратный клапан заблокирован в закрытом положении	отремонтируйте приемный или обратный клапан
	утечка во всасывающем трубопроводе	отремонтируйте всасывающий трубопровод
	попадание воздуха во всасывающий трубопровод или в насос	проверьте условия всасывания
Насос работает, но подача воды отсутствует	двигатель вращается в неправильном направлении	измените направление вращения двигателя
После выключения насос вращается в обратном направлении	утечка во всасывающем трубопроводе	отремонтируйте всасывающий трубопровод
	поврежден приемный или обратный клапан	отремонтируйте приемный или обратный клапан
Негерметичность уплотнения вала	неисправно уплотнение вала	замените уплотнение вала
Шумы	кавитация в насосе	проверьте условия всасывания
	насос имеет тяжелый ход (сопротивление из-за трения) из-за неправильного положения вала	отрегулируйте вал насоса
	слишком низкое отношение между напором в системе и напором насоса	отрегулируйте систему или подберите другой насос

13. УТИЛИЗАЦИЯ

Данное изделие и детали должны быть утилизированы в соответствии с требованиями местной муниципальной или частной службы сбора мусора.

14. СХЕМА 1: СХЕМА НАСОСОВ NBW В РАЗОБРАННОМ ВИДЕ



№	Деталь	Материал
1	Корпус насоса	нерж. сталь AISI 304/чугун НТ200
2	Рабочее колесо	чугун НТ200
3	Торцевое уплотнение	
4	Уплотнительное кольцо	резина
5	Фонарь	чугун НТ200
6	Уплотнение вала	резина
7	Вал	нерж. сталь AISI 304
8	Подшипник	
9	Ротор	углеродистая сталь
10	Корпус двигателя	алюминий
11	Дополнительная опора	пластик
12	Задняя крышка	чугун
13	Уплотнение вала	резина
14	Крышка вентилятора	алюминий
15	Вентилятор охлаждения	пластик
16	Крепёжный болт	сталь
17	Крышка платы управления	алюминий
18	Плата управления	пластик
19	Крепление рабочего колеса	сталь
20	Защитный экран	резина
21	Крепёжный болт	сталь
22	Гайка рабочего колеса	оцинкованная сталь
23	Выпускной клапан	латунь
24	Прокладка фланца	резина
25	Ответный фланец	оцинкованная сталь
26	Болты фланца	сталь



+7 (3822) 535-100
info@wellmix-pump.ru
wellmix-pump.ru
веллмикс.рф

05.08.2023

Компания Wellmix оставляет за собой право изменять внешний вид, технические характеристики, комплектацию без дополнительного уведомления потребителей