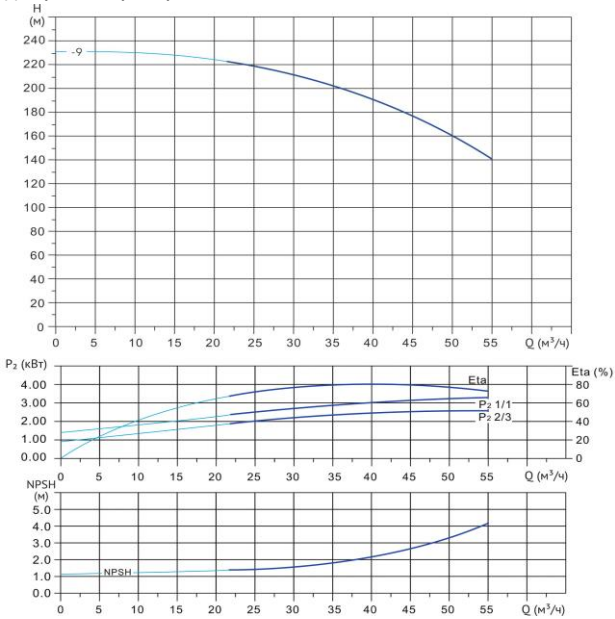


Wellmix CV 45-9-0-HQCV

Вертикальный многоступенчатый центробежный насос



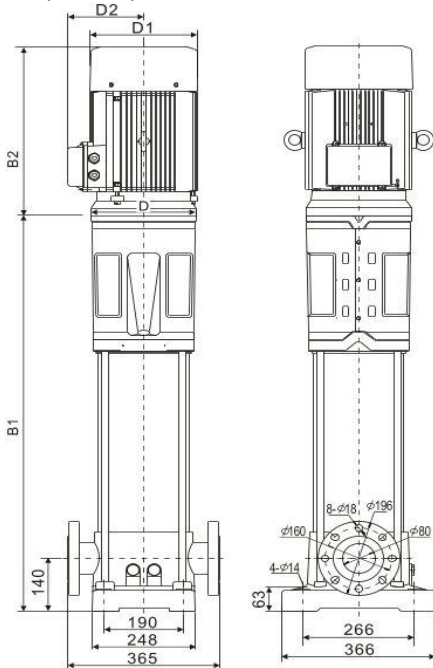
Диаграмма характеристик



CV 45-9-0

$Q, m^3/h$	25	30	35	40	45	50	55
H, m	219	212	203	191	177	161	141

Габаритный чертёж



Размеры, мм

CV 45-9-0	$B1$	$B2$	$B1+B2$	$D1$	$D2$
	1286	653	1939	395	304

Общие сведения:

Наименование	CV 45-9-0-HQCV
Артикул	25019811
Общее количество рабочих колёс	9
В том числе количество рабочих колёс уменьшенного диаметра	0
Код торцевого уплотнения	HQCV
Номинальный расход, m^3/h	45
Номинальный напор, м	177
Максимальный напор, м	230
Масса насоса, кг	323

Перекачиваемая среда:

Рабочая жидкость	вода
Диапазон температур, $^{\circ}C$	-20... +120 C
Плотность, kg/m^3	998,2 (при +20 $^{\circ}C$)

Материалы:

Головная часть насоса	чугун
Рабочее колесо	нержавеющая сталь
Блок рабочих колёс	нержавеющая сталь
Основание	чугун

Монтаж:

Тип соединения	фланцевое
Стандарт трубного соединения	DIN
Размер трубного соединения	DN80
Максимальное рабочее давление	PN25
Максимальная температура окружающей среды, $^{\circ}C$	+40

Электродвигатель:

Номинальная мощность, кВт	37
Частота питающей сети, Гц	50
Номинальное напряжение, В	3x380
Номинальный ток, А	67,4
Номинальная скорость, об/мин	2900
Количество полюсов	2
Степень защиты	IP55
Класс энергоэффективности	IE3