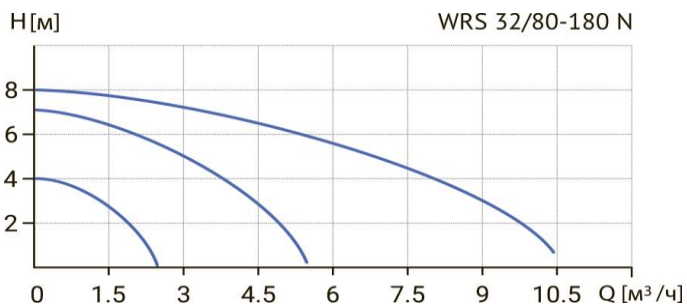


# Wellmix WRS 32-80 180 N

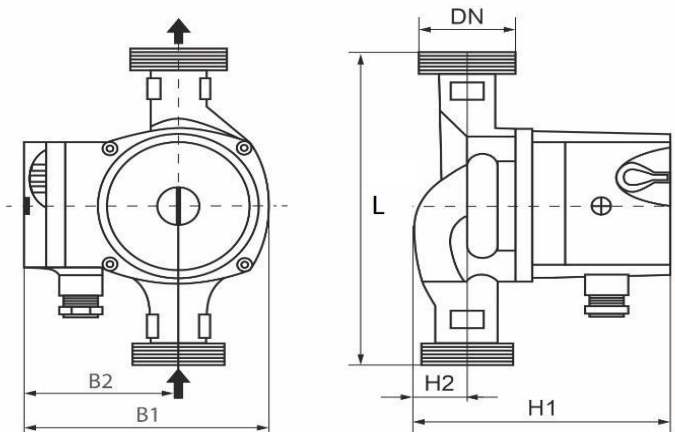
Циркуляционный насос с "мокрым" ротором



## Диаграмма характеристик



## Габаритный чертёж



## Размеры, мм

WRS 32-80 180 N	DN	L	H1	H2	B1	B2
	32	180	135	35	145	95

## Общие сведения:

Наименование	WRS 32-80 180 N
Артикул	17049999
Типа насоса	с "мокрым" ротором
Регулирование работы насоса	3 скорости
Максимальный расход, м³/ч	10,5
Максимальный напор, м	8
Масса насоса, кг	

## Перекачиваемая среда:

Рабочая жидкость	вода/антифриз с содержанием гликоля не более 50%
Диапазон температур, °C	+2... +110 C

## Материалы:

Корпус насоса	нержавеющая сталь
Рабочее колесо	пластик

## Монтаж:

Тип соединения	Резьбовое
Стандарт трубного соединения	G
Размер трубного соединения	32
Максимальное рабочее давление	PN 10
Максимальная температура окружающей среды, °C	+40

## Электродвигатель:

Номинальная мощность, Вт	225
Частота питающей сети, Гц	50
Номинальное напряжение, В	220
Номинальный ток, А	1,02
Номинальная скорость, об/мин	2900
Количество полюсов	2
Степень защиты	IP44
Тепловая защита двигателя	нет