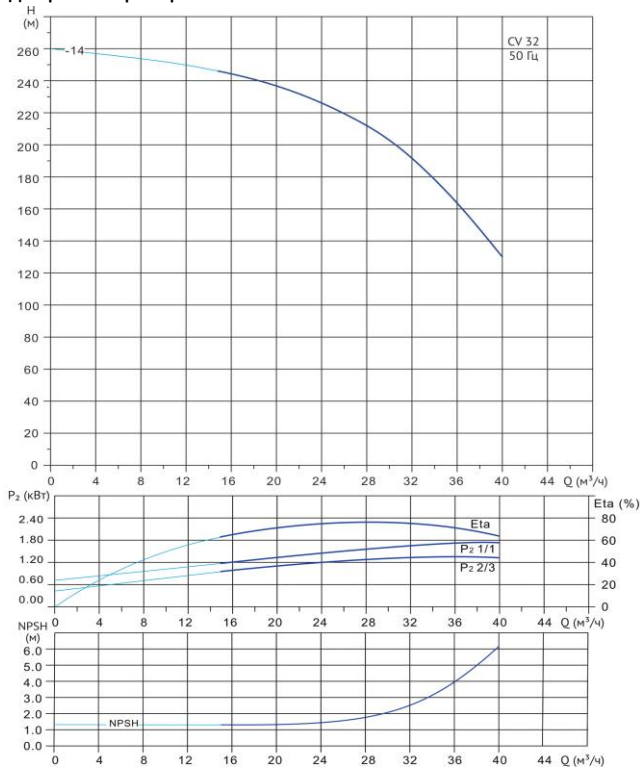


Wellmix CV 32-14-0-HQCV

Вертикальный многоступенчатый центробежный насос

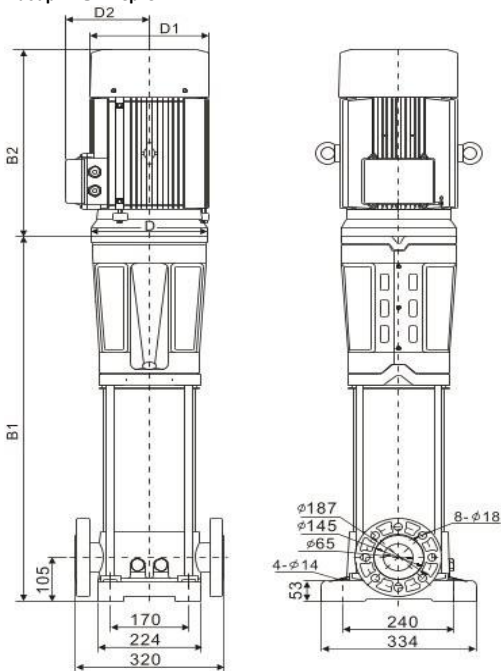


Диаграмма характеристик



| CV 32-14-0 | | | | | | | | | |
|-----------------------------|-----|-----|-----|-----|-----|-----|-----|-----|-----|
| Q , $\text{m}^3/\text{ч}$ | 12 | 16 | 20 | 24 | 28 | 30 | 32 | 36 | 40 |
| H , м | 250 | 245 | 237 | 227 | 212 | 203 | 192 | 163 | 130 |

Габаритный чертёж



Размеры, мм

| CV 32-14-0 | | | | |
|------------|-------|-----------|-------|-------|
| B_1 | B_2 | B_1+B_2 | D_1 | D_2 |
| 1502 | 653 | 2155 | 395 | 304 |

Общие сведения:

| | |
|--|-----------------|
| Наименование | CV 32-14-0-HQCV |
| Артикул | 25019821 |
| Общее количество рабочих колёс | 14 |
| В том числе количество рабочих колёс уменьшенного диаметра | 0 |
| Код торцевого уплотнения | HQCV |
| Номинальный расход, $\text{m}^3/\text{ч}$ | 32 |
| Номинальный напор, м | 192 |
| Максимальный напор, м | 260 |
| Масса насоса, кг | 405 |

Перекачиваемая среда:

| | |
|-----------------------------------|--------------------|
| Рабочая жидкость | вода |
| Диапазон температур, °C | -20... +120 C |
| Плотность, $\text{кг}/\text{м}^3$ | 998,2 (при +20° C) |

Материалы:

| | |
|-----------------------|-------------------|
| Головная часть насоса | чугун |
| Рабочее колесо | нержавеющая сталь |
| Блок рабочих колёс | нержавеющая сталь |
| Основание | чугун |

Монтаж:

| | |
|---|-----------|
| Тип соединения | фланцевое |
| Стандарт трубного соединения | DIN |
| Размер трубного соединения | DN65 |
| Максимальное рабочее давление | PN30 |
| Максимальная температура окружающей среды, °C | +40 |

Электродвигатель:

| | |
|------------------------------|-------|
| Номинальная мощность, кВт | 30 |
| Частота питающей сети, Гц | 50 |
| Номинальное напряжение, В | 3x380 |
| Номинальный ток, А | 54,9 |
| Номинальная скорость, об/мин | 2900 |
| Количество полюсов | 2 |
| Степень защиты | IP55 |
| Класс энергоэффективности | IE3 |