

# Wellmix WRS 25-40 130



Циркуляционный насос с "мокрым" ротором

## Диаграмма характеристик



### Общие сведения:

Наименование	WRS 25-40 130
Артикул	17039997
Типа насоса	с "мокрым" ротором
Регулирование работы насоса	3 скорости
Максимальный расход, м³/ч	2,8
Максимальный напор, м	4
Масса насоса, кг	

### Перекачиваемая среда:

Рабочая жидкость	вода/антифриз с содержанием гликоля не более 50%
Диапазон температур, °C	+2... +110 C

### Материалы:

Корпус насоса	чугун
Рабочее колесо	пластик

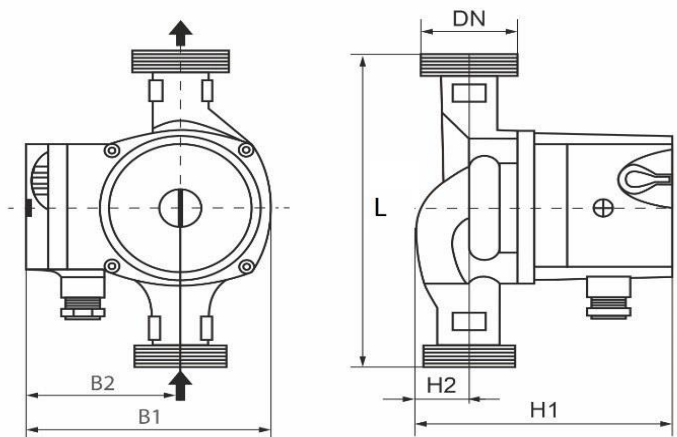
### Монтаж:

Тип соединения	Резьбовое
Стандарт трубного соединения	G
Размер трубного соединения	25
Максимальное рабочее давление	PN 10
Максимальная температура окружающей среды, °C	+40

### Электродвигатель:

Номинальная мощность, Вт	72
Частота питающей сети, Гц	50
Номинальное напряжение, В	220
Номинальный ток, А	0,33
Номинальная скорость, об/мин	2900
Количество полюсов	2
Степень защиты	IP44
Тепловая защита двигателя	нет

## Габаритный чертёж



## Размеры, мм

WRS 25-40 130	DN	L	H1	H2	B1	B2
	25	130	137	29	125	80