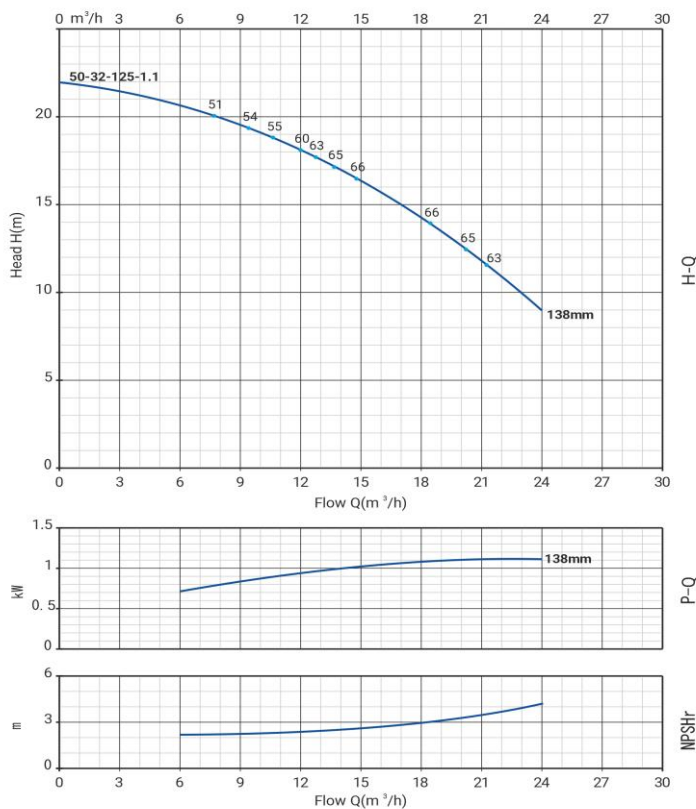


# Wellmix NBW 50-32-125-1,1/2-380-S-BQQE

Моноблочный насос



## Диаграмма характеристик



## Общие сведения:

Наименование	NBW 50-32-125-1,1/2
Артикул	21069998
Типа насоса	моноблочный
Код торцевого уплотнения	BQQE
Номинальный расход, м³/ч	15
Номинальный напор, м	16,5
Максимальный напор, м	22
Масса насоса, кг	25

## Перекачиваемая среда:

Рабочая жидкость	вода
Диапазон температур, °C	-20... +120 C
Плотность, кг/м³	998,2

## Материалы:

Рабочее колесо	нерж.сталь AISI 304
Корпус насоса	чугун HT200
Фонарь	чугун HT200

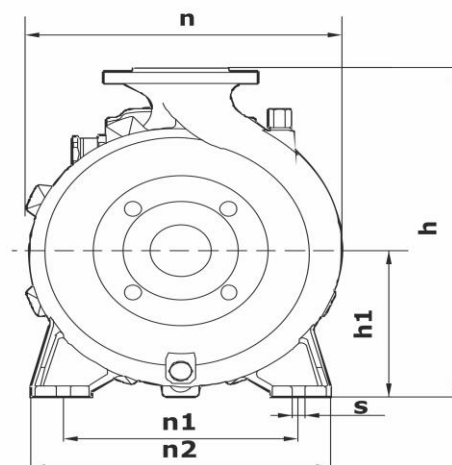
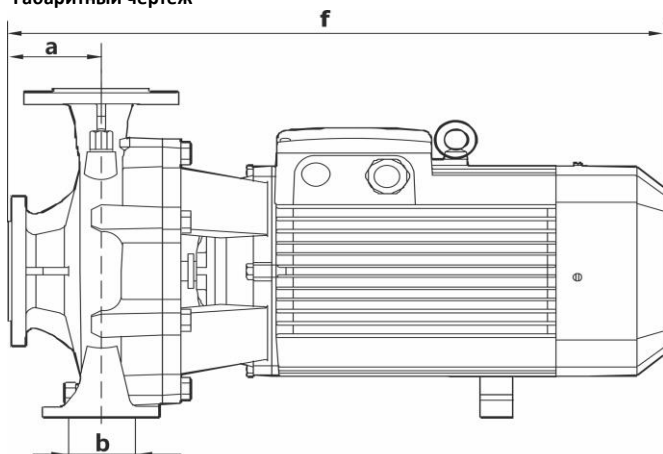
## Монтаж:

Тип соединения	фланцевое DIN
Диаметр всасывающего патрубка	50
Диаметр напорного патрубка	32
Максимальное давление	PN 16
Температура окружающей среды, °C	-10...+50

## Электродвигатель:

Номинальная мощность, кВт	1,1
Частота питающей сети, Гц	50
Номинальное напряжение, В	3x380В
Номинальный ток, А	2,5
Частота вращения вала, об/мин	2900
Количество полюсов	2
Степень защиты	IP55

## Габаритный чертёж



## Размеры, мм

NBW 50-32-125-1,1/2-S	a	f	h	h1	n	n1	n2	b	s
	80	485	250	112	202	140	190	70	15