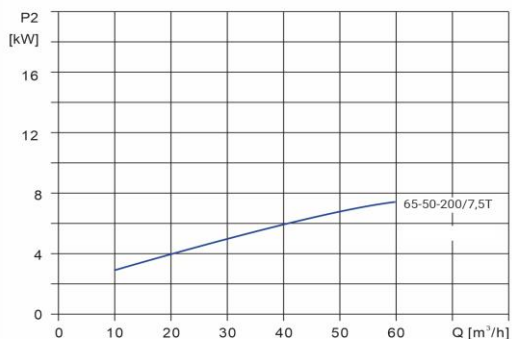
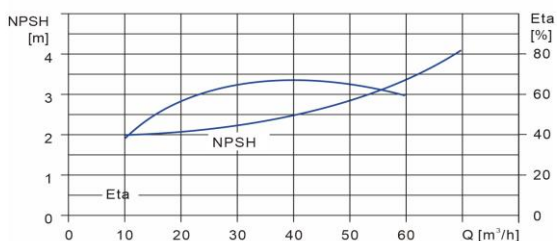
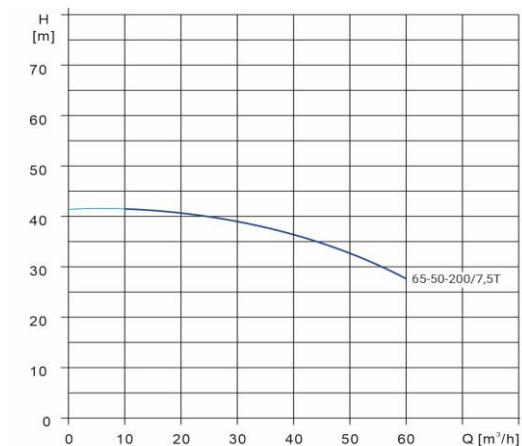


Wellmix NBS 65-50-200/7,5T

Моноблочный насос



Диаграмма характеристик



Общие сведения:

Наименование	NBS 65-50-200/7,5T
Артикул	27019977
Типа насоса	моноблочный
Код торцевого уплотнения	BQCE
Номинальный расход, м³/ч	50
Номинальный напор, м	33,5
Максимальный напор, м	42
Масса насоса, кг	73

Перекачиваемая среда:

Рабочая жидкость	вода
Диапазон температур, °C	-20...+120
Плотность, кг/м³	998,2

Материалы:

Рабочее колесо	нерж. сталь AISI 304
Корпус насоса	нерж. сталь AISI 304
Вал	нерж. сталь AISI 304

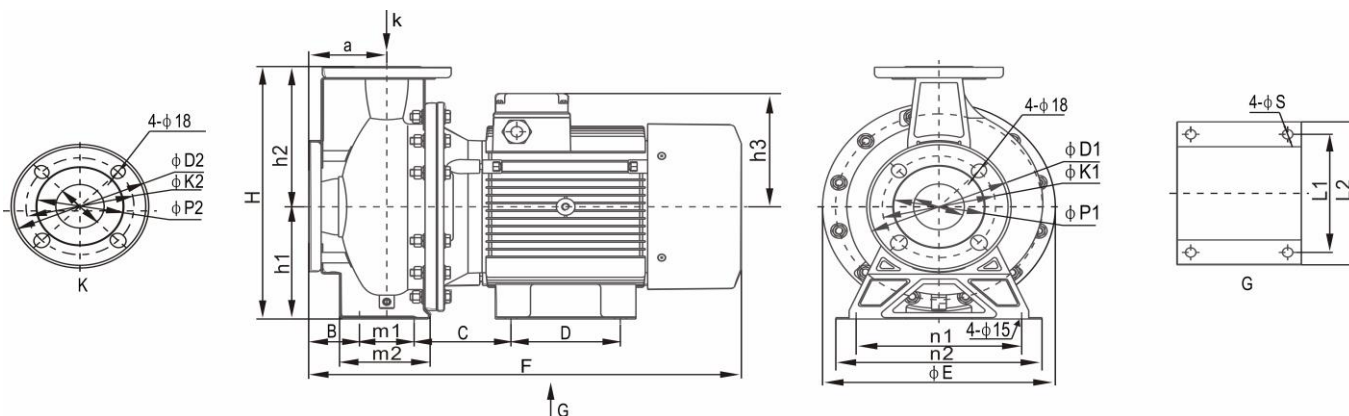
Монтаж:

Тип соединения	фланцевое DIN
Диаметр всасывающего патрубка, мм	65
Диаметр напорного патрубка, мм	50
Максимальное давление, бар	10
Температура окружающей среды, °C	0...+50

Электродвигатель:

Номинальная мощность, кВт	7,5
Частота питающей сети, Гц	50
Номинальное напряжение, В	380/660
Номинальный ток, А	14,9/8,6
Частота вращения вала, об/мин	2900
Количество полюсов	2
Класс изоляции	F
Степень защиты	IP55

Габаритный чертёж



NBS 65-50-200/7,5T

E	F	h	h1	h2	h3	a	m1	m2	n1	n2	B	C	D	ØS	L1	L2	ØD1	Øk1	ØP1	ØD2	ØK2	ØP2
300	579	360	160	200	322	100	70	118	212	264	65	124	140	15	190	230	185	145	115	165	125	96