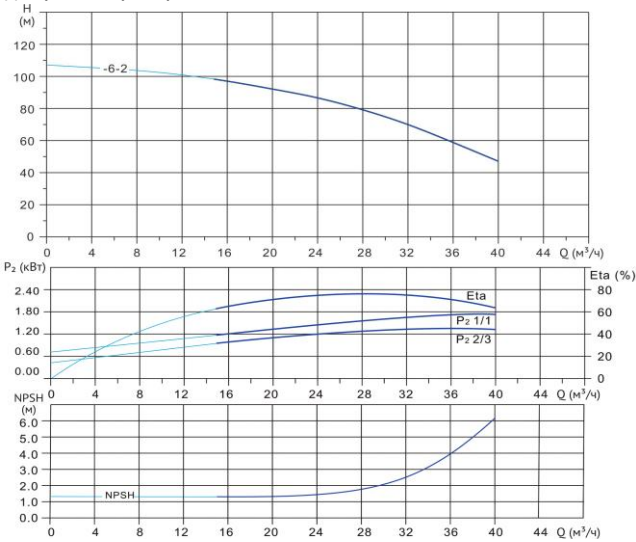


Wellmix CVF 32-6-2-HQCV

Вертикальный многоступенчатый центробежный насос

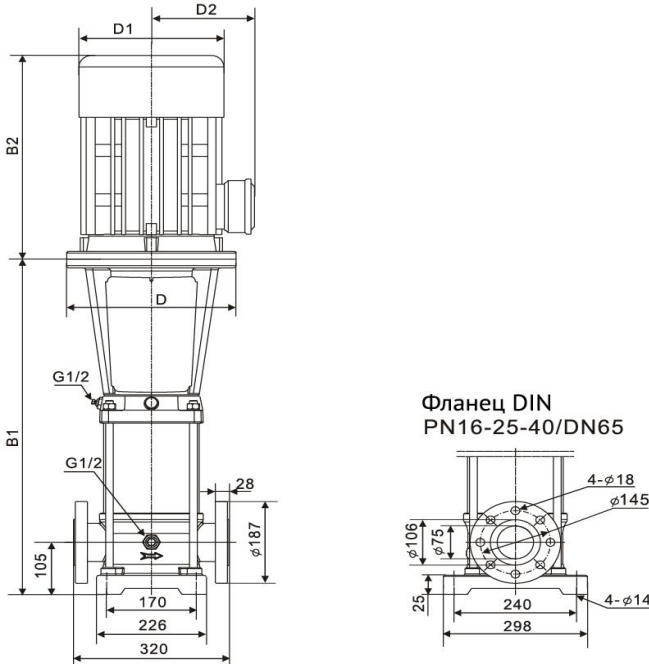


Диаграмма характеристик



CVF 32-6-2									
$Q, \text{m}^3/\text{ч}$	12	16	20	24	28	30	32	36	40
$H, \text{м}$	101	97	92	87	79	75	70	59	47

Габаритный чертёж



Размеры, мм

CVF 32-6-2				
$B1$	$B2$	$B1+B2$	$D1$	$D2$
985	505	1490	330	255

Общие сведения:

Наименование	CVF 32-6-2-HQCV
Артикул	18019851
Количество рабочих колёс общее	6
В том числе количество рабочих колёс уменьшенного диаметра	2
Код торцевого уплотнения	HQCV
Номинальный расход, $\text{м}^3/\text{ч}$	32
Номинальный напор, м	70
Максимальный напор, м	108
Масса насоса, кг	176

Перекачиваемая среда:

Рабочая жидкость	вода
Диапазон температур, $^{\circ}\text{C}$	-10... +120 C
Плотность, $\text{кг}/\text{м}^3$	998,2 (при +20 $^{\circ}$ C)

Материалы:

Головная часть насоса	чугун
Рабочее колесо	нержавеющая сталь
Блок рабочих колёс	нержавеющая сталь
Основание	нержавеющая сталь

Монтаж:

Тип соединения	фланцевое
Стандарт трубного соединения	DIN
Размер трубного соединения	DN65
Максимальное рабочее давление	PN16
Максимальная температура окружающей среды, $^{\circ}\text{C}$	+40

Электродвигатель:

Номинальная мощность, кВт	11
Частота питающей сети, Гц	50
Номинальное напряжение, В	3x380
Номинальный ток, А	21
Номинальная скорость, об/мин	2900
Количество полюсов	2
Степень защиты	IP55