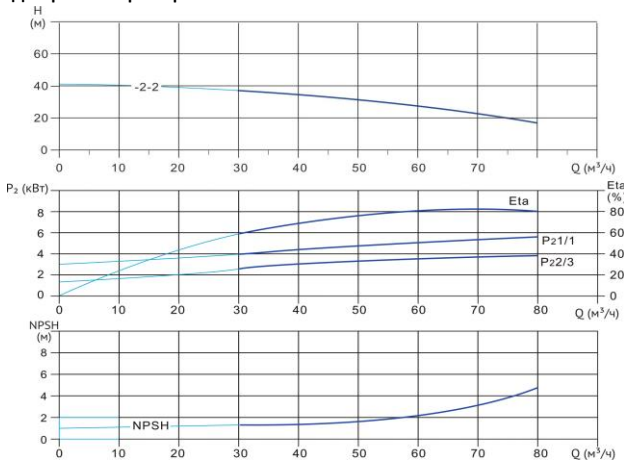


# Wellmix CV 64-2-2-HQCV

Вертикальный многоступенчатый центробежный насос



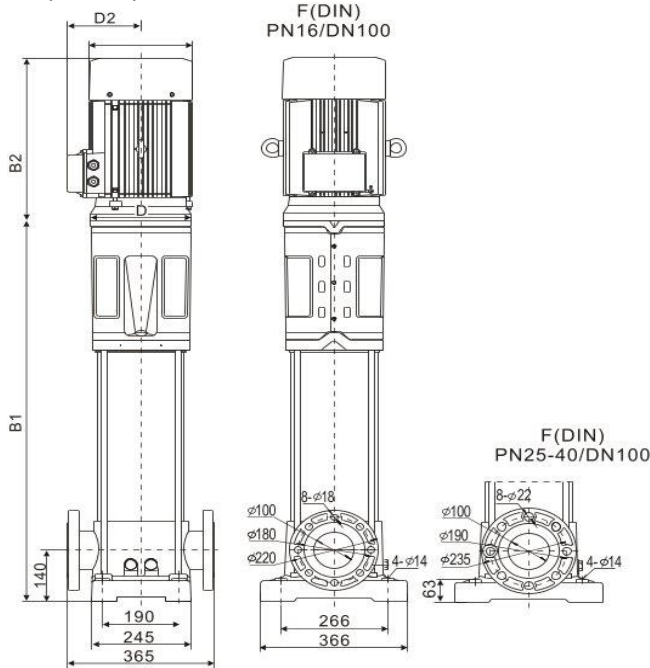
## Диаграмма характеристик



### CV 64-2-2

Q, м³/ч	30	40	50	60	64	70	80
H, м	37	35	32	28	26	23	17

## Габаритный чертёж



## Размеры, мм

CV 64-2-2				
B1	B2	B1+B2	D1	D2
668	417	1085	212	160

## Общие сведения:

Наименование	CV 64-2-2-HQCV
Артикул	25019913
Общее количество рабочих колёс	2
В том числе количество рабочих колёс уменьшенного диаметра	2
Код торцевого уплотнения	HQCV
Номинальный расход, м³/ч	64
Номинальный напор, м	26
Максимальный напор, м	41
Масса насоса, кг	120

## Перекачиваемая среда:

Рабочая жидкость	вода
Диапазон температур, °C	-10... +120 C
Плотность, кг/м³	998,2 (при +20° C)

## Материалы:

Головная часть насоса	чугун
Рабочее колесо	нержавеющая сталь
Блок рабочих колёс	нержавеющая сталь
Основание	чугун

## Монтаж:

Тип соединения	фланцевое
Стандарт трубного соединения	DIN
Размер трубного соединения	DN100
Максимальное рабочее давление	PN16
Максимальная температура окружающей среды, °C	+40

## Электродвигатель:

Номинальная мощность, кВт	7,5
Частота питающей сети, Гц	50
Номинальное напряжение, В	3x380
Номинальный ток, А	14,4
Номинальная скорость, об/мин	2900
Количество полюсов	2
Степень защиты	IP55
Класс энергоэффективности	IE3