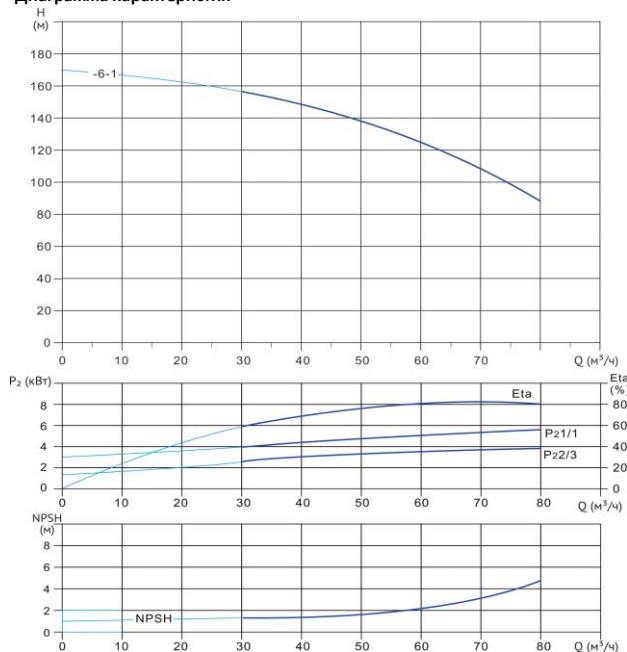


# Wellmix CVF 64-6-1-HQCV

Вертикальный многоступенчатый центробежный насос

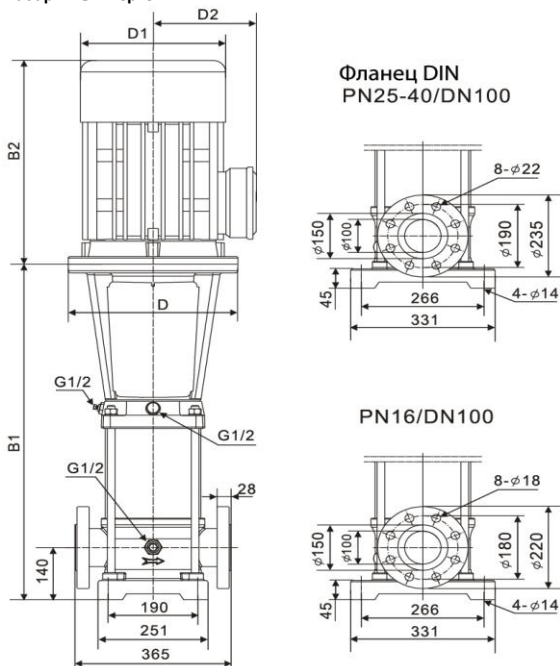


Диаграмма характеристик



CVF 64-6-1							
$Q, m^3/h$	30	40	50	60	64	70	80
$H, m$	157	149	138	125	118	108	88

Габаритный чертёж



Размеры, мм

CVF 64-6-1				
$B1$	$B2$	$B1+B2$	$D1$	$D2$
1084	660	1744	420	310

**Общие сведения:**

Наименование	CVF 64-6-1-HQCV
Артикул	18019793
Количество рабочих колёс общее	6
В том числе количество рабочих колёс уменьшенного диаметра	1
Код торцевого уплотнения	HQCV
Номинальный расход, $m^3/h$	64
Номинальный напор, м	118
Максимальный напор, м	170
Масса насоса, кг	370

**Перекачиваемая среда:**

Рабочая жидкость	вода
Диапазон температур, °C	-10... +120 C
Плотность, $kg/m^3$	998,2 (при +20° C)

**Материалы:**

Головная часть насоса	чугун
Рабочее колесо	нержавеющая сталь
Блок рабочих колёс	нержавеющая сталь
Основание	нержавеющая сталь

**Монтаж:**

Тип соединения	фланцевое
Стандарт трубного соединения	DIN
Размер трубного соединения	DN100
Максимальное рабочее давление	PN25
Максимальная температура окружающей среды, °C	+40

**Электродвигатель:**

Номинальная мощность, кВт	37
Частота питающей сети, Гц	50
Номинальное напряжение, В	3x380
Номинальный ток, А	68,3
Номинальная скорость, об/мин	2900
Количество полюсов	2
Степень защиты	IP55