



ВЕРТИКАЛЬНЫЕ МНОГОСТУПЕНЧАТЫЕ ЦЕНТРОБЕЖНЫЕ НАСОСЫ  
**CV, CVF**





<b>Общие сведения .....</b>	<b>4</b>	<b>Расчет и подбор насосов.....</b>	<b>22</b>
Поля характеристик.....	4	Подбор насосов .....	22
Сферы применения .....	5	Правила чтения графиков рабочих характеристик .....	26
Номенклатура.....	6	Принципы построения графиков .....	26
Насосы CV/CVF .....	7		
Электродвигатель .....	7	<b>Диаграммы характеристик и технические данные .....</b>	<b>27</b>
Защита электродвигателя.....	7	CV 1 / CVF 1 .....	28
Температура окружающей среды.....	7	CV 2 / CVF 2 .....	30
Положение клеммной коробки.....	8	CV 3 / CVF 3 .....	32
Вязкость .....	8	CV 4 / CVF 4 .....	34
		CV 5 / CVF 5 .....	36
<b>Устройство .....</b>	<b>9</b>	CV 10 / CVF 10.....	38
Насосы CV 1, 2, 3, 4, 5.....	10	CV 15 / CVF 15 .....	40
Насосы CVF 1, 2, 3, 4, 5 .....	11	CV 20 / CVF 20 .....	42
Насосы CV 10, 15, 20.....	12	CV 32 / CVF 32.....	44
Насосы CVF 10, 15, 20 .....	13	CV 45 / CVF 45.....	46
Насосы CV 32, 45, 64, 90 .....	14	CV 64 / CVF 64.....	48
Насосы CVF 32, 45, 64, 90.....	15	CV 90 / CVF 90 .....	50
Насосы CV 120, 150, 200, 320 .....	16	CV 120 / CVF 120.....	52
Насосы CVF 120, 150, 200, 320.....	17	CV 150 / CVF 150.....	54
		CV 200 / CVF 200 .....	56
<b>Кодовое обозначение и расшифровка.....</b>	<b>16</b>	CV 320 / CVF 320.....	58
<b>Эксплуатация и рабочие давления .....</b>	<b>20</b>		
Максимально допустимое рабочее давление и допустимый диапазон температуры жидкости .....	20		
Области применения различных уплотнений вала.....	20		
Максимальный подпор .....	21		
Пример рабочих и входных давлений ...	21		

## Поля характеристик

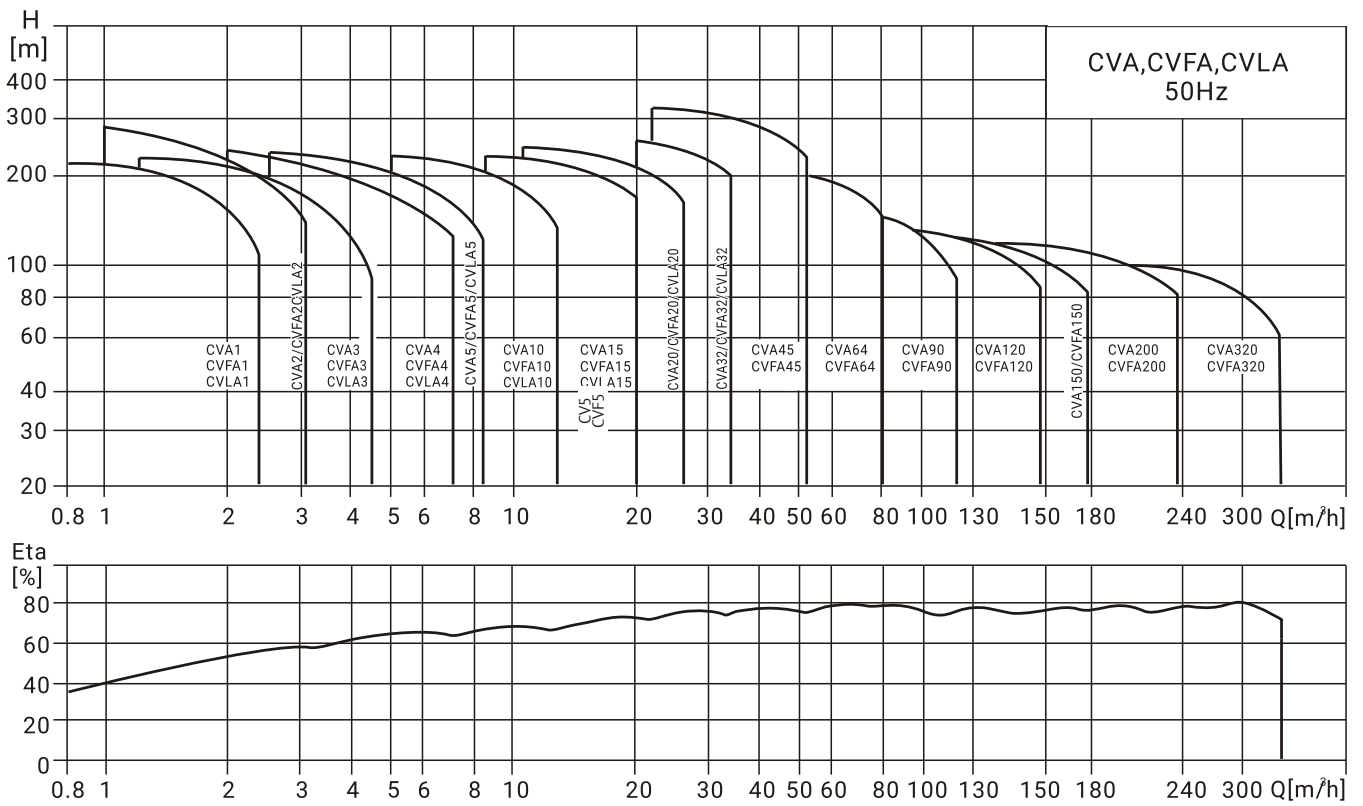


Рис.1. Поля характеристик всей линейки CV/CVF

**Сферы применения**

<b>Водоснабжение</b>	<b>CV</b>	<b>CVF</b>
Фильтрация и перекачивание воды для станций водоснабжения	•	•
Распределение воды из гидроузла	•	•
Повышение давления в магистральных трубопроводах	•	•
Повышение давления в высотных зданиях, гостиничных комплексах и т. п.	•	•
Повышение давления в промышленных установках	•	•
<b>Промышленность</b>		
<b>Повышение давления:</b>	<b>CV</b>	<b>CVF</b>
- в системах водоснабжения для технологических целей	•	•
- в моечных установках и системах очистки	•	•
- на автомойках	•	•
- в системах пожаротушения	•	•
<b>Перекачивание жидкости:</b>	<b>CV</b>	<b>CVF</b>
- в системах охлаждения и кондиционирования воздуха	•	•
- в системах питания котлов и удаления конденсата	•	•
- в системах охлаждения металлорежущих станков (подача смазочно-охлаждающей жидкости)	•	•
- в рыбоводстве	•	•
<b>Перекачивание:</b>	<b>CV</b>	<b>CVF</b>
- растворов масел и спиртов	•	•
- гликолей и охлаждающих жидкостей	•	•
<b>Водоподготовка</b>		
Системы сверхтонкой фильтрации	○	•
Системы обратного осмоса	○	•
Системы умягчения, деминерализации, деионизации	○	•
Системы дистилляции	○	•
Сепараторы	○	•
Плавательные бассейны	•	•
<b>Ирригация</b>		
Гидромелиорация полей (орошение)	•	•
Дождевальные установки	•	•
Капельное орошение	•	•

- Рекомендуемое применение
- Возможное применение

## Номенклатура

Модель Параметр	CV 1 CVF 1	CV 2 CVF 2	CV 3 CVF 3	CV 4 CVF 4	CV 5 CVF 5	CV 10 CVF 10	CV 15 CVF 15	CV 20 CVF 20	CV 32 CVF 32	CV 45 CVF 45	CV 64 CVF 64	CV 90 CVF 90	CV 120 CVF 120	CV 150 CVF 150	CV 200 CVF 200	CV 320 CVF 320
Номинальный расход [м³/ч]	1	2	3	4	5	10	15	20	32	45	64	90	120	150	200	320
Стандартный диапазон значений температуры [°C]	-20 ~ +120															
Возможный диапазон значений температуры (по запросу) [°C]	-40 ~ +180															
Максимальный КПД [%]	44	45	56	58	65	66	68	69	77	78	80	81	75	73	80	73
Диапазон расхода [м³/ч]	0.7-2.4	1-3.2	1.2-4.5	2-4.8	2.5-8	5-13	9-24	10-29	14-40	20-56	30-85	40-120	60-150	180-180	100-240	200-360
Максимальное давление [бар]	25	25	25	25	25	16-25	16-25	16-25	16-30	16-33	16-25	16-25	25	25	25	25
Насосы высокого давления (по запросу) [бар]	47	47	47	47	47	47	47	47	39	40	39	39	-	-	-	-
Мощность электродвигателя [кВт]	0.37-2.2	0.37-3	0.37-3	0.37-4	0.37-5.5	0.37-7.5	1.1-15	1.1-18.5	1.5-30	3-45	4-45	5.5-45	11-75	11-75	18,5-110	18,5-110
<b>Материалы исполнения</b>																
CV/CVF: чугун и нержавеющая сталь по EN 1.4301/AISI 304	•	•	•	•	•	•	•	•	•	•	•	•	•	•	•	•
<b>Присоединение насосов CV/CVF</b>																
Фланец	DN 25 DN 32	DN 25 DN 32	DN 25 DN 32	DN 25 DN 32	DN 25 DN 32	DN 40	DN 50	DN 50	DN 65	DN 80	DN 100	DN 100	DN 150	DN 150	DN 150	DN 150
Специальный фланец (по запросу)	-	-	-	-	-	DN 50	-	-	-	-	-	-	-	-	-	-

## Насосы CV/CVF

Насосы CV/CVF представляют собой вертикальные многоступенчатые центробежные насосы с нормальным всасыванием со стандартным электродвигателем.

Насос состоит из основания и головной части. Промежуточные камеры и цилиндрический кожух соединены между собой, а также с основанием и головной частью при помощи стяжных болтов.

Всасывающий и напорный патрубки находятся в основании насоса и расположены соосно (конструкция «ин-лайн»), что позволяет устанавливать насос на горизонтальном трубопроводе.

Все насосы оснащаются необслуживаемым торцевым механическим уплотнением вала картриджного типа.



Рис.2. Конструкция насосов

## Электродвигатель

Насосы CV/CVF снабжены полностью закрытыми двухполюсными трехфазными стандартными двигателями с вентиляторным охлаждением.

Для насосов мощностью от 0,37 кВт до 2,2 кВт, также возможно исполнение с однофазными двигателями (1\*220-230 В / 240 В).

## Защита электродвигателя

Однофазный двигатель имеет встроенное тепловое реле для защиты от перегрузки. Трехфазные двигатели должны подключаться к автоматическим защитным выключателям в соответствии с местными правилами.

## Температура окружающей среды

Максимальная температура окружающей среды – +40 °С.

Если температура окружающей среды превышает +40 °С или насос установлен на высоте, превышающей 1000 м над уровнем моря, нельзя эксплуатировать электродвигатель насоса с максимальной нагрузкой во избежание перегрева.

Перегрев может возникнуть в результате повышенной температуры воздуха или его низкой плотности, а, следовательно, и низкой охлаждающей способности. В таких случаях необходимо использовать двигатель большей номинальной мощности.

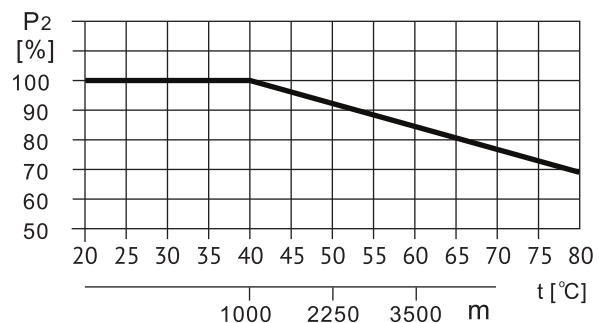


Рис.3. График зависимости мощности двигателя от температуры и высоты над уровнем моря



### Пример:

Если насос установлен на высоте 3500 м над уровнем моря, его мощность уменьшится до 88 %. При температуре окружающего воздуха 70 °С, мощность упадет до 78 %.

### Положение клеммной коробки

Стандартно клеммная коробка монтируется на стороне всасывающего патрубка. Её положение может быть изменено относительно первоначального положения на угол 90°, 180°, 270° в соответствии со следующей процедурой:

1. При необходимости, демонтируйте защитную крышку муфты вала.
2. Разбирать саму муфту не требуется!
3. Открутите винты крепления двигателя.
4. Поверните двигатель в нужном направлении, так, чтобы клеммная коробка оказалась в нужном положении.
5. Закрутите винты крепления двигателя.
6. Установите защитную крышку муфты.

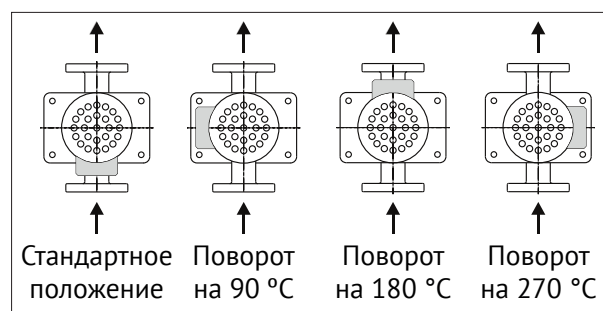


Рис.4. Положение клеммной коробки

Параметры электропитания обозначены на информационной табличке, закрепленной на насосе. Перед началом работы убедитесь, что сеть электропитания соответствует этим требованиям.

Обеспечьте соответствие электрического соединения чертежу, указанному на клеммной коробке.

### Вязкость

Перекачивание жидкостей с плотностью или кинематической вязкостью большими, чем у воды, приводит к падению давления, снижению гидравлических характеристик и увеличению потребления энергии. В этом случае насос должен быть оснащен двигателем большей мощности.



# УСТРОЙСТВО

## Насосы CV 1, 2, 3, 4, 5

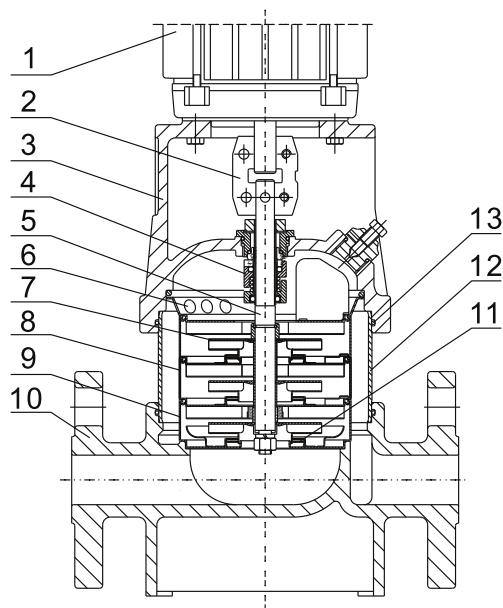


Рис.5. Чертеж насоса в разрезе

### Материалы CV

№	Описание детали	Материал	EN/DIN	AISI/ASTM
1	Электродвигатель			
2	Муфта вала			
3	Головная часть насоса	Чугун	EN-JL 1030	ASTM 25B
4	Торцевое уплотнение вала			
5	Вал	Нержавеющая сталь	1.4507	AISI 420
6	Напорный канал	Нержавеющая сталь	1.4301	AISI 304
7	Рабочее колесо	Нержавеющая сталь	1.4301	AISI 304
8	Блок рабочих колес	Нержавеющая сталь	1.4301	AISI 304
9	Всасывающий канал	Нержавеющая сталь	1.4301	AISI 304
10	Основание	Чугун	EN-JL 1030	ASTM 25B
11	Щелевое уплотнение	PTFE		
12	Цилиндрический кожух	Нержавеющая сталь	1.4301	AISI 304
13	Уплотнение кожуха	EPDM/FKM		

Насосы CVF 1, 2, 3, 4, 5

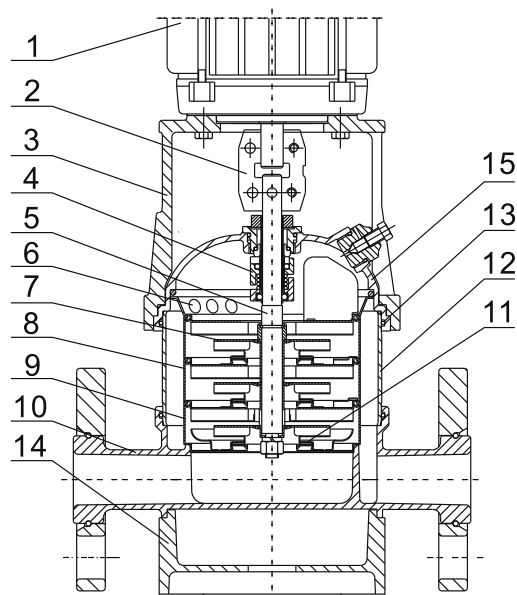


Рис.6. Чертеж насоса в разрезе

Материалы CVF

№	Описание детали	Материал	EN/DIN	AISI/ASTM
1	Электродвигатель			
2	Муфта вала			
3	Головная часть насоса	Чугун	EN-JL 1030	ASTM 25B
4	Торцевое уплотнение вала			
5	Вал	Нержавеющая сталь	1.4507	AISI 420
6	Напорный канал	Нержавеющая сталь	1.4301	AISI 304
7	Рабочее колесо	Нержавеющая сталь	1.4301	AISI 304
8	Блок рабочих колес	Нержавеющая сталь	1.4301	AISI 304
9	Всасывающий канал	Нержавеющая сталь	1.4301	AISI 304
10	Основание	Нержавеющая сталь	1.4301	AISI 304
11	Щелевое уплотнение	PTFE		
12	Цилиндрический кожух	Нержавеющая сталь	1.4301	AISI 304
13	Уплотнение кожуха	EPDM/FKM		
14	Плита-основание	Чугун	EN-JL 1030	ASTM 25B
15	Крышка головной части	Нержавеющая сталь	1.4301	AISI 304

## Насосы CV 10, 15, 20

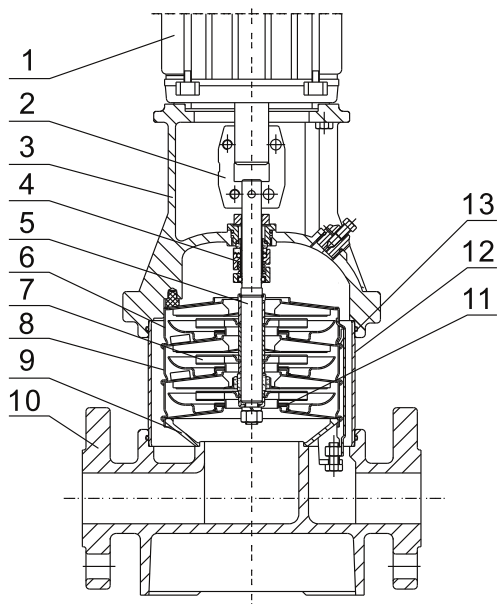


Рис.7. Чертеж насоса в разрезе

### Материалы CV

№	Описание детали	Материал	EN/DIN	AISI/ASTM
1	Электродвигатель			
2	Муфта вала			
3	Головная часть насоса	Чугун	EN-JL 1030	ASTM 25B
4	Торцевое уплотнение вала			
5	Вал	Нержавеющая сталь	1.4507	AISI 420
6	Напорный канал	Нержавеющая сталь	1.4301	AISI 304
7	Рабочее колесо	Нержавеющая сталь	1.4301	AISI 304
8	Блок рабочих колес	Нержавеющая сталь	1.4301	AISI 304
9	Направляющий аппарат	Нержавеющая сталь	1.4301	AISI 304
10	Основание	Чугун	EN-JL 1030	ASTM 25B
11	Щелевое уплотнение	PTFE		
12	Цилиндрический кожух	Нержавеющая сталь	1.4301	AISI 304
13	Уплотнение кожуха	EPDM/FKM		

## Насосы CVF 10, 15, 20

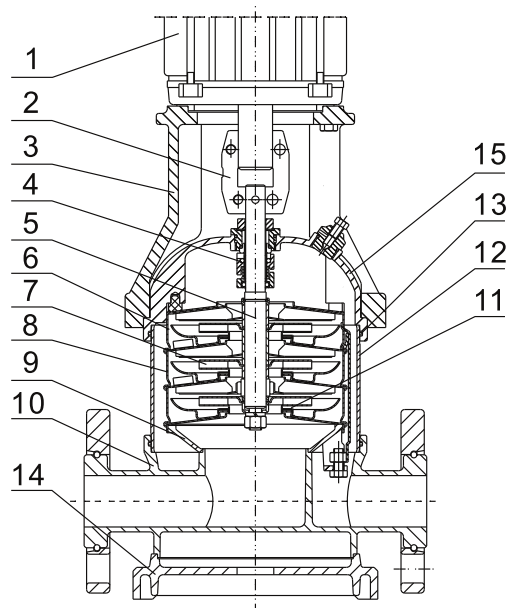


Рис.8. Чертеж насоса в разрезе

## Материалы CVF

№	Описание детали	Материал	EN/DIN	AISI/ASTM
1	Электродвигатель			
2	Муфта вала			
3	Головная часть насоса	Чугун	EN-JL 1030	ASTM 25B
4	Торцевое уплотнение вала			
5	Вал	Нержавеющая сталь	1.4057	AISI 431
6	Напорный канал	Нержавеющая сталь	1.4301	AISI 304
7	Рабочее колесо	Нержавеющая сталь	1.4301	AISI 304
8	Блок рабочих колес	Нержавеющая сталь	1.4301	AISI 304
9	Направляющий аппарат	Нержавеющая сталь	1.4301	AISI 304
10	Основание	Нержавеющая сталь	1.4301	AISI 304
11	Щелевое уплотнение	PTFE		
12	Цилиндрический кожух	Нержавеющая сталь	1.4301	AISI 304
13	Уплотнение кожуха	EPDM/FKM		
14	Плита-основание	Чугун	EN-JL 1030	ASTM 25B
15	Крышка головной части	Нержавеющая сталь	1.4301	AISI 304

## Насосы CV 32, 45, 64, 90

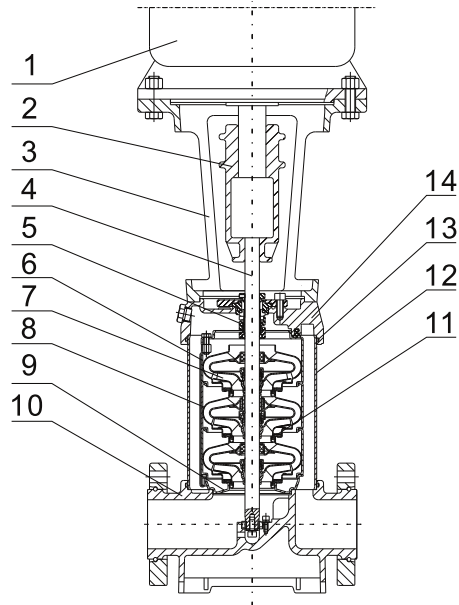


Рис.9. Чертеж насоса в разрезе

### Материалы CV

№	Описание детали	Материал	EN/DIN	AISI/ASTM
1	Электродвигатель			
2	Муфта вала			
3	Головная часть насоса	Чугун	EN-JL 1030	ASTM 25B
4	Вал	Нержавеющая сталь	1.4507	AISI 420
5	Торцевое уплотнение вала			
6	Напорный канал	Нержавеющая сталь	1.4301	AISI 304
7	Рабочее колесо	Нержавеющая сталь	1.4301	AISI 304
8	Блок рабочих колес	Нержавеющая сталь	1.4301	AISI 304
9	Всасывающий канал	Нержавеющая сталь	1.4301	AISI 304
10	Основание	Чугун	EN-JL 1030	ASTM 25B
11	Щелевое уплотнение	PTFE		
12	Цилиндрический кожух	Нержавеющая сталь	1.4301	AISI 304
13	Уплотнение кожуха	EPDM/FKM		
14	Крышка головной части	Чугун	EN-JL 1030	ASTM 25B

## Насосы CVF 32, 45, 64, 90

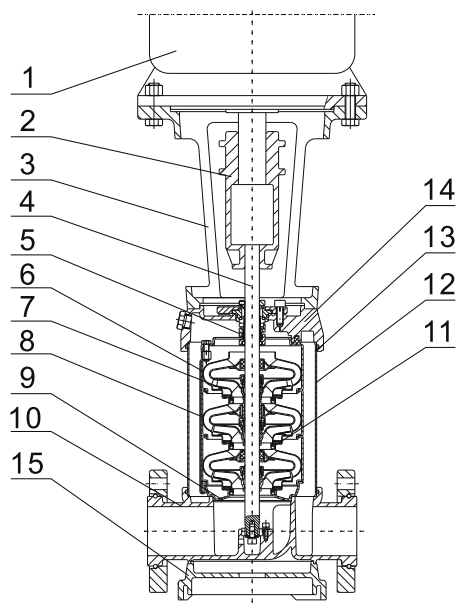


Рис.10. Чертеж насоса в разрезе

## Материалы CVF

№	Описание детали	Материал	EN/DIN	AISI/ASTM
1	Электродвигатель			
2	Муфта вала			
3	Головная часть насоса	Чугун	EN-JL 1030	ASTM 25B
4	Вал	Нержавеющая сталь	1.4057	AISI 431
5	Торцевое уплотнение вала			
6	Напорный канал	Нержавеющая сталь	1.4301	AISI 304
7	Рабочее колесо	Нержавеющая сталь	1.4301	AISI 304
8	Блок рабочих колес	Нержавеющая сталь	1.4301	AISI 304
9	Всасывающий канал	Нержавеющая сталь	1.4301	AISI 304
10	Основание	Нержавеющая сталь	1.4301	AISI 304
11	Щелевое уплотнение	PTFE		
12	Цилиндрический кожух	Нержавеющая сталь	1.4301	AISI 304
13	Уплотнение кожуха	EPDM/FKM		
14	Крышка головной части	Нержавеющая сталь	1.4301	AISI 304
15	Плита-основание	Чугун	EN-JL 1030	ASTM 25B



## Насосы CV 120, 150, 200, 320

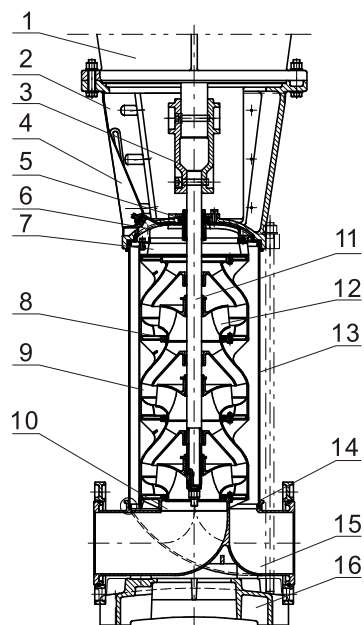


Рис.11. Чертеж насоса в разрезе

### Материалы CV

№	Описание детали	Материал	EN/DIN	AISI/ASTM
1	Электродвигатель			
2	Головная часть насоса	Чугун	EN-JL 1030	ASTM 25B
3	Муфта вала			
4	Щит защитный	Нержавеющая сталь	1.4301	AISI 304
5	Торцевое уплотнение вала			
6	Крышка головной части	Нержавеющая сталь	1.4301	AISI 304
7	Напорный канал	Нержавеющая сталь	1.4301	AISI 304
8	Щелевое уплотнение	PTFE		
9	Камера рабочего колеса	Нержавеющая сталь	1.4301	AISI 304
10	Всасывающий канал	Нержавеющая сталь	1.4301	AISI 304
11	Вал	Нержавеющая сталь	1.4057	AISI 431
12	Рабочее колесо	Нержавеющая сталь	1.4301	AISI 304
13	Цилиндрический кожух	Нержавеющая сталь	1.4301	AISI 304
14	Уплотнение кожуха	EPDM/FKM		
15	Основание	Чугун	1.4301	AISI 304

## Насосы CVF 120, 150, 200, 320

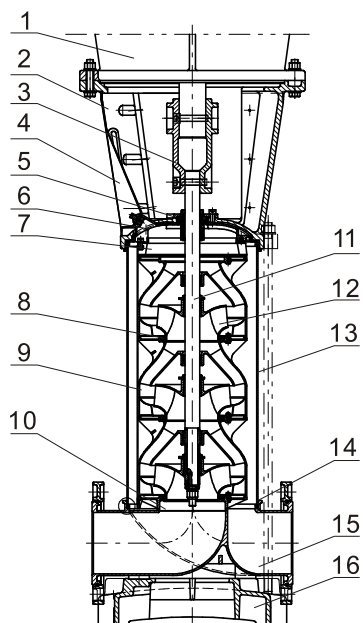


Рис.12. Чертеж насоса в разрезе

### Материалы CVF

№	Описание детали	Материал	EN/DIN	AISI/ASTM
1	Электродвигатель			
2	Головная часть насоса	Чугун	EN-JL 1030	ASTM 25B
3	Муфта вала			
4	Щит защитный	Нержавеющая сталь	1.4301	AISI 304
5	Торцевое уплотнение вала			
6	Крышка головной части	Нержавеющая сталь	1.4301	AISI 304
7	Напорный канал	Нержавеющая сталь	1.4301	AISI 304
8	Щелевое уплотнение	PTFE		
9	Камера рабочего колеса	Нержавеющая сталь	1.4301	AISI 304
10	Всасывающий канал	Нержавеющая сталь	1.4301	AISI 304
11	Вал	Нержавеющая сталь	1.4057	AISI 431
12	Рабочее колесо	Нержавеющая сталь	1.4301	AISI 304
13	Цилиндрический кожух	Нержавеющая сталь	1.4301	AISI 304
14	Уплотнение кожуха	EPDM/FKM		
15	Основание	Чугун	1.4301	AISI 304
16	Плита основания	Чугун	EN-JL 1030	ASTM 25B

# КОДОВОЕ ОБОЗНАЧЕНИЕ И РАСШИФРОВКА

## CVF/CV

	CVF	32	-10	-1	-F	-J1	-A	-A01	-I	-E	-HUCV	-C
Модель _____ <b>CVF:</b> корпус насоса из литой нержавеющей стали, уплотнение картриджного типа <b>CV:</b> корпус насоса из чугуна, уплотнение картриджного типа _____												
Номинальная подача (м <sup>3</sup> /ч) _____												
Количество рабочих колес _____												
Количество рабочих колес с уменьшенным диаметром (0 = отсутствие) _____												
Код корпуса насоса _____												
Код крышки насоса / механического уплотнения _____												
Код рамы насоса _____												
Код двигателя _____												
Код материалов гильзы, направляющих камер, рабочих колес _____												
Код резиновых деталей _____												
Код уплотнения вала _____												
Код материала вала _____												

# КОДОВОЕ ОБОЗНАЧЕНИЕ И РАСШИФРОВКА

	F	-B2	-A	-A01	-I	-E	-HUCV	-C	
Код корпуса насоса									Код материала вала насоса
<b>Насосы серий CVF 1, 2, 3, 4, 5, 10, 15, 20</b>									A: SUS304
F: корпус насоса из литой нержавеющей стали + фланец из чугуна									B: SUS316
G: корпус насоса из литой нержавеющей стали + фланец из литой нержавеющей стали									C: SUS431
H: корпус насоса из литой нержавеющей стали + фиксированный приваренный фланец из нержавеющей стали									D: 2Cr13
K: корпус насоса из литой нержавеющей стали + фиксированный приваренный фланец с отверстиями									Механическое уплотнение
P: литая нержавеющая сталь (муфта PJE)									H: уплотнение механического типа
S: литая нержавеющая сталь (муфта Union): цилиндрическая резьба									V: отдельное уплотнение
Z: литая нержавеющая сталь (муфта Union): коническая резьба									Q: карбид кремния
V: литая нержавеющая сталь (муфта Union): резьба NPT									U: карбид вольфрама
<b>Насосы серий CVF 32, 45, 64, 90, 120, 150, 200</b>									C: графит
F: корпус насоса из литой нержавеющей стали + фланец из чугуна									E: EPDM (этилен-пропиленовый каучук)
G: корпус насоса из литой нержавеющей стали + фланец из литой нержавеющей стали									V: Viton
H: корпус насоса из литой нержавеющей стали + фиксированный фланец из литой нержавеющей стали									Код резиновых деталей
<b>Насосы серий CV 1, 2, 3, 4, 5, 10, 15, 20</b>									E: EPDM (этилен-пропиленовый каучук)
F: корпус насоса из чугуна + фиксированный фланец из чугуна									V: Viton
G: корпус насоса из литой нержавеющей стали + фланец из литой нержавеющей стали									N: NBR (бутадиен-нитрильный каучук)
H: корпус насоса из литой нержавеющей стали + фиксированный фланец из литой нержавеющей стали									Материал гильзы, направляющих камер, рабочих колес
<b>Насосы серий CV 32, 45, 64, 90, 120, 150, 200</b>									I: материал SUS304
F: корпус насоса из чугуна + фланец из чугуна									G: материал SUS316
									Код двигателя
									Код рамы
									A: Фланец двигателя малого размера (головная часть насоса для двигателя типа V18)
									B: Фланец двигателя большого размера (головная часть насоса для двигателя типа V1)
									Код крышки насоса /механического уплотнения
									<b>Насосы серий CVF 1, 2, 3, 4, 5, 10, 15, 20</b>
									J1: механическое уплотнение картриджного типа + крышка насоса из литой нержавеющей стали
									<b>Насосы серий CVF 32, 45, 64, 90, 120, 150, 200</b>
									J1: механическое уплотнение картриджного типа + крышка насоса из литой нержавеющей стали
									F1: механическое уплотнение картриджного типа + крышка насоса из литой нержавеющей стали + прижимная крышка из чугуна
									<b>Насосы серий CV 1, 2, 3, 4, 5, 10, 15, 20, 32, 45, 64, 90, 120, 150, 200</b>
									H1: механическое уплотнение картриджного типа + крышка насоса из чугуна

## Максимально допустимое рабочее давление и допустимый диапазон температуры жидкости

Модель	Максимально допустимое рабочее давление	Допустимый диапазон температуры жидкости
CV, CVF 1	25 бар	от -20 °С до + 120 °С
CV, CVF 2	25 бар	от -20 °С до + 120 °С
CV, CVF 3	25 бар	от -20 °С до + 120 °С
CV, CVF 4	25 бар	от -20 °С до + 120 °С
CV, CVF 5	25 бар	от -20 °С до + 120 °С
CV, CVF 10-1 -> CV, CVF 10-12	16 бар	от -20 °С до + 120 °С
CV, CVF 10-14 -> CV, CVF 10-22	25 бар	от -20 °С до + 120 °С
CV, CVF 15-1 -> CV, CVF 15-10	16 бар	от -20 °С до + 120 °С
CV, CVF 15-12 -> CV, CVF 15-17	25 бар	от -20 °С до + 120 °С
CV, CVF 20-1 -> CV, CVF 20-10	16 бар	от -20 °С до + 120 °С
CV, CVF 20-12 -> CV, CVF 20-17	25 бар	от -20 °С до + 120 °С
CV, CVF 32-1-1 -> CV, CVF 32-7	16 бар	от -20 °С до + 120 °С
CV, CVF 32-8-2 -> CV, CVF 32-12	25 бар	от -20 °С до + 120 °С
CV, CVF 32-13-2 -> CV, CVF 32-14	30 бар	от -20 °С до + 120 °С
CV, CVF 45-1-1 -> CV, CVF 45-5	16 бар	от -20 °С до + 120 °С
CV, CVF 45-6-2 -> CV, CVF 45-9	25 бар	от -20 °С до + 120 °С
CV, CVF 45-10-2 -> CV, CVF 45-13-2	33 бар	от -20 °С до + 120 °С
CV, CVF 64-1-1 -> CV, CVF 64-5	16 бар	от -20 °С до + 120 °С
CV, CVF 64-6-2 -> CV, CVF 64-8-1	25 бар	от -20 °С до + 120 °С
CV, CVF 90-1-1 -> CV, CVF 90-4	16 бар	от -20 °С до + 120 °С
CV, CVF 90-5-2 -> CV, CVF 90-6	25 бар	от -20 °С до + 120 °С
CV, CVF 120, 150, 200, 320	25 бар	от -20 °С до + 120 °С

## Максимальный подпор

В следующей таблице показаны значения максимально допустимого подпора.

Суммарное значение фактического подпора и напора насоса при нулевой подаче (на закрытую задвижку) всегда должно быть ниже максимально допустимого рабочего давления.

В случае превышения максимального допустимого рабочего давления, подшипник в двигателе может быть поврежден, а срок службы уплотнения вала уменьшен.

## Пример рабочих и входных давлений

Значения максимально допустимых рабочих давлений и максимально допустимых давлений на входе, показанные в таблицах, всегда следует использовать совместно.

### Пример 1

Модель насоса: CVF 5-20-A-FGJ-E-HQUE.  
 Максимальное рабочее давление: 25 бар.  
 Максимальное входное давление: 15 бар.  
 Давление на закрытую задвижку: 13,7 бар.  
 Таким образом, насос не сможет работать при подпоре 15 бар. Для работы насоса максимально допустимый подпор в данном случае будет равен  $25 - 13,7 = 11,3$  бар.

### Пример 2

Модель насоса: CVF 15-3-A-P-E-HQUE.  
 Максимальное рабочее давление: 16 бар.  
 Максимальное входное давление: 8 бар.  
 Давление на закрытую задвижку: 4,2 бар.  
 Данный насос можно эксплуатировать при подпоре 8 бар, т.к. с учетом давления на закрытую задвижку  $4,2$  бар его максимальное давление составит  $8 + 4,2 = 12,2$  бар.

<b>CV, CVF 1</b> CV, CVF 1-2 → CV, CVF 1-36	10 бар
<b>CV, CVF 2</b> CV, CVF 2-2 → CV, CVF 2-26	10 бар
<b>CV, CVF 3</b> CV, CVF 3-2 → CV, CVF 3-29 CV, CVF 3-31 → CV, CVF 3-36	10 бар 15 бар
<b>CV, CVF 4</b> CV, CVF 4-2 → CV, CVF 4-22	15 бар
<b>CV, CVF 5</b> CV, CVF 5-2 → CV, CVF 5-16 CV, CVF 5-18 → CV, CVF 5-36	10 бар 15 бар
<b>CV, CVF 10</b> CV, CVF 10-1 → CV, CVF 10-6 CV, CVF 10-7 → CV, CVF 10-22	8 бар 10 бар
<b>CV, CVF 15</b> CV, CVF 15-1 → CV, CVF 15-3 CV, CVF 15-4 → CV, CVF 15-17	8 бар 10 бар
<b>CV, CVF 20</b> CV, CVF 20-1 → CV, CVF 20-3 CV, CVF 20-4 → CV, CVF 20-17	8 бар 10 бар
<b>CV, CVF 32</b> CV, CVF 32-1-1 → CV, CVF 32-4 CV, CVF 32-5-2 → CV, CVF 32-10 CV, CVF 32-11-2 → CV, CVF 32-14	4 бар 10 бар 15 бар
<b>CV, CVF 45</b> CV, CVF 45-1-1 → CV, CVF 45-2 CV, CVF 45-3-2 → CV, CVF 45-5 CV, CVF 45-6-2 → CV, CVF 45-13-2	4 бар 10 бар 15 бар
<b>CV, CVF 64</b> CV, CVF 64-1-1 → CV, CVF 64-2-2 CV, CVF 64-2-1 → CV, CVF 64-4-2 CV, CVF 64-4-1 → CV, CVF 64-8-1	4 бар 10 бар 15 бар
<b>CV, CVF 90</b> CV, CVF 90-1-1 → CV, CVF 90-1 CV, CVF 90-2-2 → CV, CVF 90-2-3 CV, CVF 90-3 → CV, CVF 90-6	4 бар 10 бар 15 бар
<b>CV, CVF 120</b> CV, CVF 120-1 CV, CVF 120-2-2 → CV, CVF 120-7	10 бар 15 бар
<b>CV, CVF 150</b> CV, CVF 150-1-1 → CV, CVF 150-1 CV, CVF 150-2-2 → CV, CVF 150-6	10 бар 15 бар
<b>CV, CVF 200</b> CV, CVF 200-1-B → CV, CVF 200-1 CV, CVF 200-2-2-B → CV, CVF 200-4	10 бар 15 бар
<b>CV, CVF 320</b> CV, CVF 320-1-1 → CV, CVF 320-1 CV, CVF 320-2-2 → CV, CVF 320-3-1	10 бар 15 бар



## Подбор насосов

Подбор насосов должен основываться на:

- рабочей точке насоса;
- потерь напора, таких, как перепад по высоте, потери на трение в трубопроводах;
- КПД насоса;
- материалах исполнения насоса, торцевого уплотнения;
- конфигурации системы.

### Рабочая точка насоса

Исходя из положения рабочей точки, можно выбрать насос на основе данных графиков рабочих характеристик, приведенных в разделе «Технические данные».

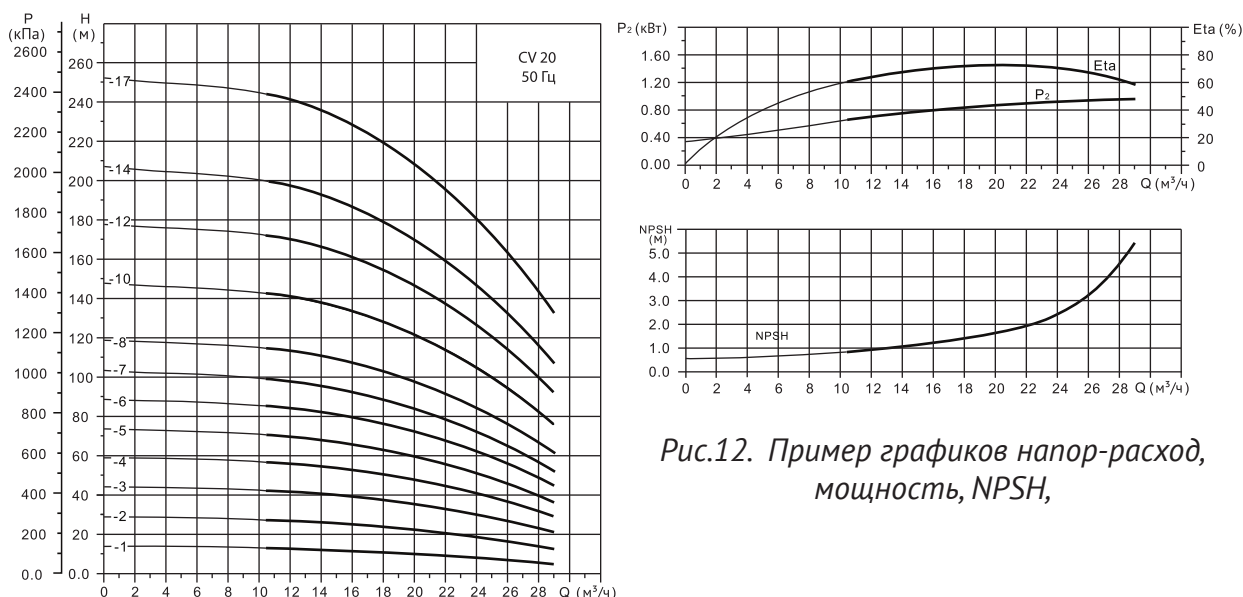


Рис.12. Пример графиков напор-расход, мощность, NPSH,

### Технические данные

При выборе насоса необходимо учитывать следующие данные:

- требуемый расход и давление;
- потери давления из-за перепада высот ( $H_{geo}$ );
- потери на трение в трубопроводе ( $H_f$ );
- КПД в рабочей точке;
- значение NPSH.

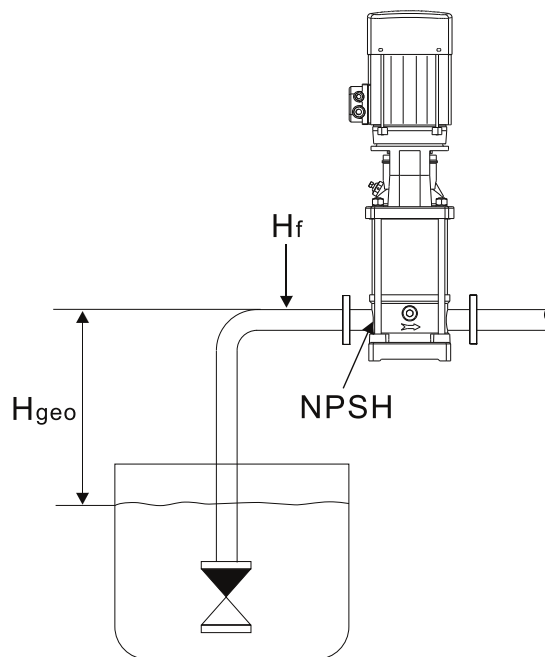
Для вычисления величины NPSH смотрите соответствующие графики.

### КПД

Перед определением КПД необходимо определить схему работы насоса.

Если предполагается схема работы насоса при постоянном расходе, то следует выбирать такой насос, у которого КПД в данной точке наиболее близок к максимальному.

Если же предполагается схема работы насоса





с изменяющимися характеристиками или в условиях переменного водопотребления, необходимо выбирать такой насос, у которого наибольший КПД достигается в пределах рабочего диапазона, в котором насос эксплуатируется большую часть своего рабочего времени.

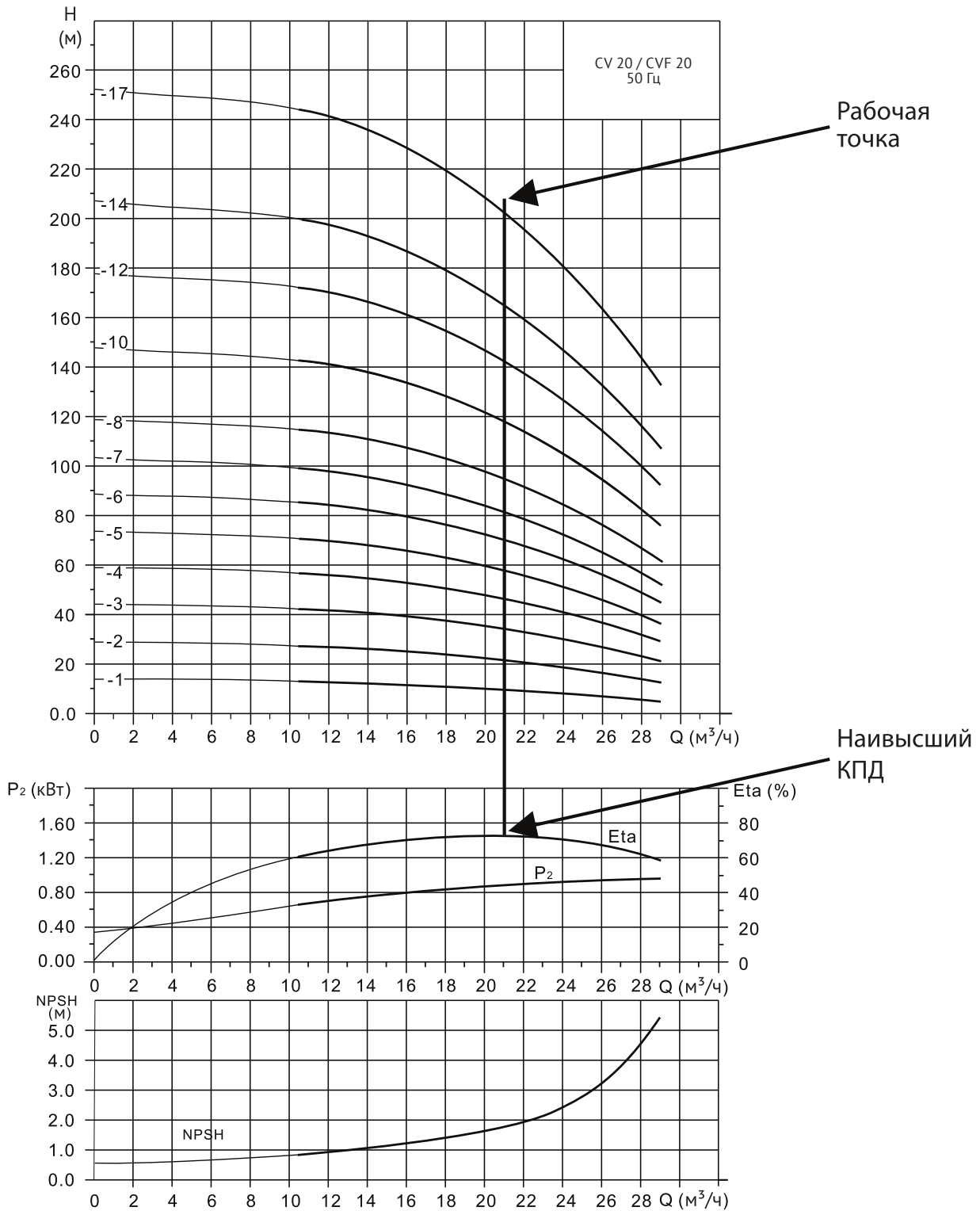


Рис.13. Характеристики напор-расход, мощность, NPSH с выбором наивысшего КПД CV 20

Если типоразмер насоса выбран на основании максимального расхода, то важно, чтобы рабочая точка всегда находилась справа на характеристике КПД ( $\eta$ ) для того, чтобы поддерживать КПД на высоком уровне при падении расхода.

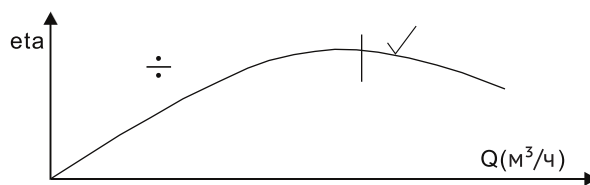


Рис.14. КПД типовой

## Материалы насоса

Вариант материала насоса (CV) выбирается, исходя из характера перекачиваемой жидкости.

В насосах серии CV корпус насоса выполнен из чугуна, все остальные смачиваемые детали выполнены из нержавеющей стали AISI 304.

## Трубные соединения насоса

Выбор подключения насоса зависит от номинального давления и конфигурации трубопроводов. Для соответствия различным требованиям насосы CV имеют широкий спектр соединений:

- фланец по стандарту DIN;
- муфта PJE;
- коническая трубная резьба;
- другие соединения поставляются по запросу.

## Уплотнение вала

В стандартном исполнении насосы серий CV оснащаются типом картриджа, пригодным для применения в большинстве случаев эксплуатации.

При выборе уплотнения вала необходимо учитывать 3 ключевых параметра:

- тип перекачиваемой жидкости;
- температура жидкости;
- максимальное давление.

## Давление на входе в насос и максимальное давление

Предельные значения давлений, указанные на стр. 16 и стр. 17, не должны превышать:

- максимальное давление на входе;
- максимальное рабочее давление.

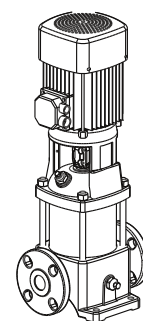


Рис.15. Насос CV

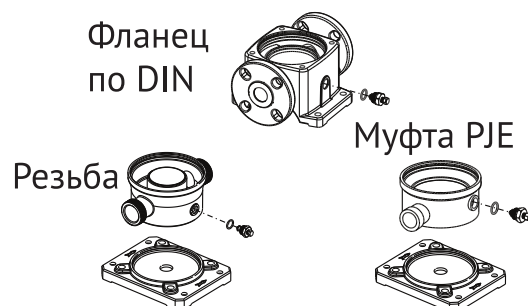


Рис.16. Трубные соединения

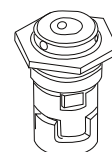


Рис.17. Картриджное уплотнение вала

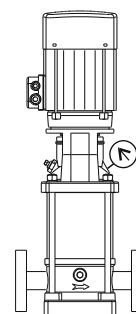


Рис.18. Контурный рисунок CV

## Расчет минимального давления на входе в насос - NPSH

Расчет входного давления «Н» рекомендуется в следующих ситуациях:

- при высокой температуре жидкости;
- когда фактический расход значительно превышает расчетный;
- когда всасывающий трубопровод имеет большую протяженность;
- когда существует значительное сопротивление на входе (фильтры, клапана и т.п.);
- при низком давлении в системе.

Чтобы избежать кавитации убедитесь, что давление на входе в насос больше минимально допустимого.

Максимальная глубина всасывания «Н» в метрах может быть рассчитана следующим образом:

$H = P_b \times 10,2 - NPSH - H_f - H_v - H_s$ , где

$P_b$  – барометрическое давление, бар.

На уровне моря барометрическое давление может быть принято равным 1 бар.

**NPSH** – параметр насоса, характеризующий всасывающую способность, м.

(Может быть получен по кривой NPSH при максимальном расходе насоса)

$H_f$  – потери на трение во всасывающей трубе, м.

$H_v$  - давление насыщенных паров жидкости, м.

(Может быть получено по таблице давления насыщенных паров, которое зависит от температуры жидкости)

$H_s$  - запас (минимум 0,5 м столба жидкости), м.

Если в результате расчётов значение «Н» получилось положительным, то необходимо, чтобы давление на входе в насос было не ниже данного значения.

Если значение «Н» получилось отрицательным, то необходимо чтобы разрежение на входе в насос было не более рассчитанного значения.

### Пример:

$P_b = 1$  бар.

Модель насоса: CV 10, 50 Hz.

Расход:  $10 \text{ м}^3/\text{ч}$ .

NPSH (из графиков характеристик) = 2,1 м.

Температура жидкости: + 50 °C

$H_v$  (см. рис. 13) = 1,3 м.

$H = P_b \times 10,2 - NPSH - H_f - H_v - H_s$ .

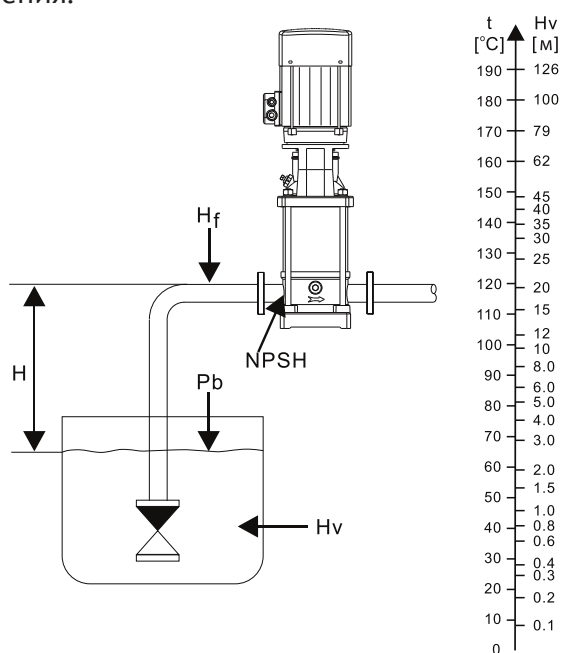
$H = 1 * 10,2 - 2,1 - 3,0 - 1,3 - 0,5 = 3,3$  м.

Это означает, что насос может поднять воду с максимальной глубины 3,3 м.

Соотношение напора и давления:

1 метр напора =  $1 * 0,0981 = 0,0981$  бар.

1 метр напора =  $1 * 9,81 = 9,81$  кПа.



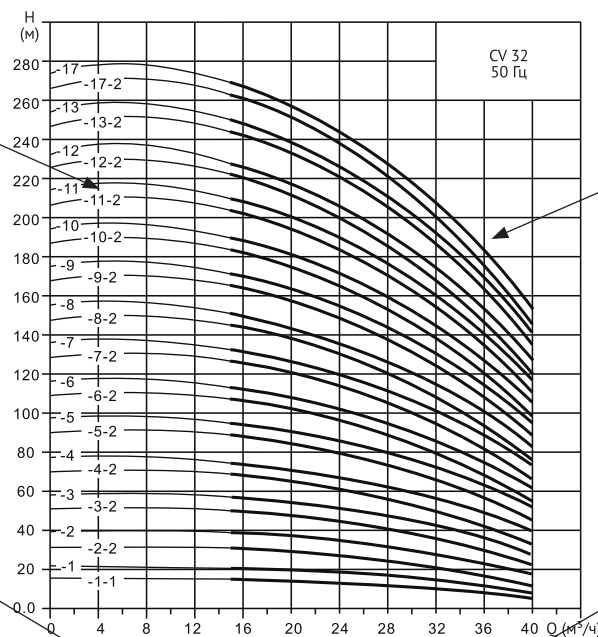
## Правила чтения графиков рабочих характеристик

### Тип насоса и частота эл. тока

Число ступеней,  
Первая цифра:  
Общее количество  
рабочих колес;  
Вторая цифра:  
количество рабочих  
колес уменьшенного  
диаметра.

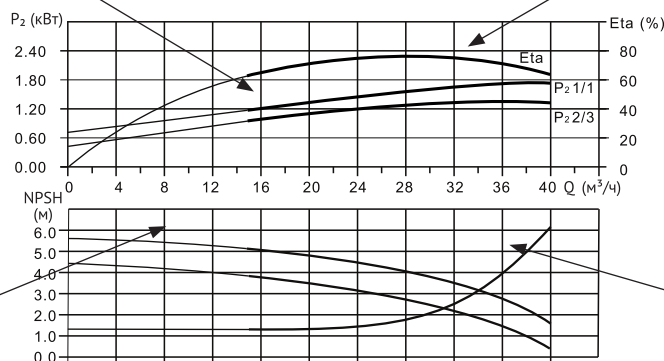
График характери-  
стики мощности по-  
казывает мощность,  
потребляемую каж-  
дой ступенью насо-  
са. Показаны кривые  
для для стандартно-  
го (1/1) и уменьшен-  
ного (2/3) диаметров.

График характери-  
стики Q-N каждого  
отдельного рабочего  
колеса: стандартно-  
го (1/1) и уменьшенно-  
го (2/3) диаметров.



Графики характери-  
стики Q-N соответ-  
ствующего насоса.  
Выделенная часть  
кривой показывает  
рекомендуемый  
рабочий диапазон с  
оптимальным КПД.

Кривая характери-  
стики Eta показыва-  
ет КПД насоса. Она  
представляет собой  
среднюю кривую  
всех насосов, приве-  
денных на диаграм-  
ме. КПД насосов с  
рабочим колесом  
уменьшенного диа-  
метра примерно на  
2% ниже приведен-  
ного на диаграмме.



Кривая характери-  
стики NPSH пред-  
ставляет собой  
усредненную кри-  
вую, действительную  
для всех насосов на  
диаграмме. При вы-  
боре характеристик  
насоса необходимо  
прибавлять не менее  
0,5 м в качестве за-  
паса надежности.

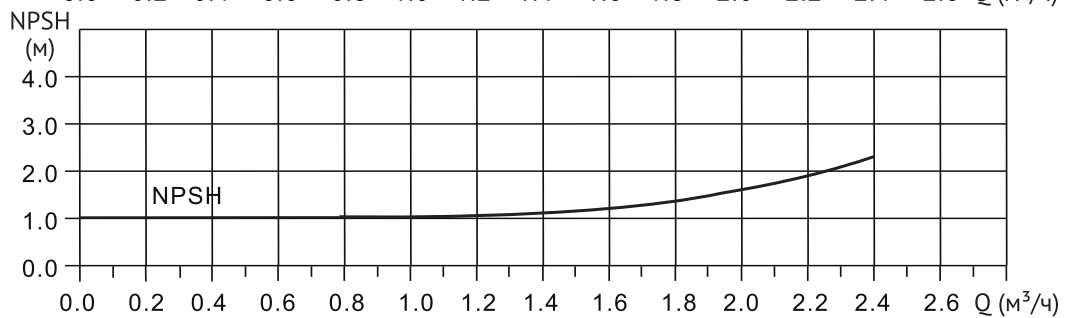
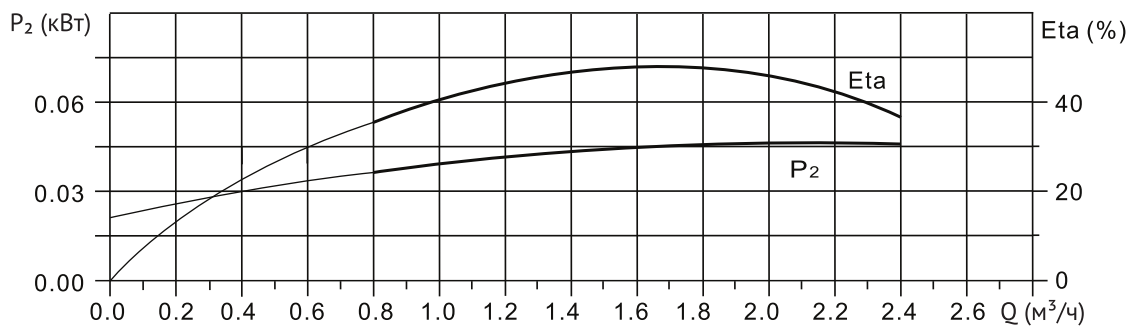
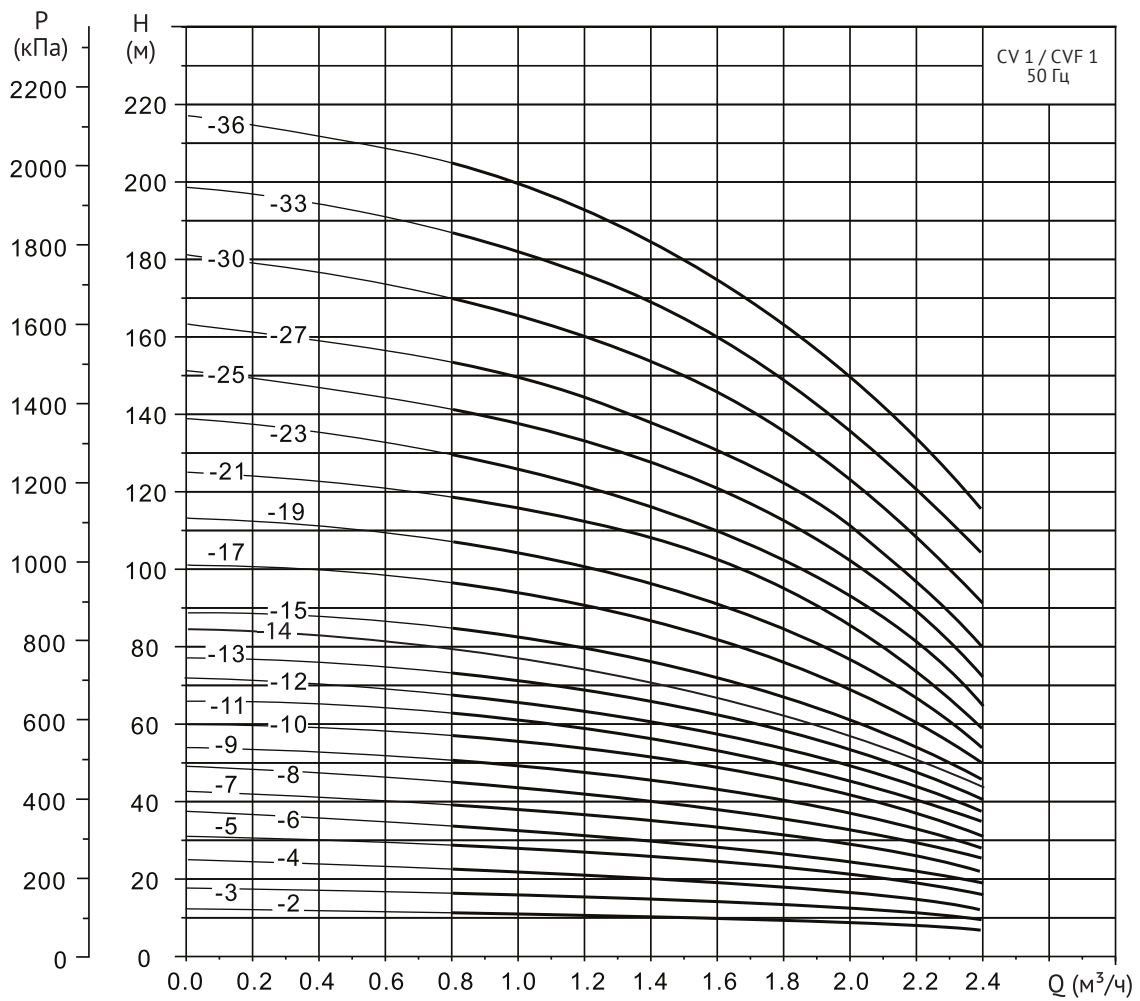
## Принципы построения графиков

Нижеприведенные принципы относятся к кривым, показанным на следующих страницах:

1. Допуски согласно ISO9906, приложение A.
2. Измерения проведены для воды, не содержащей воздуха, при температуре 20 °С.
3. Кривые соответствуют кинематической вязкости, равной 1 мм<sup>2</sup>/с (1сСт)
4. Насосы не должны использоваться при расходах ниже, чем показано выделенной частью кривой, вследствие опасности нагрева перекачиваемой жидкости.
5. Если плотность и/или вязкость перекачиваемой жидкости выше, чем таковая у воды, может потребоваться двигатель большей мощности.
6. Кривые Q-N построены для номинальной частоты вращения двигателя 2900 об/мин.

# ДИАГРАММЫ ХАРАКТЕРИСТИК И ТЕХНИЧЕСКИЕ ДАННЫЕ

## Диаграммы характеристик CV 1 / CVF 1





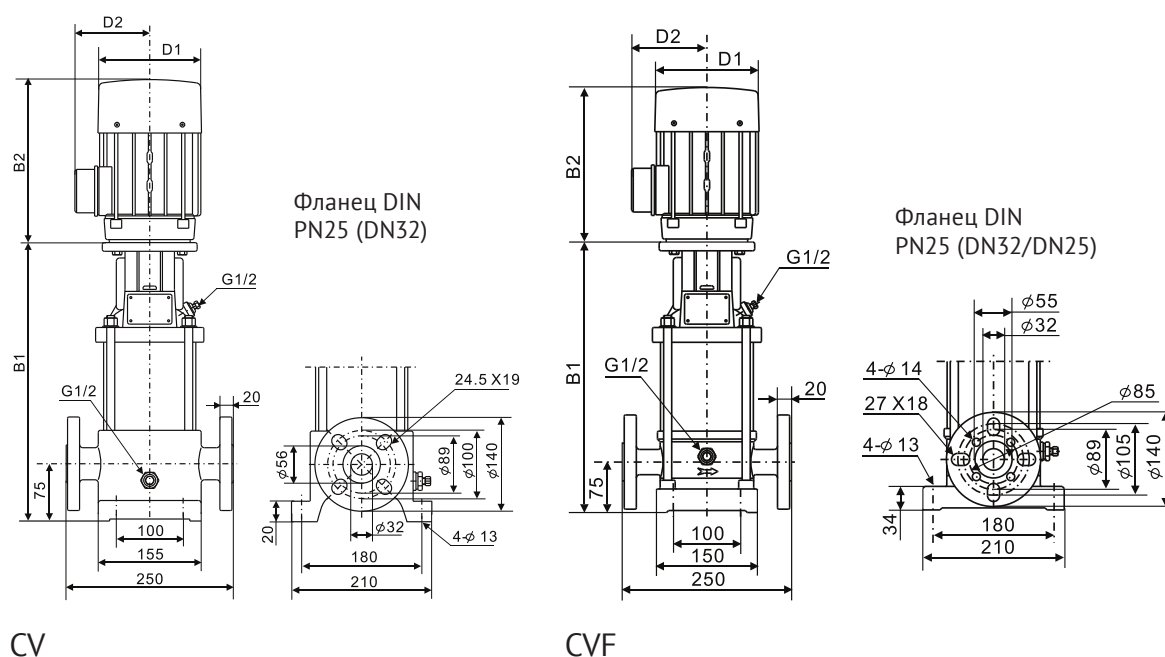
# ДИАГРАММЫ ХАРАКТЕРИСТИК И ТЕХНИЧЕСКИЕ ДАННЫЕ

## Технические характеристики CV 1 / CVF 1

Таблица характеристик

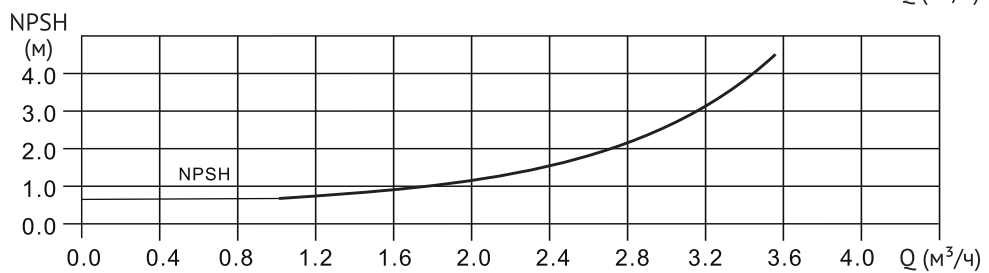
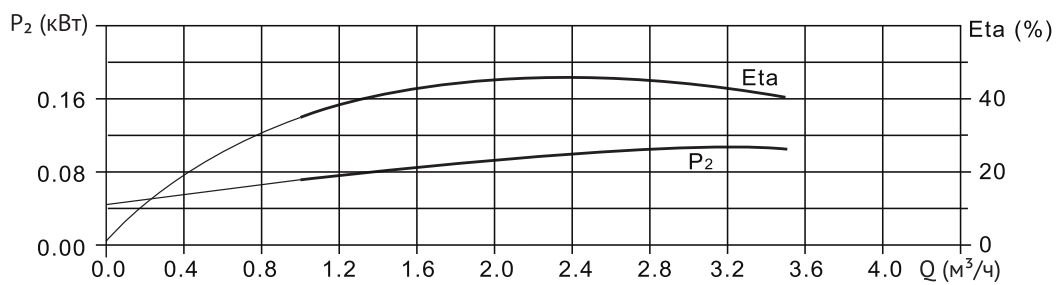
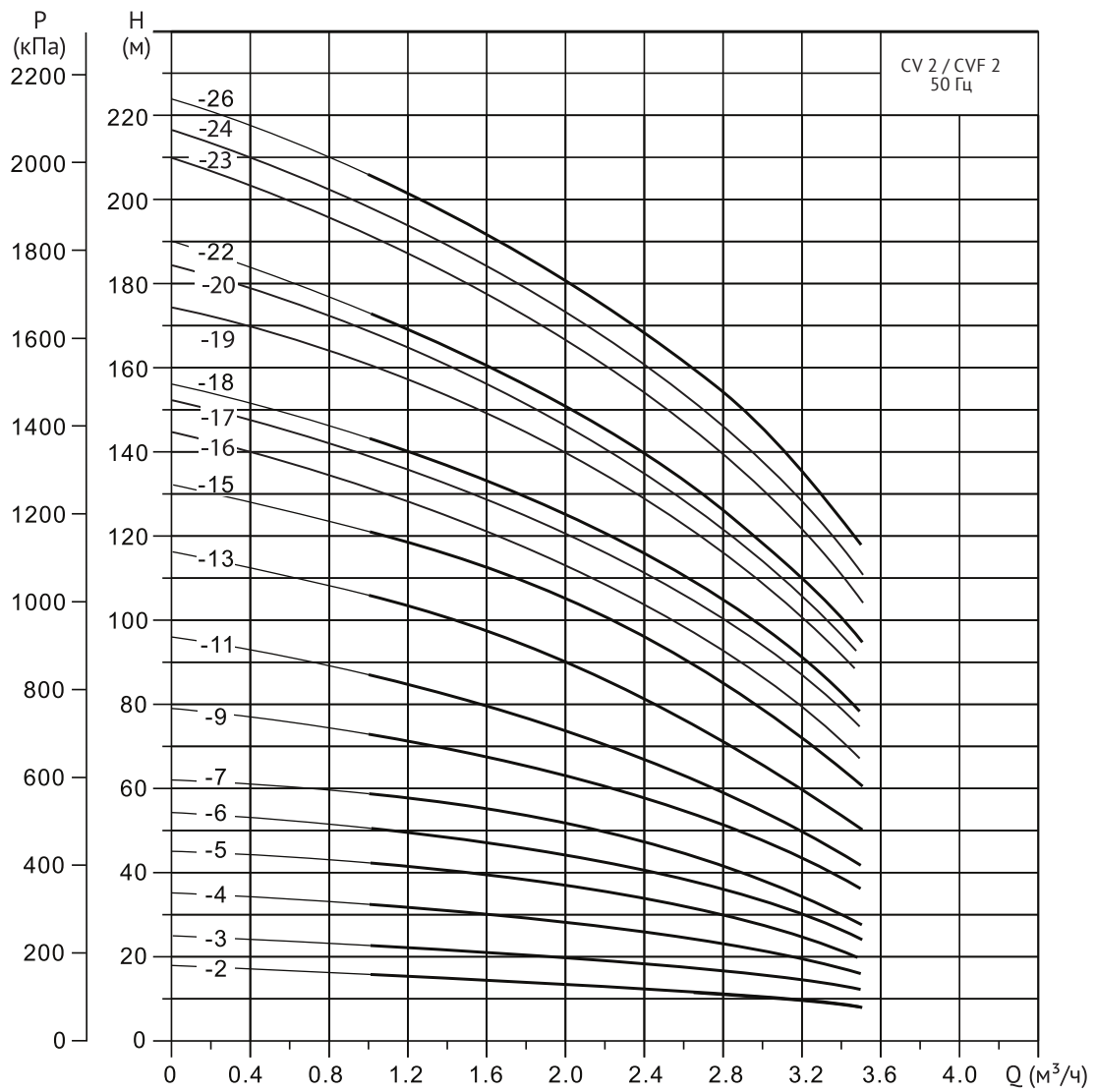
Модель	Артикул	Модель	Артикул	Мощность P <sub>2</sub> (кВт)	Размеры, мм				Масса, кг	
					B1	B2	D1	D2	CV	CVF
CV 1-2	10019999	CVF 1-2	18019999	0.37	262	205	133	102	23	20
CV 1-3	10019998	CVF 1-3	18019998	0.37	280	205	133	102	23	20
CV 1-4	10019997	CVF 1-4	18019997	0.37	298	205	133	102	23	21
CV 1-5	10019996	CVF 1-5	18019996	0.37	316	205	133	102	24	21
CV 1-6	10019995	CVF 1-6	18019995	0.37	334	205	133	102	24	21
CV 1-7	10019994	CVF 1-7	18019994	0.37	352	205	133	102	25	22
CV 1-8	10019993	CVF 1-8	18019993	0.55	370	205	133	102	25	22
CV 1-9	10019992	CVF 1-9	18019992	0.55	388	205	133	102	26	23
CV 1-10	10019991	CVF 1-10	18019991	0.55	406	205	133	102	26	24
CV 1-11	10019990	CVF 1-11	18019990	0.55	424	205	133	102	27	25
CV 1-12	10019989	CVF 1-12	18019989	0.75	442	205	133	102	28	26
CV 1-13	10019988	CVF 1-13	18019988	0.75	460	205	133	102	29	27
CV 1-14	10019987			0.75	478	205	133	102	29	
CV 1-15	10019986	CVF 1-15	18019987	0.75	496	205	133	102	30	28
CV 1-17	10019985	CVF 1-17	18019986	1.1	538	241	154	111	32	31
CV 1-19	10019984	CVF 1-19	18019985	1.1	574	241	154	111	33	32
CV 1-21	10019983	CVF 1-21	18019984	1.1	610	241	154	111	34	33
CV 1-23	10019982	CVF 1-23	18019983	1.1	646	241	154	111	36	34
CV 1-25	10019981	CVF 1-25	18019982	1.5	682	241	154	111	43	40
CV 1-27	10019980	CVF 1-27	18019981	1.5	718	241	154	111	44	41
CV 1-30	10019979	CVF 1-30	18019980	1.5	772	241	154	111	46	42
CV 1-33	10019978	CVF 1-33	18019979	2.2	834	275	177	116	49	45
CV 1-36	10019977	CVF 1-36	18019978	2.2	888	275	177	116	50	46

## Габаритный чертеж





## Диаграммы характеристик CV 2 / CVF 2

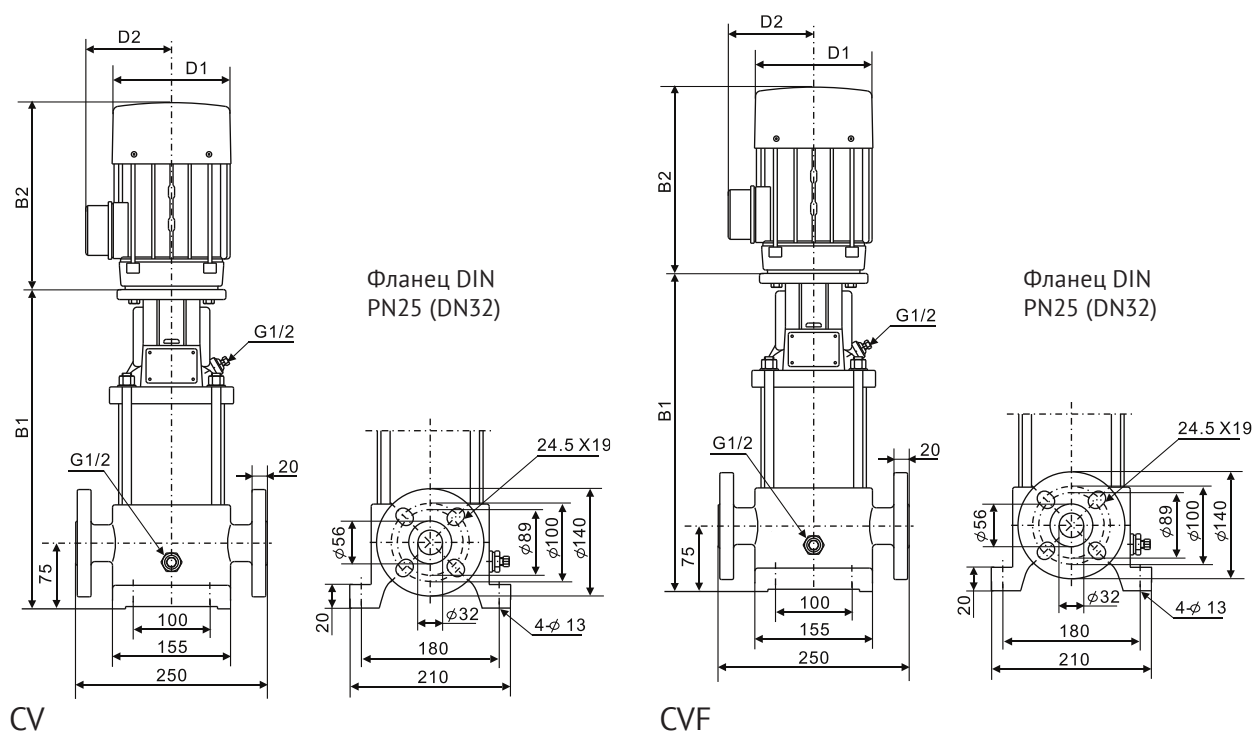


## Технические характеристики CV 2 / CVF 2

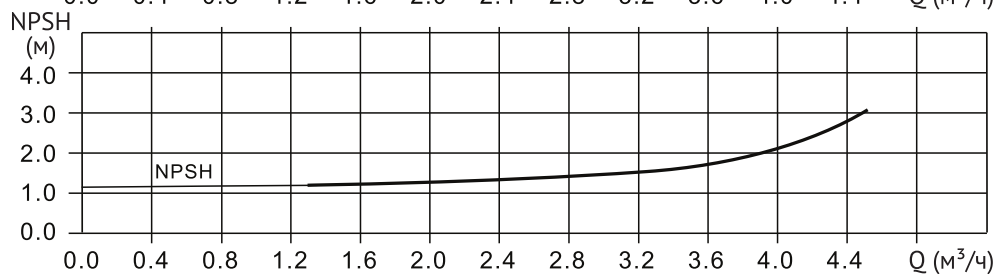
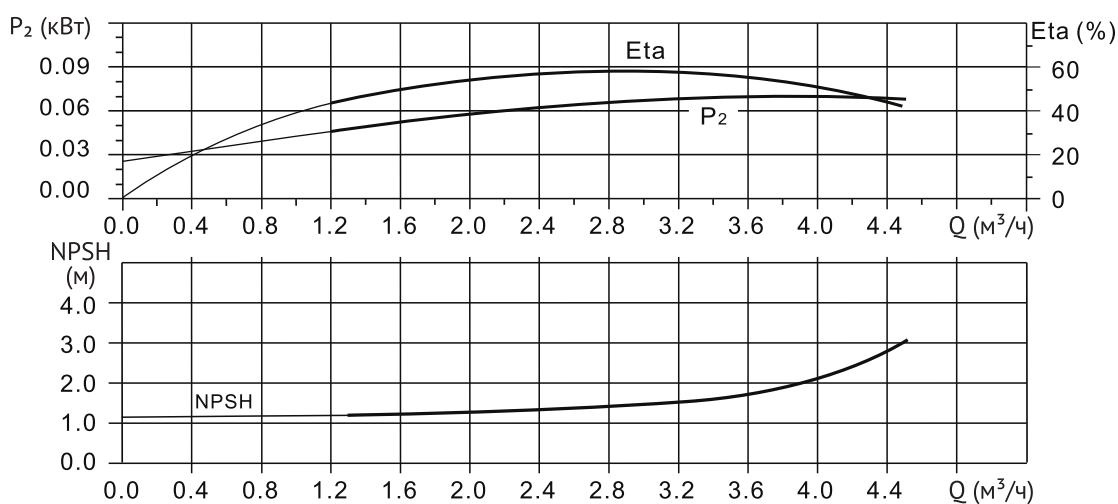
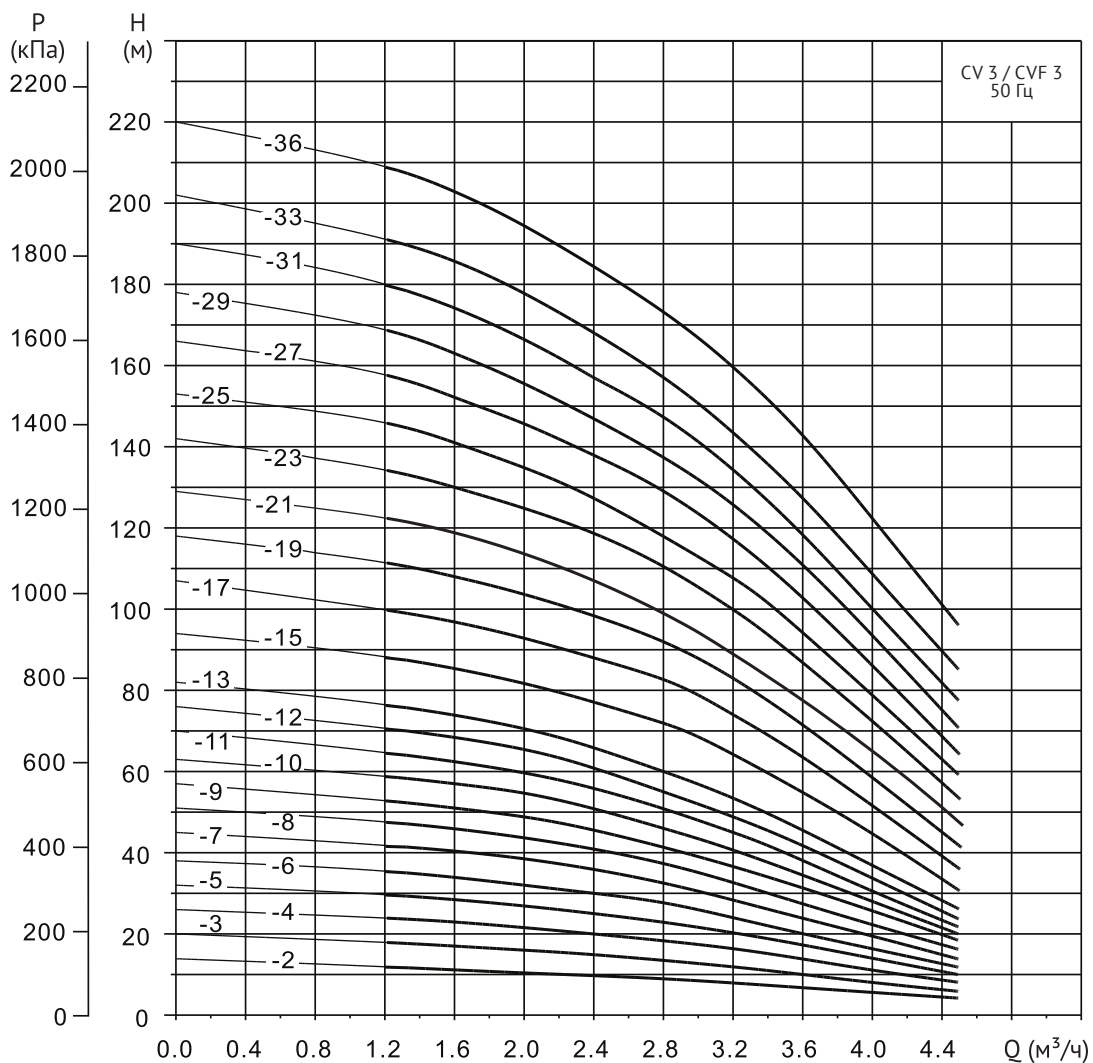
Таблица характеристик

Модель	Артикул	Модель	Артикул	Мощность P <sub>2</sub> (кВт)	Размеры, мм				Масса, кг	
					B1	B2	D1	D2	CV	CVF
CV 2-2	10019976	CVF 2-2	18019977	0.37	262	205	133	102	22	21
CV 2-3	10019975	CVF 2-3	18019976	0.37	280	205	133	102	22	21
CV 2-4	10019974	CVF 2-4	18019975	0.55	298	205	133	102	25	23
CV 2-5	10019973	CVF 2-5	18019974	0.55	316	205	133	102	25	23
CV 2-6	10019972	CVF 2-6	18019973	0.75	334	205	133	102	27	25
CV 2-7	10019971	CVF 2-7	18019972	0.75	352	205	133	102	27	25
CV 2-9	10019970	CVF 2-9	18019971	1.1	394	241	154	111	29	27
CV 2-11	10019969	CVF 2-11	18019970	1.1	430	241	154	111	29	27
CV 2-13	10019968	CVF 2-13	18019969	1.5	466	241	154	111	32	29
CV 2-15	10019967	CVF 2-15	18019968	1.5	502	241	154	111	32	29
CV 2-16	10019966			2.2	520	241	177	116	32	
CV 2-17	10019965			2.2	538	275	177	116	38	
CV 2-18	10019964	CVF 2-18	18019967	2.2	558	275	177	116	38	35
CV 2-19	10019963			2.2	574	293	177	116	38	
CV 2-20	10019962			2.2	592	293	177	116	40	
CV 2-22	10019961	CVF 2-22	18019966	2.2	630	275	177	116	43	38
CV 2-23	10019960			3.0	646	293	177	116	43	
CV 2-24	10019959			3.0	664	293	177	116	48	
CV 2-26	10019958	CVF 2-26	18019965	3.0	702	293	177	116	48	45

### Габаритный чертеж



## Диаграммы характеристик CV 3 / CVF 3



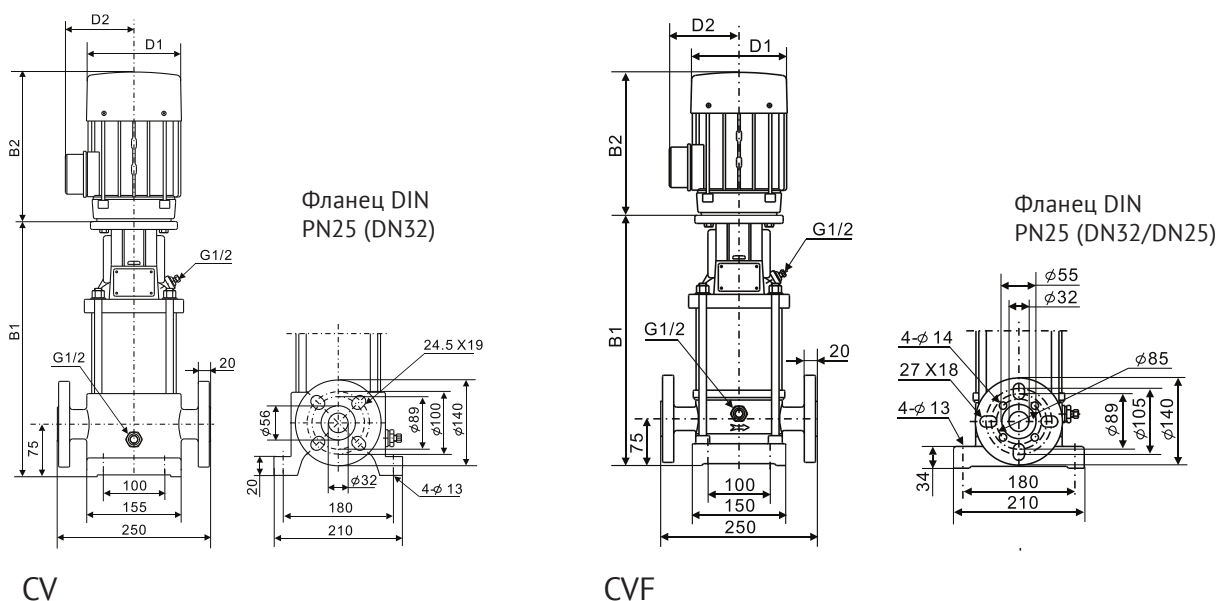
# ДИАГРАММЫ ХАРАКТЕРИСТИК И ТЕХНИЧЕСКИЕ ДАННЫЕ

## Технические характеристики CV 3 / CVF 3

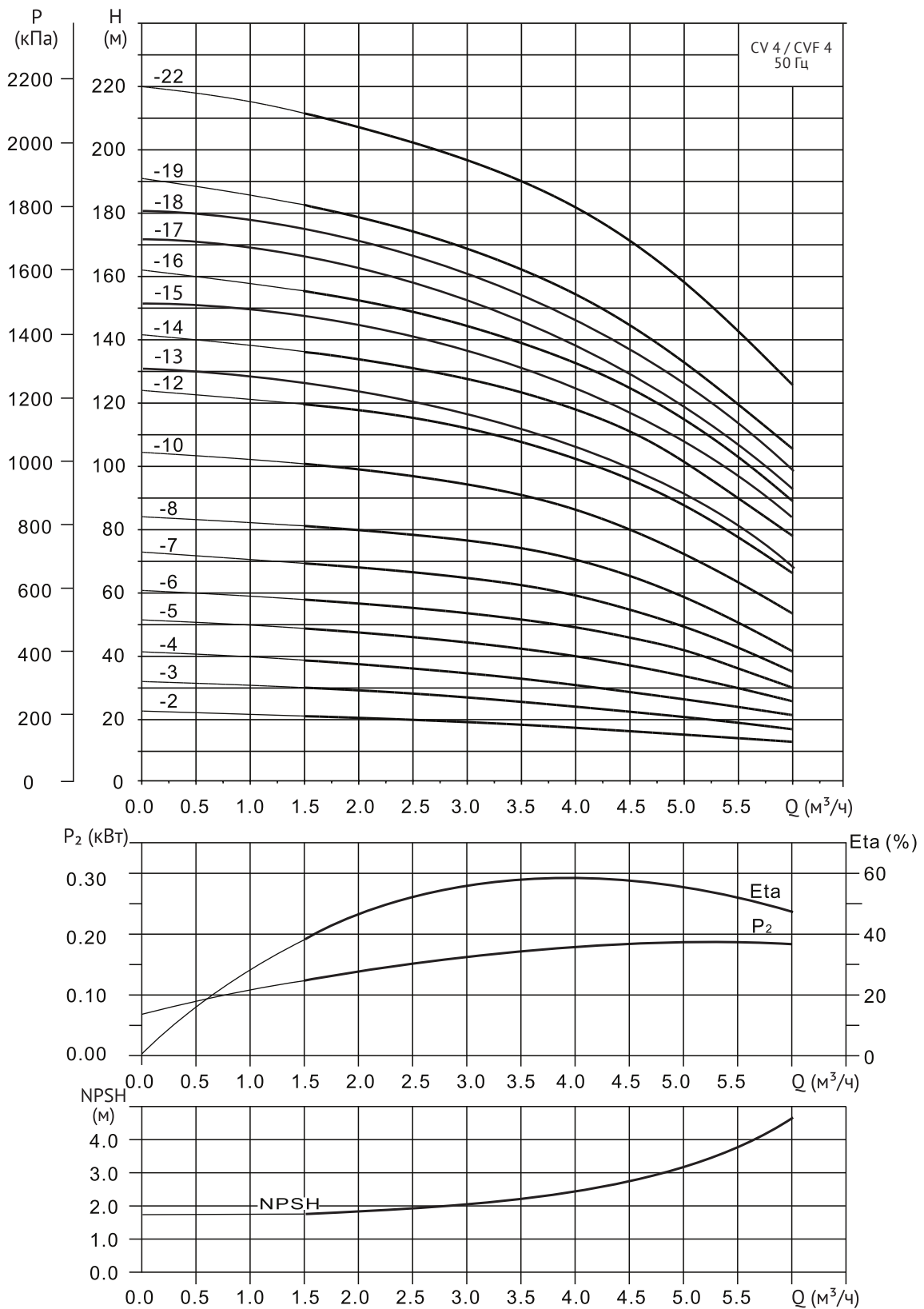
Таблица характеристик

Модель	Артикул	Модель	Артикул	Мощность P <sub>2</sub> (кВт)	Размеры, мм				Масса, кг	
					B1	B2	D1	D2	CV	CVF
CV 3-2	10019957	CVF 3-2	18019964	0.37	262	205	133	102	23	20
CV 3-3	10019956	CVF 3-3	18019963	0.37	280	205	133	102	23	20
CV 3-4	10019955	CVF 3-4	18019962	0.37	298	205	133	102	24	21
CV 3-5	10019954	CVF 3-5	18019961	0.37	316	205	133	102	24	21
CV 3-6	10019953	CVF 3-6	18019960	0.55	334	205	133	102	26	22
CV 3-7	10019952	CVF 3-7	18019959	0.55	352	205	133	102	26	22
CV 3-8	10019951	CVF 3-8	18019958	0.75	370	205	133	102	27	23
CV 3-9	10019950	CVF 3-9	18019957	0.75	388	205	133	102	27	24
CV 3-10	10019949	CVF 3-10	18019956	0.75	406	205	133	102	28	25
CV 3-11	10019948	CVF 3-11	18019955	1.1	430	241	154	111	30	27
CV 3-12	-	CVF 3-12	18019954	1.1	448	241	154	111	30	27
CV 3-13	10019946	CVF 3-13	18019953	1.1	466	241	154	111	32	28
CV 3-15	10019945	CVF 3-15	18019952	1.1	502	241	154	111	32	29
CV 3-17	10019944	CVF 3-17	18019951	1.5	538	241	154	111	36	34
CV 3-19	10019943	CVF 3-19	18019950	1.5	574	241	154	111	37	35
CV 3-21	10019942	CVF 3-21	18019949	2.2	618	275	154	116	40	38
CV 3-23	10019941	CVF 3-23	18019948	2.2	654	275	154	116	42	39
CV 3-25	10019940	CVF 3-25	18019947	2.2	690	275	154	116	44	40
CV 3-27	10019939	CVF 3-27	18019946	2.2	726	275	154	116	45	41
CV 3-29	10019938	CVF 3-29	18019945	2.2	762	293	154	116	46	42
CV 3-31	10019937	CVF 3-31	18019944	3.0	798	293	154	116	50	47
CV 3-33	10019936	CVF 3-33	18019943	3.0	834	293	154	116	52	48
CV 3-36	10019935	CVF 3-36	18019942	3.0	888	293	154	116	54	50

### Габаритный чертеж



## Диаграммы характеристик CV 4 / CVF 4

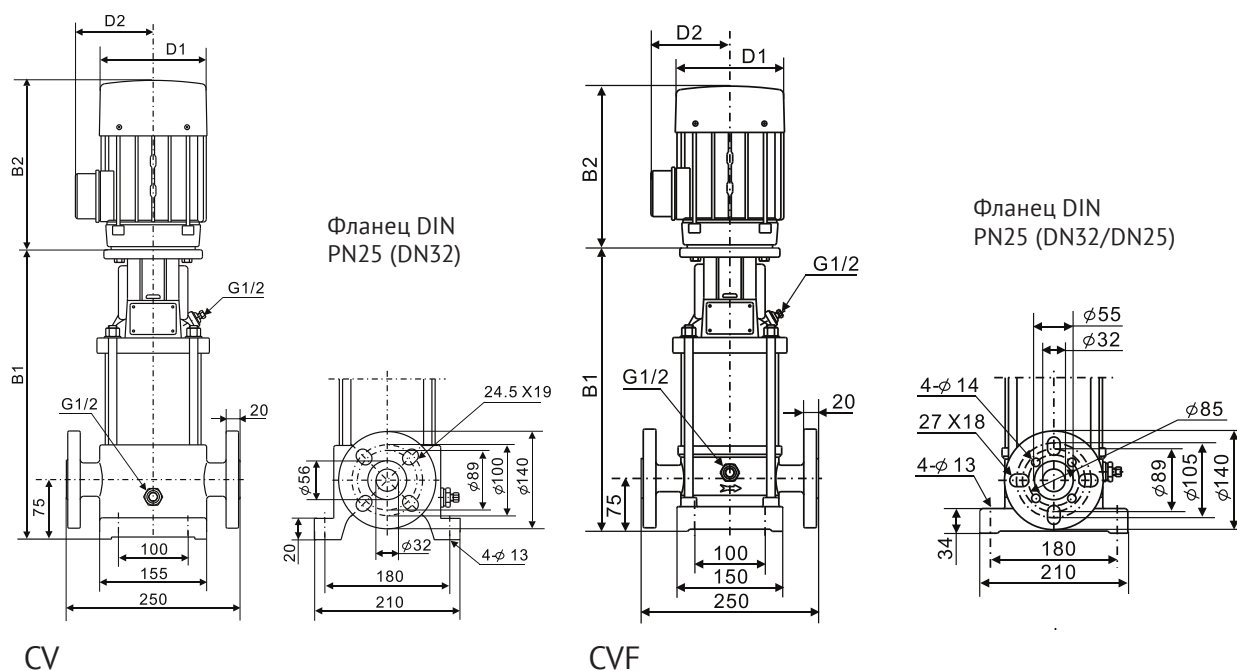


## Технические характеристики CV 4 / CVF 4

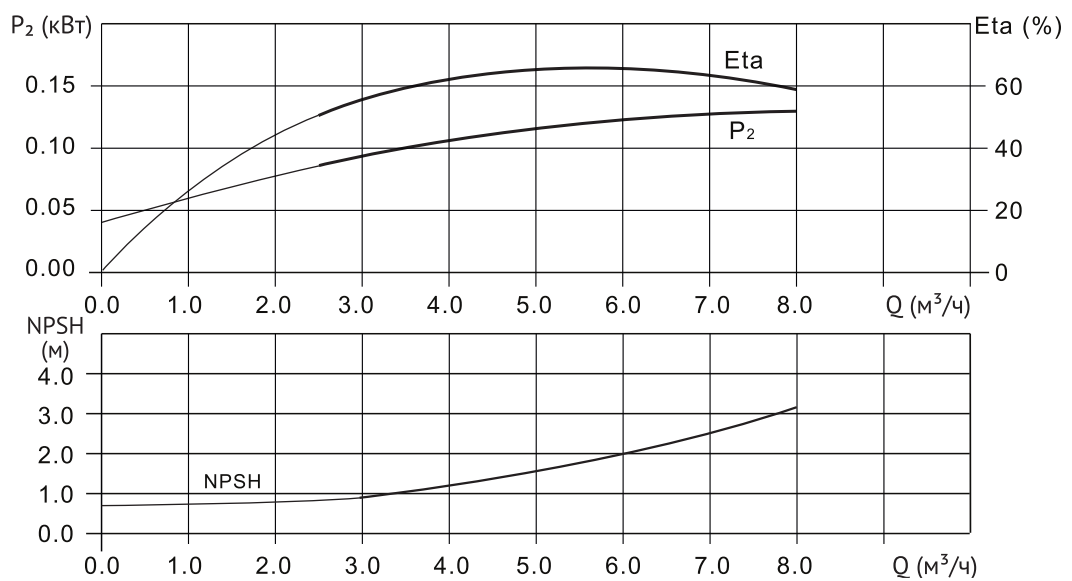
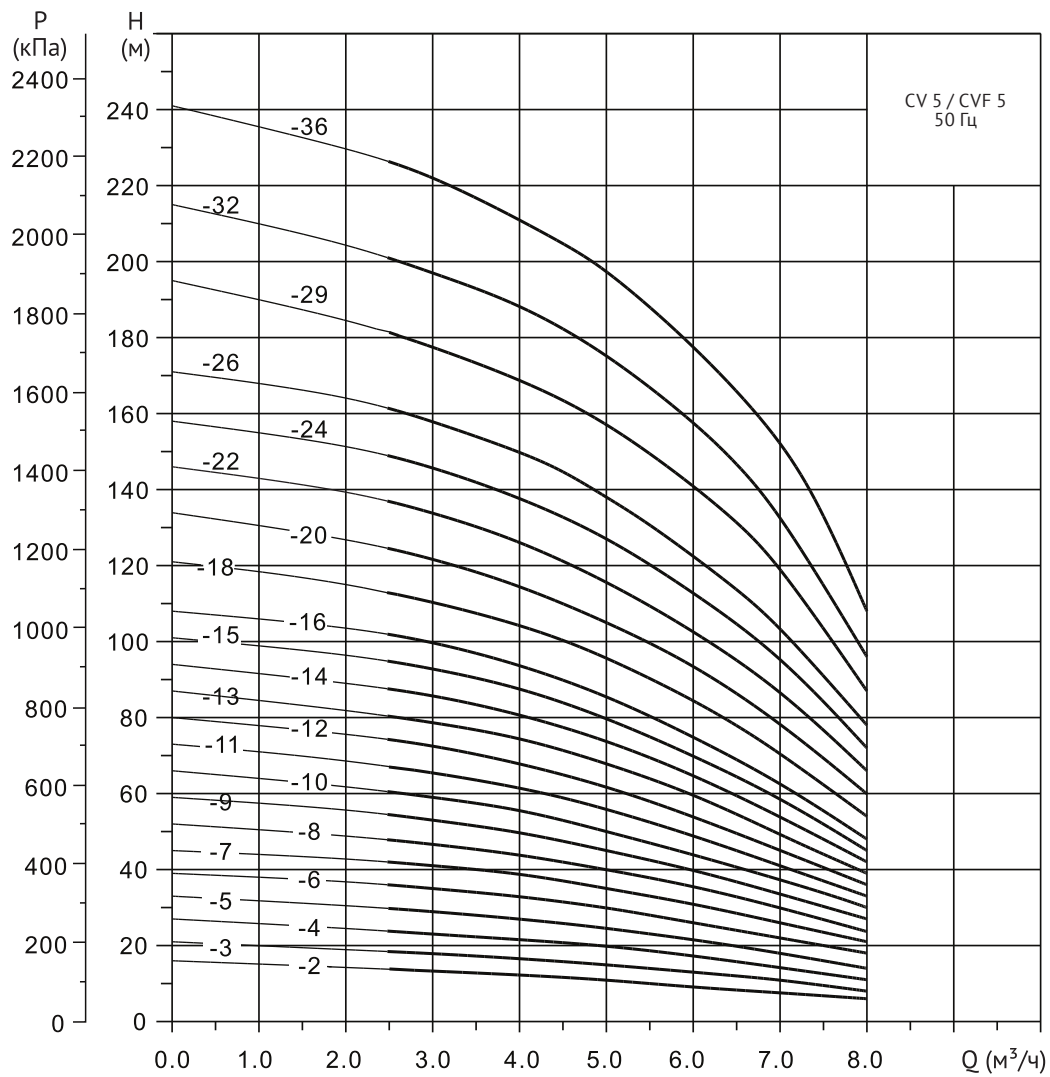
Таблица характеристик

Модель	Артикул	Модель	Артикул	Мощность P <sub>2</sub> (кВт)	Размеры, мм				Масса, кг	
					B1	B2	D1	D2	CV	CVF
CV 4-2	10019934	CVF 4-2	18019941	0.37	262	205	133	102	25	22
CV 4-3	10019933	CVF 4-3	18019940	0.55	280	205	133	102	25	22
CV 4-4	10019932	CVF 4-4	18019939	0.75	299	205	133	102	26	23
CV 4-5	10019931	CVF 4-5	18019938	1.1	322	241	154	111	26	23
CV 4-6	10019930	CVF 4-6	18019937	1.1	340	241	154	111	28	25
CV 4-7	10019929	CVF 4-7	18019936	1.5	358	241	154	111	33	30
CV 4-8	10019928	CVF 4-8	18019935	1.5	376	241	154	111	33	30
CV 4-10	10019927	CVF 4-10	18019934	2.2	420	275	177	116	35	32
CV 4-12	10019926	CVF 4-12	18019933	2.2	456	275	177	116	35	32
CV 4-13	10019925			3.0	474	275	177	116	38	
CV 4-14	10019924	CVF 4-14	18019932	3.0	492	275	177	116	38	35
CV 4-15	10019923			3.0	510	275	197	116	38	
CV 4-16	10019922	CVF 4-16	18019931	3.0	528	275	197	116	38	39
CV 4-17	10019921			4.0	546	305	197	148	38	
CV 4-18	10019920	CVF 4-18	18019930	4.0	564	305	197	148	42	42
CV 4-19	10019919	CVF 4-19	18019929	4.0	602	305	197	148	48	45
CV 4-22	10019918	CVF 4-22	18019928	4.0	656	305	197	148	53	49

## Габаритный чертеж



## Диаграммы характеристик CV 5 / CVF 5





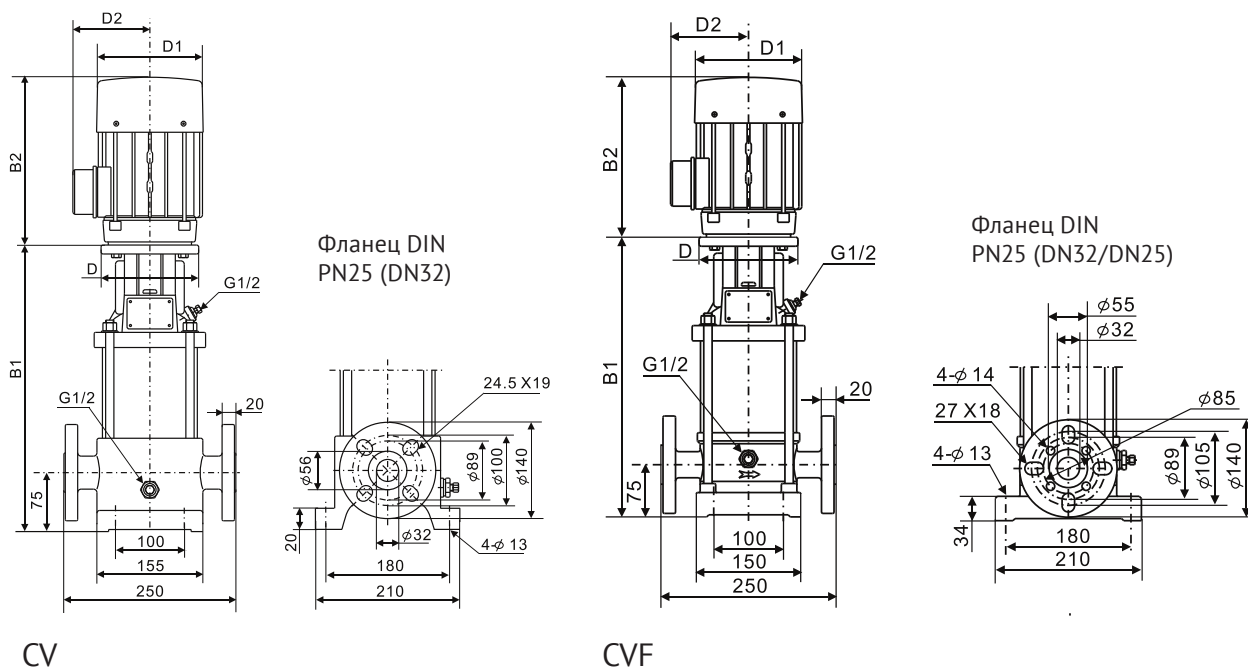
# ДИАГРАММЫ ХАРАКТЕРИСТИК И ТЕХНИЧЕСКИЕ ДАННЫЕ

## Технические характеристики CV 5 / CVF 5

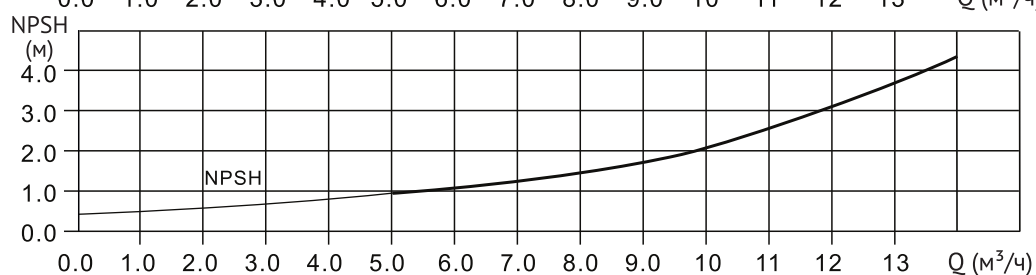
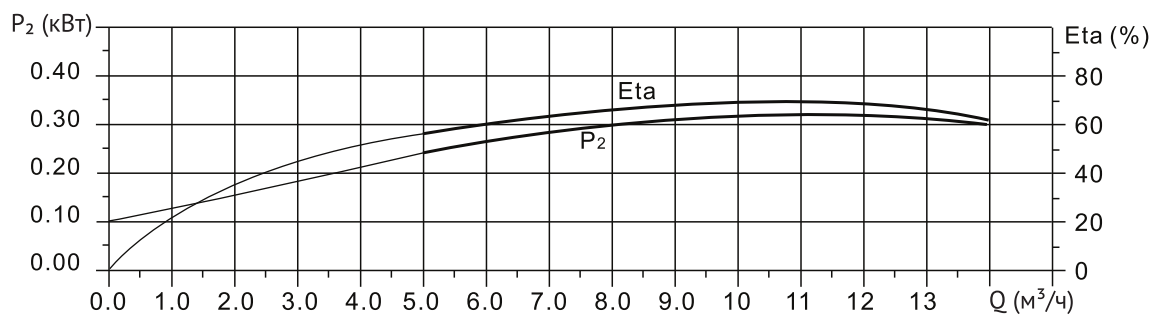
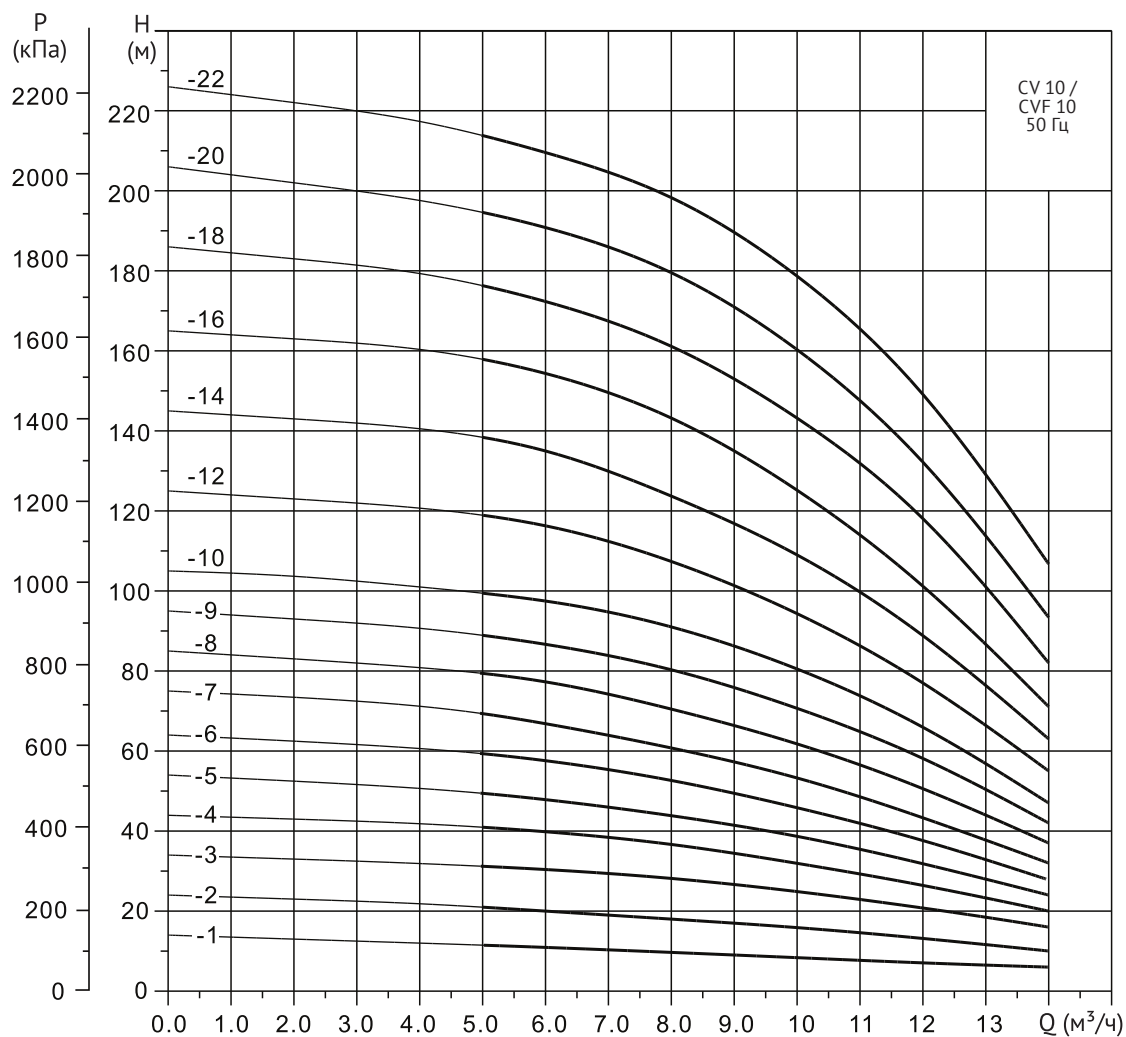
Таблица характеристик

Модель	Артикул	Модель	Артикул	Мощность P <sub>2</sub> (кВт)	Размеры, мм				Масса, кг	
					B1	B2	D1	D2	CV	CVF
CV 5-2	10019917	CVF 5-2	18019927	0.37	280	205	133	102	23	21
CV 5-3	10019916	CVF 5-3	18019926	0.55	307	205	133	102	23	21
CV 5-4	10019915	CVF 5-4	18019925	0.55	334	205	133	102	25	22
CV 5-5	10019914	CVF 5-5	18019924	0.75	361	205	133	102	25	24
CV 5-6	10019913	CVF 5-6	18019923	1.1	394	241	154	111	29	27
CV 5-7	10019912	CVF 5-7	18019922	1.1	421	241	154	111	31	28
CV 5-8	10019911	CVF 5-8	18019921	1.1	448	241	154	111	32	29
CV 5-9	10019910	CVF 5-9	18019920	1.5	475	241	154	111	38	35
CV 5-10	10019909	CVF 5-10	18019919	1.5	502	241	154	111	39	36
CV 5-11	10019908	CVF 5-11	18019918	2.2	537	275	177	116	40	37
CV 5-12	10019907	CVF 5-12	18019917	2.2	564	275	177	116	41	38
CV 5-13	10019906	CVF 5-13	18019916	2.2	591	275	177	116	42	39
CV 5-14	10019905	CVF 5-14	18019915	2.2	618	275	177	116	43	40
CV 5-15	10019904	CVF 5-15	18019914	2.2	645	275	177	116	44	41
CV 5-16	10019903	CVF 5-16	18019913	2.2	672	275	177	116	45	42
CV 5-18	10019902	CVF 5-18	18019912	3.0	726	293	177	116	48	45
CV 5-20	10019901	CVF 5-20	18019911	3.0	780	293	177	116	49	46
CV 5-22	10019900	CVF 5-22	18019910	4.0	854	305	177	148	61	58
CV 5-24	10019899	CVF 5-24	18019909	4.0	908	305	197	148	62	59
CV 5-26	10019898	CVF 5-26	18019908	4.0	962	305	197	148	64	61
CV 5-29	10019897	CVF 5-29	18019907	4.0	1043	305	197	148	67	63
CV 5-32	10019896	CVF 5-32	18019906	5.5	1145	390	275	210	82	78
CV 5-36	10019895	CVF 5-36	18019905	5.5	1253	390	275	210	85	80

## Габаритный чертёж



## Диаграммы характеристик CV 10 / CVF 10



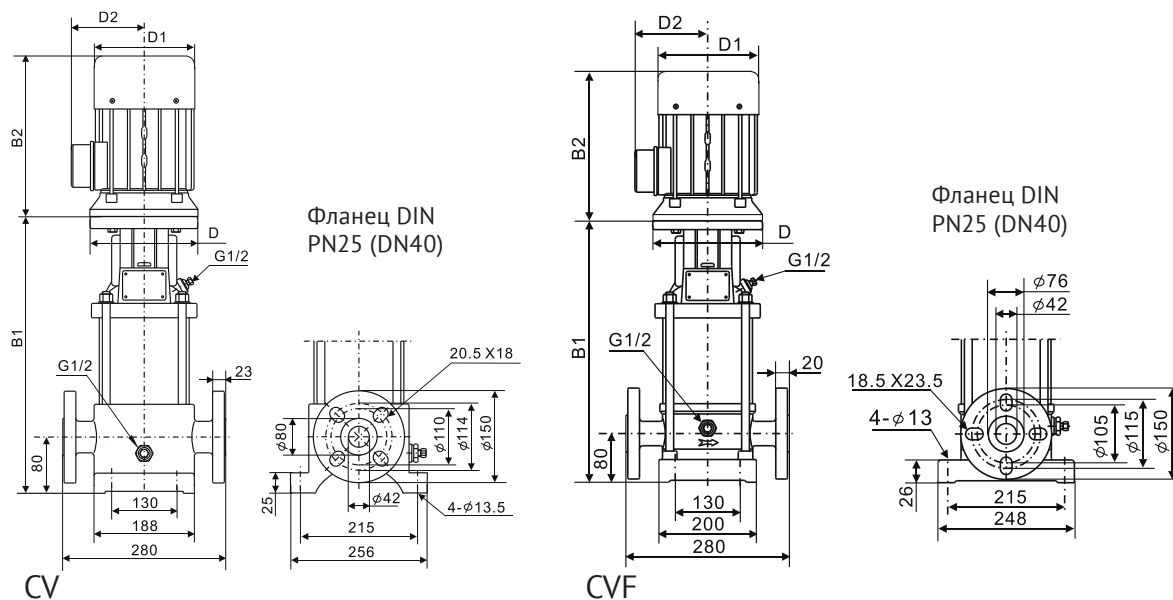
# ДИАГРАММЫ ХАРАКТЕРИСТИК И ТЕХНИЧЕСКИЕ ДАННЫЕ

## Технические характеристики CV 10 / CVF 10

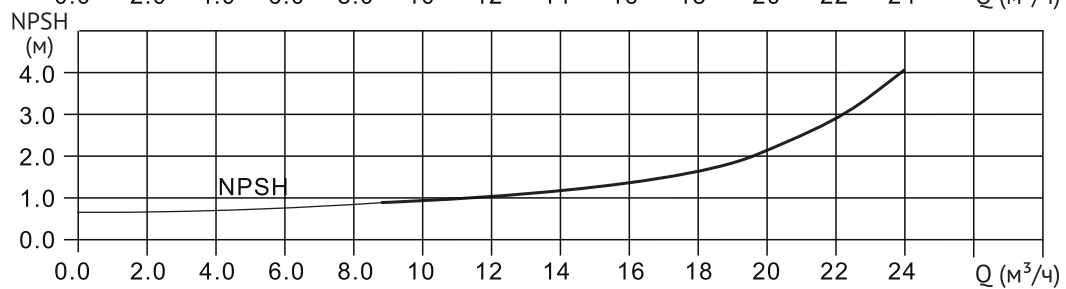
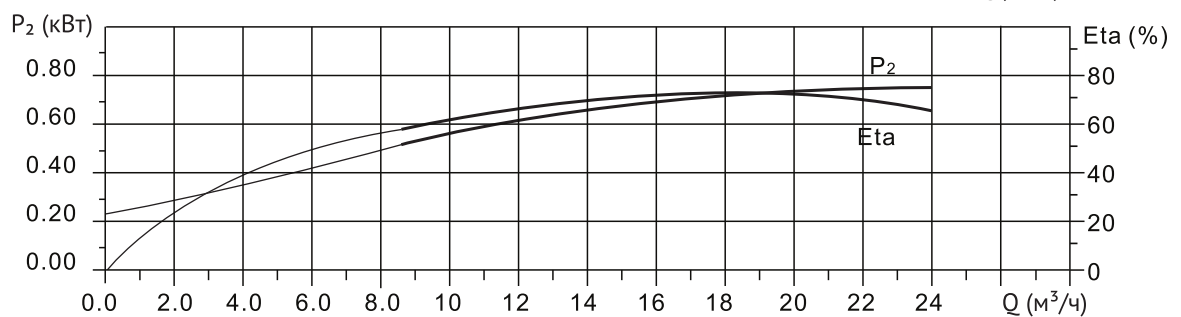
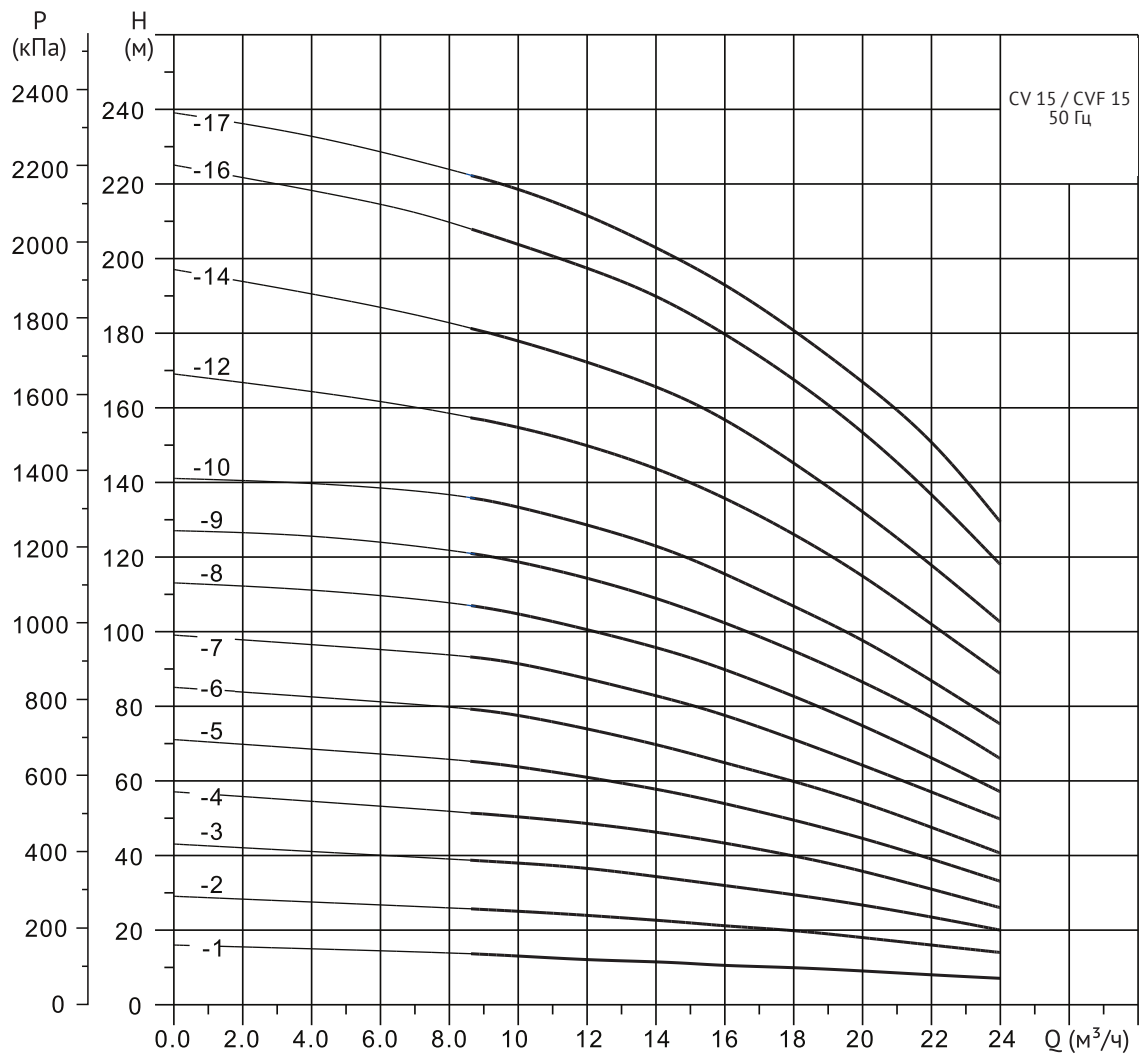
Таблица характеристик

Модель	Артикул	Модель	Артикул	Мощность P <sub>2</sub> (кВт)	Размеры, мм				Масса, кг	
					B1	B2	D1	D2	CV	CVF
CV 10-1	10019894	CVF 10-1	18019904	0.37	322	205	133	102	38	33
CV 10-2	10019893	CVF 10-2	18019903	0.75	352	205	133	102	40	35
CV 10-3	10019892	CVF 10-3	18019902	1.1	388	241	154	111	43	38
CV 10-4	10019891	CVF 10-4	18019901	1.5	418	241	154	111	50	45
CV 10-5	10019890	CVF 10-5	18019900	2.2	456	275	177	116	53	48
CV 10-6	10019889	CVF 10-6	18019899	2.2	486	275	177	116	55	50
CV 10-7	10019888	CVF 10-7	18019898	3.0	516	293	177	116	60	55
CV 10-8	10019887	CVF 10-8	18019897	3.0	546	293	177	116	61	56
CV 10-9	10019886	CVF 10-9	18019896	3.0	576	293	177	116	63	57
CV 10-10	10019885	CVF 10-10	18019895	4.0	626	305	197	148	65	60
CV 10-12	10019884	CVF 10-12	18019894	4.0	686	305	197	148	68	63
CV 10-14	10019883	CVF 10-14	18019893	5.5	761	390	275	210	98	93
CV 10-16	10019882	CVF 10-16	18019892	5.5	821	390	275	210	100	95
CV 10-18	10019881	CVF 10-18	18019891	7.5	881	390	275	210	125	120
CV 10-20	10019880	CVF 10-20	18019890	7.5	941	390	275	210	128	123
CV 10-22	10019879	CVF 10-22	18019889	7.5	1001	390	275	210	130	125

## Габаритный чертеж



## Диаграммы характеристик CV 15 / CVF 15



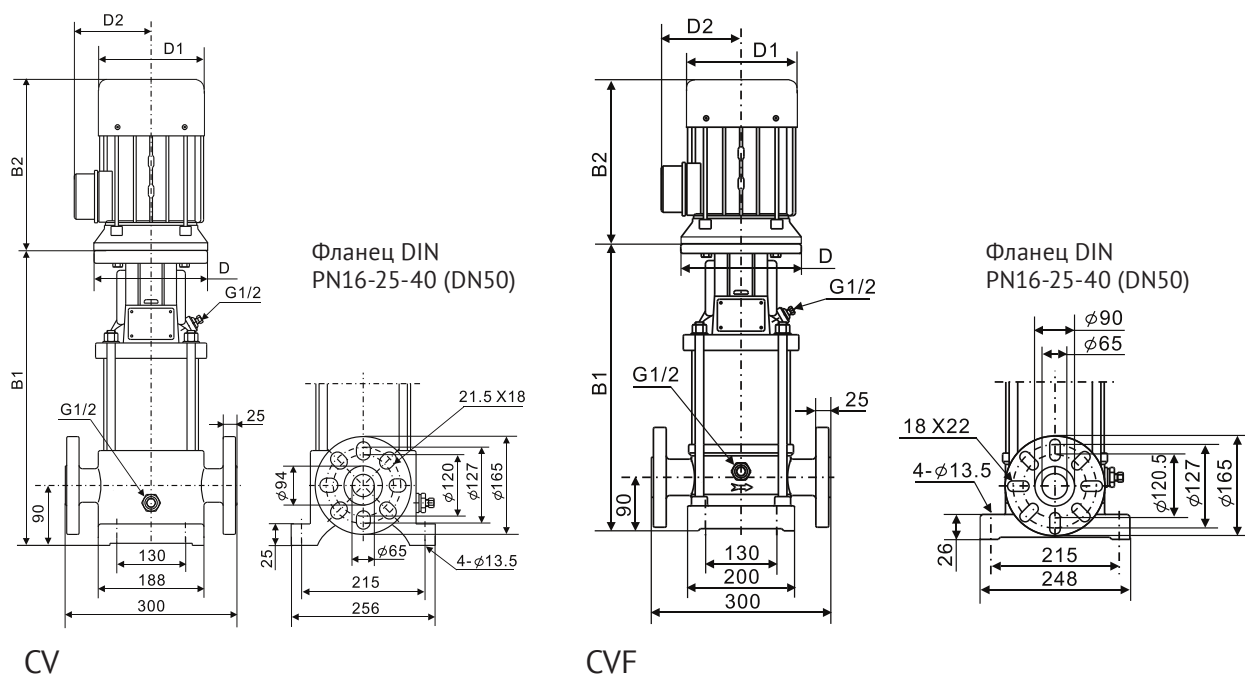
# ДИАГРАММЫ ХАРАКТЕРИСТИК И ТЕХНИЧЕСКИЕ ДАННЫЕ

## Технические характеристики CV 15 / CVF 15

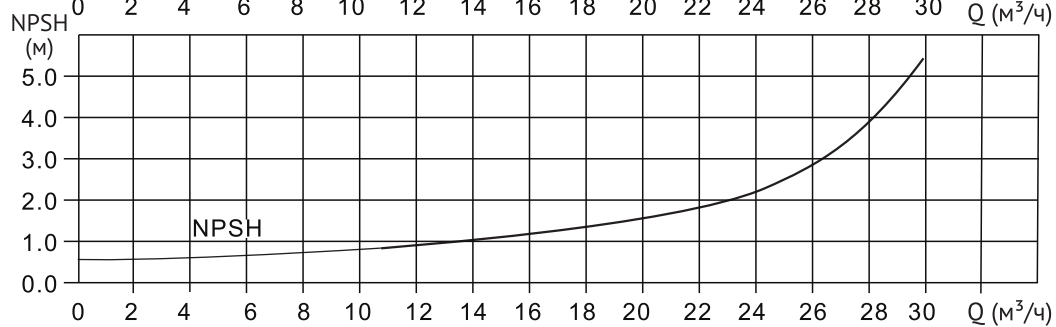
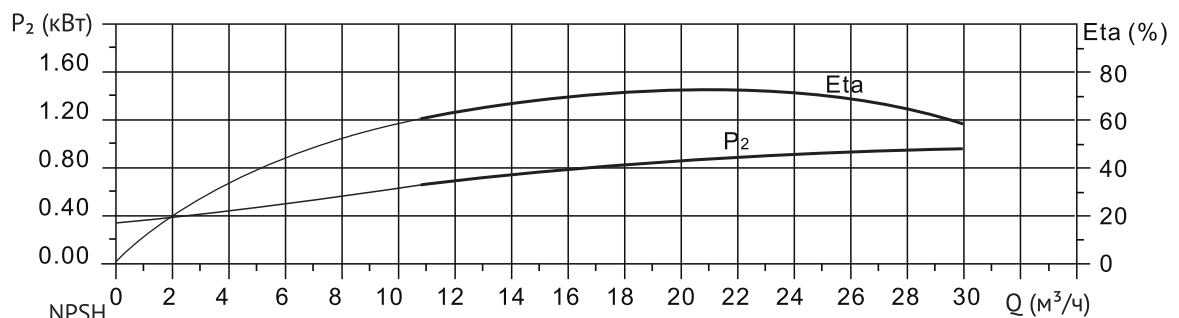
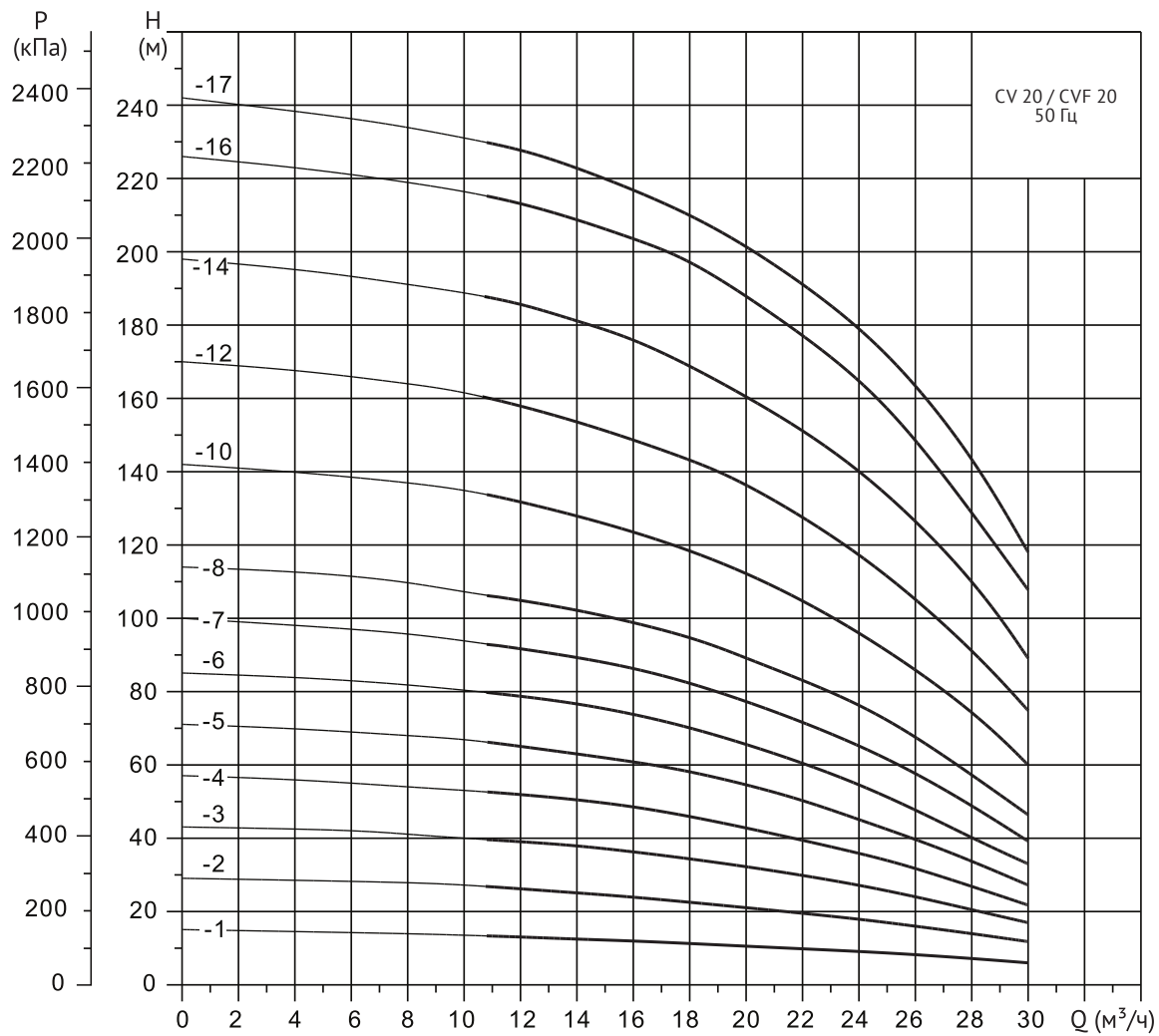
Таблица характеристик

Модель	Артикул	Модель	Артикул	Мощность P <sub>2</sub> (кВт)	Размеры, мм				Масса, кг	
					B1	B2	D1	D2	CV	CVF
CV 15-1	10019878	CVF 15-1	18019888	1.1	353	241	154	111	45	40
CV 15-2	10019877	CVF 15-2	18019887	2.2	406	275	177	116	50	45
CV 15-3	10019876	CVF 15-3	18019886	3.0	451	293	177	116	55	50
CV 15-4	10019875	CVF 15-4	18019885	4.0	516	305	197	148	60	55
CV 15-5	10019874	CVF 15-5	18019884	4.0	561	305	197	148	63	58
CV 15-6	10019873	CVF 15-6	18019883	5.5	627	390	275	210	93	90
CV 15-7	10019872	CVF 15-7	18019882	5.5	672	390	275	210	97	93
CV 15-8	10019871	CVF 15-8	18019881	7.5	717	390	275	210	100	97
CV 15-9	10019870	CVF 15-9	18019880	7.5	762	390	275	210	102	98
CV 15-10	10019869	CVF 15-10	18019879	11	827	505	330	255	145	140
CV 15-12	10019868	CVF 15-12	18019878	11	917	505	330	255	150	144
CV 15-14	10019867	CVF 15-14	18019877	11	1007	505	330	255	152	147
CV 15-16	10019866	CVF 15-16	18019876	15	1097	505	330	255	153	148
CV 15-17	10019865	CVF 15-17	18019875	15	1142	505	330	255	165	160

### Габаритный чертеж



## Диаграммы характеристик CV 20 / CVF 20

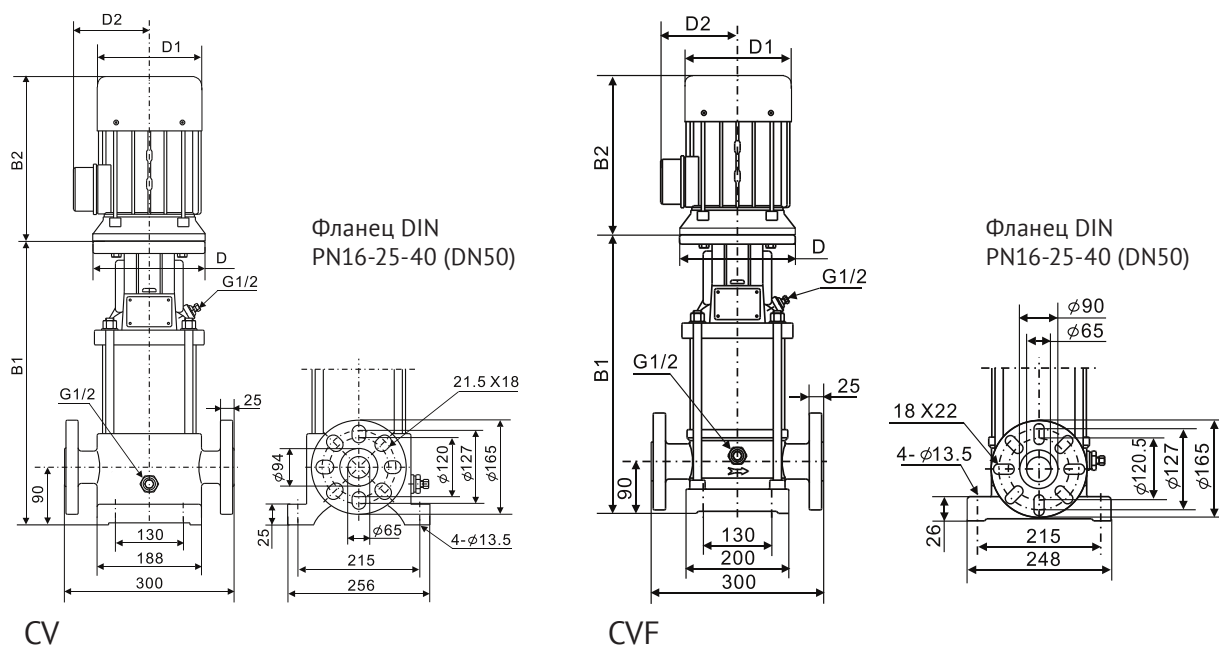


## Технические характеристики CV 20 / CVF 20

Таблица характеристик

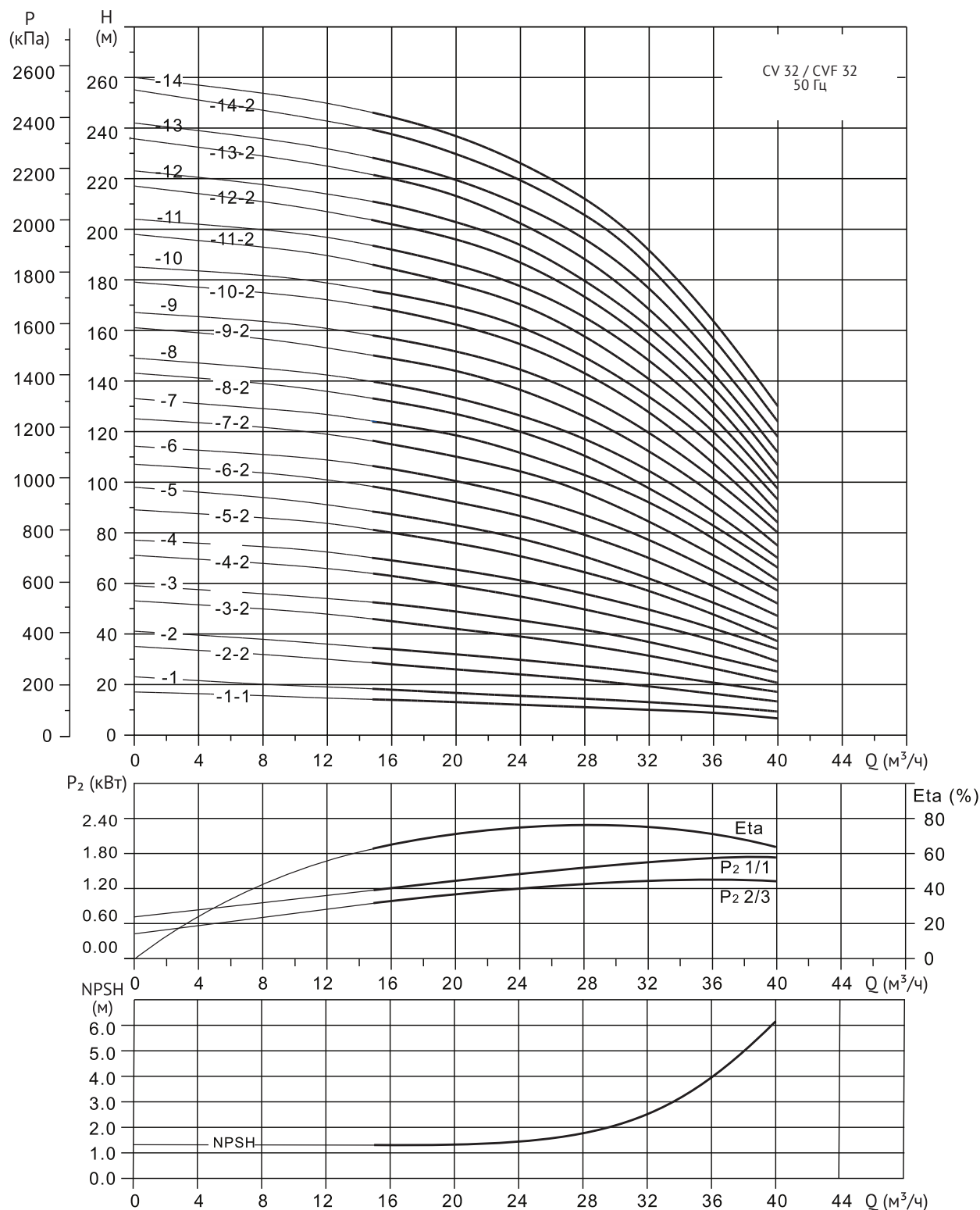
Модель	Артикул	Модель	Артикул	Мощность P <sub>2</sub> (кВт)	Размеры, мм				Масса, кг	
					B1	B2	D1	D2	CV	CVF
CV 20-1	10019864	CVF 20-1	18019874	1.1	353	241	154	111	45	45
CV 20-2	10019863	CVF 20-2	18019873	2.2	406	275	177	116	50	50
CV 20-3	10019862	CVF 20-3	18019872	4.0	471	305	197	148	60	60
CV 20-4	10019861	CVF 20-4	18019871	5.5	537	305	197	148	85	85
CV 20-5	10019860	CVF 20-5	18019870	5.5	582	390	275	210	88	88
CV 20-6	10019859	CVF 20-6	18019869	7.5	627	390	275	210	92	92
CV 20-7	10019858	CVF 20-7	18019868	7.5	672	390	275	210	95	95
CV 20-8	10019857	CVF 20-8	18019867	11	737	505	330	255	135	135
CV 20-10	10019856	CVF 20-10	18019866	11	827	505	330	255	141	141
CV 20-12	10019855	CVF 20-12	18019865	15	917	505	330	255	148	148
CV 20-14	10019854	CVF 20-14	18019864	15	1007	505	330	255	153	153
CV 20-16	10019853	CVF 20-16	18019863	18.5	1097	560	330	255	173	173
CV 20-17	10019852	CVF 20-17	18019862	18.5	1142	560	330	255	176	176

### Габаритный чертёж





## Диаграммы характеристик CV 32 / CVF 32

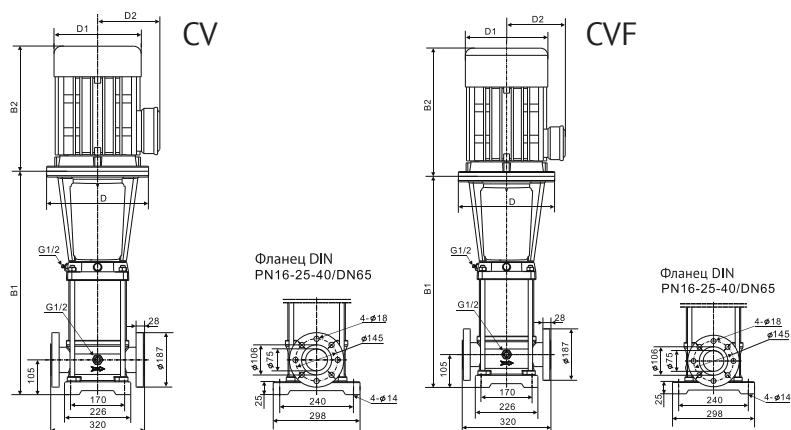


## Технические характеристики CV 32 / CVF 32

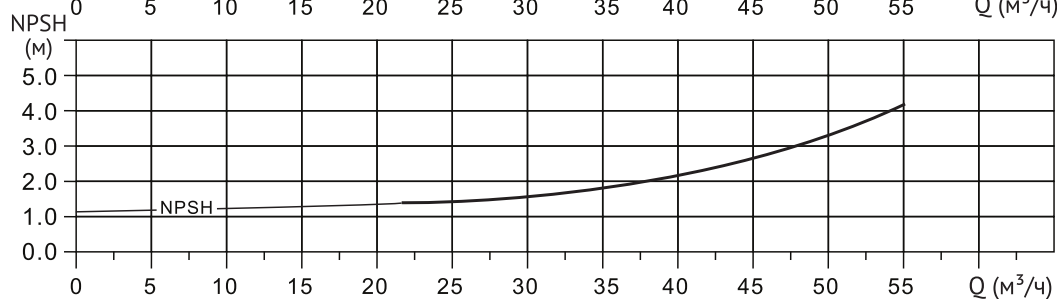
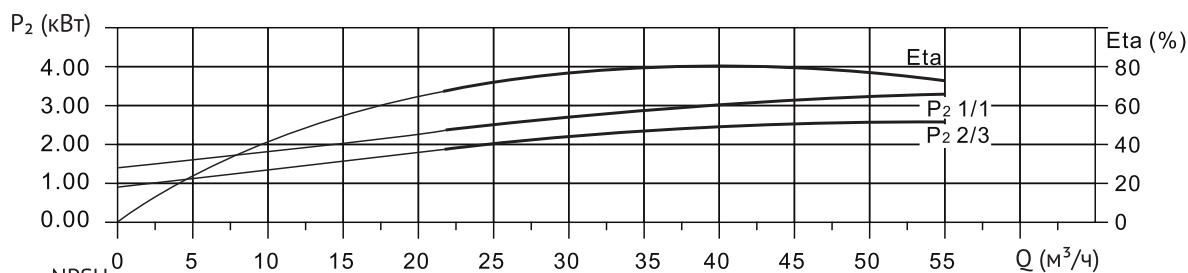
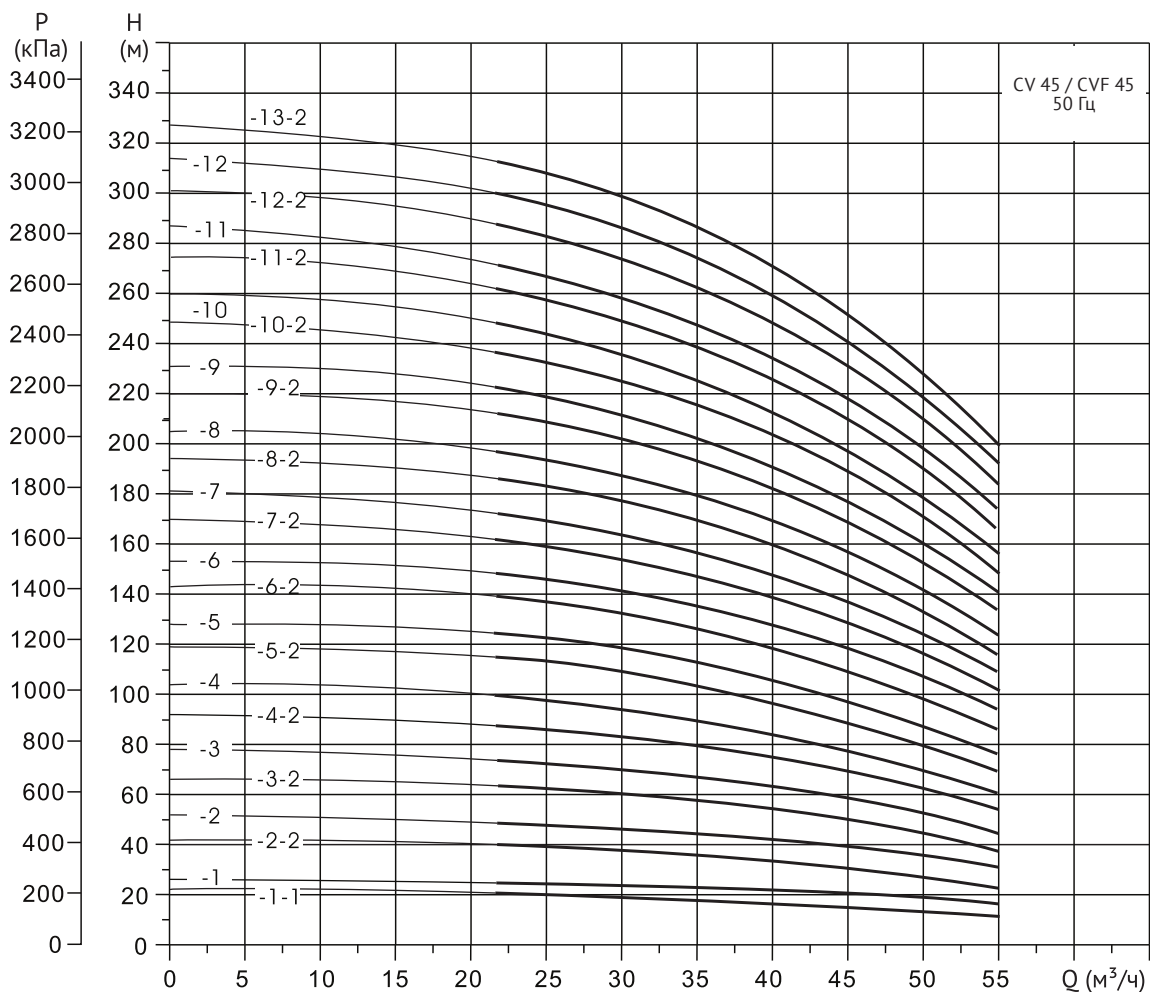
Таблица характеристик

Модель	Артикул	Модель	Артикул	Мощность P <sub>2</sub> (кВт)	Размеры, мм				Масса, кг	
					B1	B2	D1	D2	CV	CVF
CV 32-1-1	10019851	CVF 32-1-1	18019860	1.5	455	241	154	111	62	60
CV 32-1	10019850	CVF 32-1	18019861	2.2	455	275	177	116	63	61
CV 32-2-2	10019849	CVF 32-2-2	18019858	3.0	525	293	177	116	77	75
CV 32-2	10019848	CVF 32-2	18019859	4.0	525	305	197	148	88	86
CV 32-3-2	10019847	CVF 32-3-2	18019856	4.0	595	305	197	148	107	105
CV 32-3	10019846	CVF 32-3	18019857	5.5	620	390	275	210	107	105
CV 32-4-2	10019845	CVF 32-4-2	18019854	7.5	690	390	275	210	119	116
CV 32-4	10019844	CVF 32-4	18019855	7.5	690	390	275	210	120	117
CV 32-5-2	10019843	CVF 32-5-2	18019852	11	915	505	330	255	173	170
CV 32-5	10019842	CVF 32-5	18019853	11	915	505	330	255	174	171
CV 32-6-2	10019841	CVF 32-6-2	18019850	11	985	505	330	255	180	176
CV 32-6	10019840	CVF 32-6	18019851	11	985	505	330	255	181	176
CV 32-7-2	10019839	CVF 32-7-2	18019848	15	1055	505	330	255	210	206
CV 32-7	10019838	CVF 32-7	18019849	15	1055	505	330	255	211	207
CV 32-8-2	10019837	CVF 32-8-2	18019846	15	1125	505	330	255	213	208
CV 32-8	10019836	CVF 32-8	18019847	15	1125	505	330	255	214	209
CV 32-9-2	10019835	CVF 32-9-2	18019844	18.5	1195	560	330	255	230	225
CV 32-9	10019834	CVF 32-9	18019845	18.5	1195	560	330	255	230	226
CV 32-10-2	10019833	CVF 32-10-2	18019842	18.5	1265	560	330	255	235	230
CV 32-10	10019832	CVF32-10	18019843	18.5	1265	560	330	255	236	231
CV 32-11-2	10019831	CVF 32-11-2	18019840	22	1335	590	380	380	275	270
CV 32-11	10019830	CVF 32-11	18019841	22	1335	590	380	380	276	271
CV 32-12-2	10019829	CVF 32-12-2	18019838	22	1405	590	380	380	280	275
CV 32-12	10019828	CVF 32-12	18019839	22	1405	590	380	380	281	276
CV 32-13-2	10019827	CVF 32-13-2	18019836	30	1475	660	420	305	400	395
CV 32-13	10019826	CVF 32-13-2	18019837	30	1475	660	420	305	400	395
CV 32-14-2	10019825	CVF 32-14-2	18019834	30	1525	660	420	305	405	400
CV 32-14	10019824	CVF 32-14	18019835	30	1525	660	420	305	405	400

### Габаритный чертеж



## Диаграммы характеристик CV 45 / CVF 45



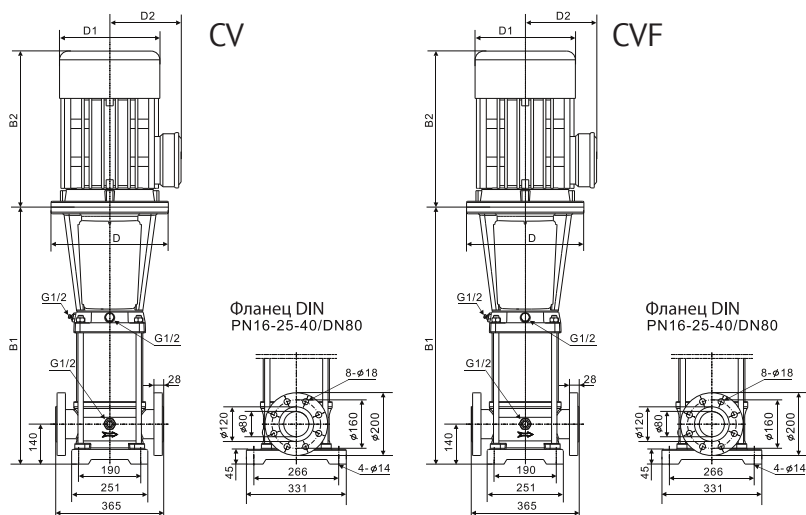
# ДИАГРАММЫ ХАРАКТЕРИСТИК И ТЕХНИЧЕСКИЕ ДАННЫЕ

## Технические характеристики CV 45 / CVF 45

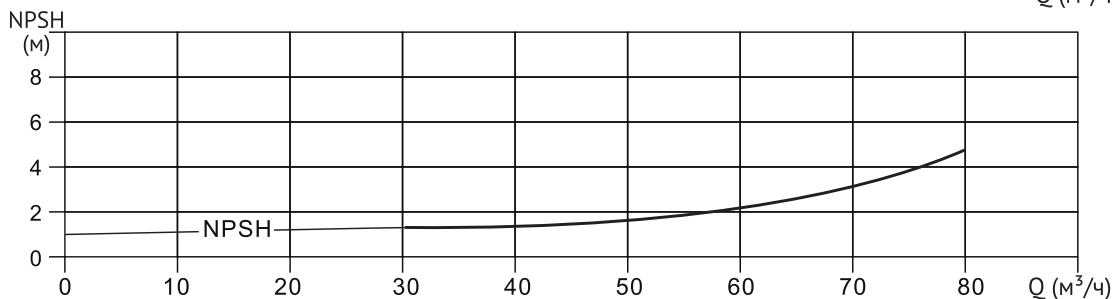
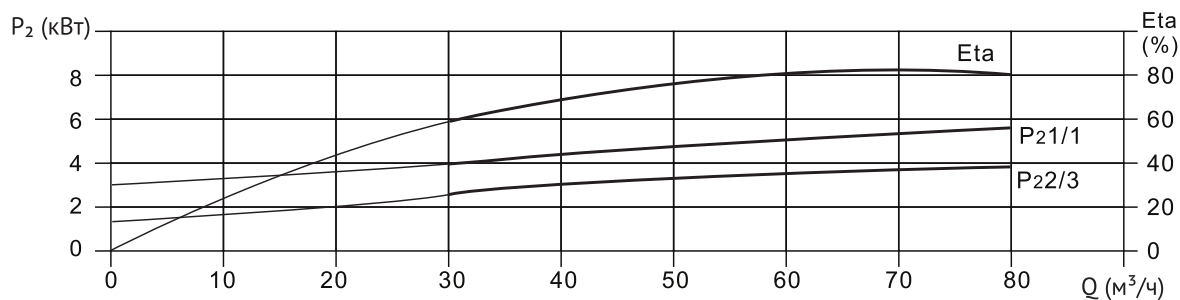
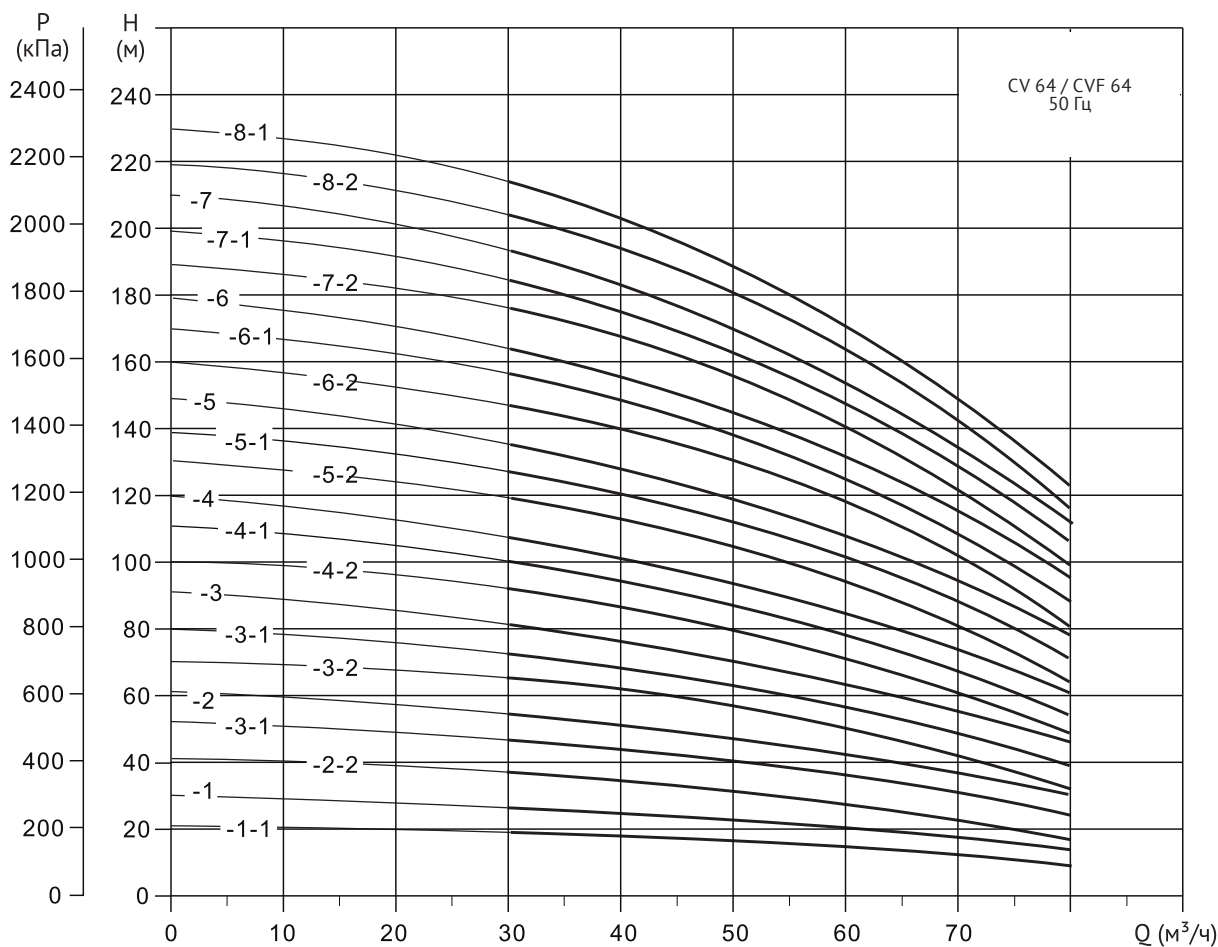
Таблица характеристик

Модель	Артикул	Модель	Артикул	Мощность P <sub>2</sub> (кВт)	Размеры, мм				Масса, кг	
					B1	B2	D1	D2	CV	CVF
CV 45-1-1	10019823	CVF 45-1-1	18019832	3.0	561	293	197	165	86	86
CV 45-1	10019822	CVF 45-1	18019833	4.0	561	315	260	165	86	86
CV 45-2-2	10019821	CVF 45-2-2	18019830	5.5	641	430	260	208	102	102
CV 45-2	10019820	CVF 45-2	18019831	7.5	641	430	330	208	102	102
CV 45-3-2	10019819	CVF 45-3-2	18019828	11	826	490	330	255	175	175
CV 45-3	10019818	CVF 45-3	18019829	11	826	490	330	255	175	175
CV 45-4-2	10019817	CVF 45-4-2	18019826	15	906	490	330	255	187	187
CV 45-4	10019816	CVF 45-4	18019827	15	906	490	330	255	187	187
CV 45-5-2	10019815	CVF 45-5-2	18019824	18.5	986	550	330	255	208	208
CV 45-5	10019814	CVF 45-5	18019825	18.5	986	550	330	255	208	208
CV 45-6-2	10019813	CVF 45-6-2	18019822	22	1066	590	360	285	251	251
CV 45-6	10019812	CVF 45-6	18019823	22	1066	590	360	285	251	251
CV 45-7-2	10019811	CVF 45-7-2	18019820	30	1146	660	420	310	315	315
CV 45-7	10019810	CVF 45-7	18019821	30	1146	660	420	310	315	315
CV 45-8-2	10019809	CVF 45-8-2	18019818	30	1226	660	420	310	319	319
CV 45-8	10019808	CVF 45-8	18019819	30	1226	660	420	310	319	319
CV 45-9-2	10019807	CVF 45-9-2	18019816	30	1306	660	420	310	323	323
CV 45-9	10019806	CVF 45-9	18019817	37	1306	660	420	310	323	323
CV 45-10-2	10019805	CVF 45-10-2	18019814	37	1386	660	420	310	347	347
CV 45-10	10019804	CVF 45-10	18019815	37	1386	660	420	310	347	347
CV 45-11-2	10019803	CVF 45-11-2	18019812	45	1466	700	470	345	413	413
CV 45-11	10019802	CVF 45-11	18019813	45	1466	700	470	345	413	413
CV 45-12-2	10019801	CVF 45-12-2	18019810	45	1546	700	470	345	417	417
CV 45-12	10019800	CVF 45-12	18019811	45	1546	700	470	345	417	417
CV 45-13-2	10019799	CVF 45-13-2	18019809	45	1626	700	470	345	421	421

### Габаритный чертеж



## Диаграммы характеристик CV 64 / CVF 64



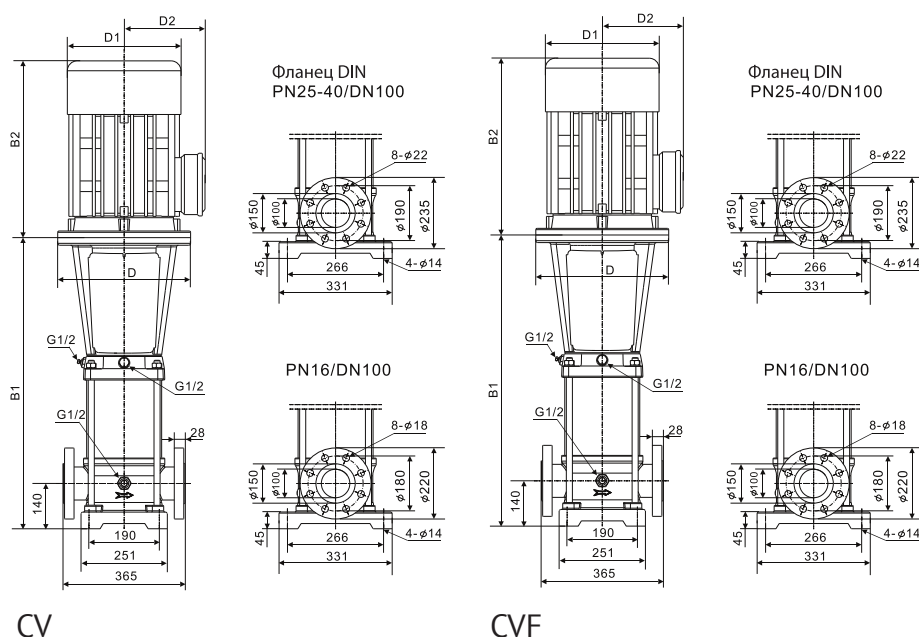
# ДИАГРАММЫ ХАРАКТЕРИСТИК И ТЕХНИЧЕСКИЕ ДАННЫЕ

## Технические характеристики CV 64 / CVF 64

Таблица характеристик

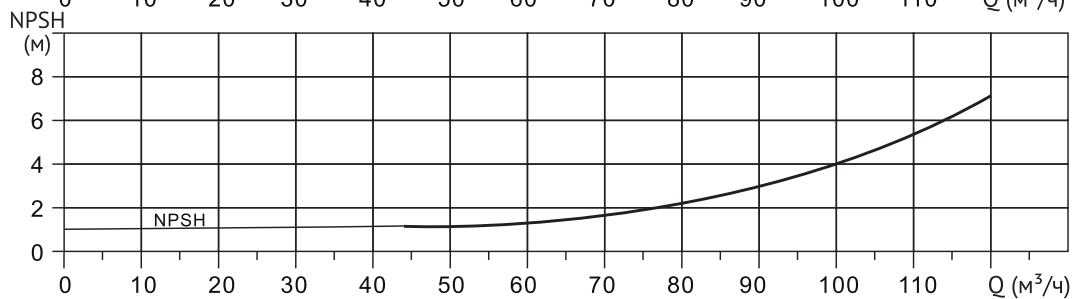
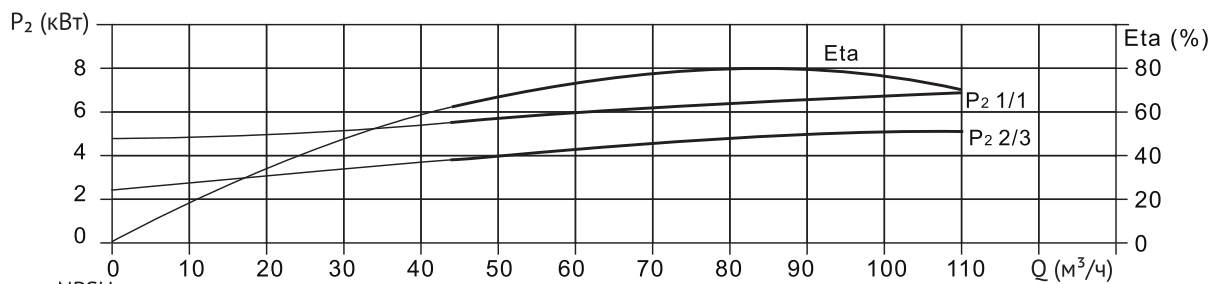
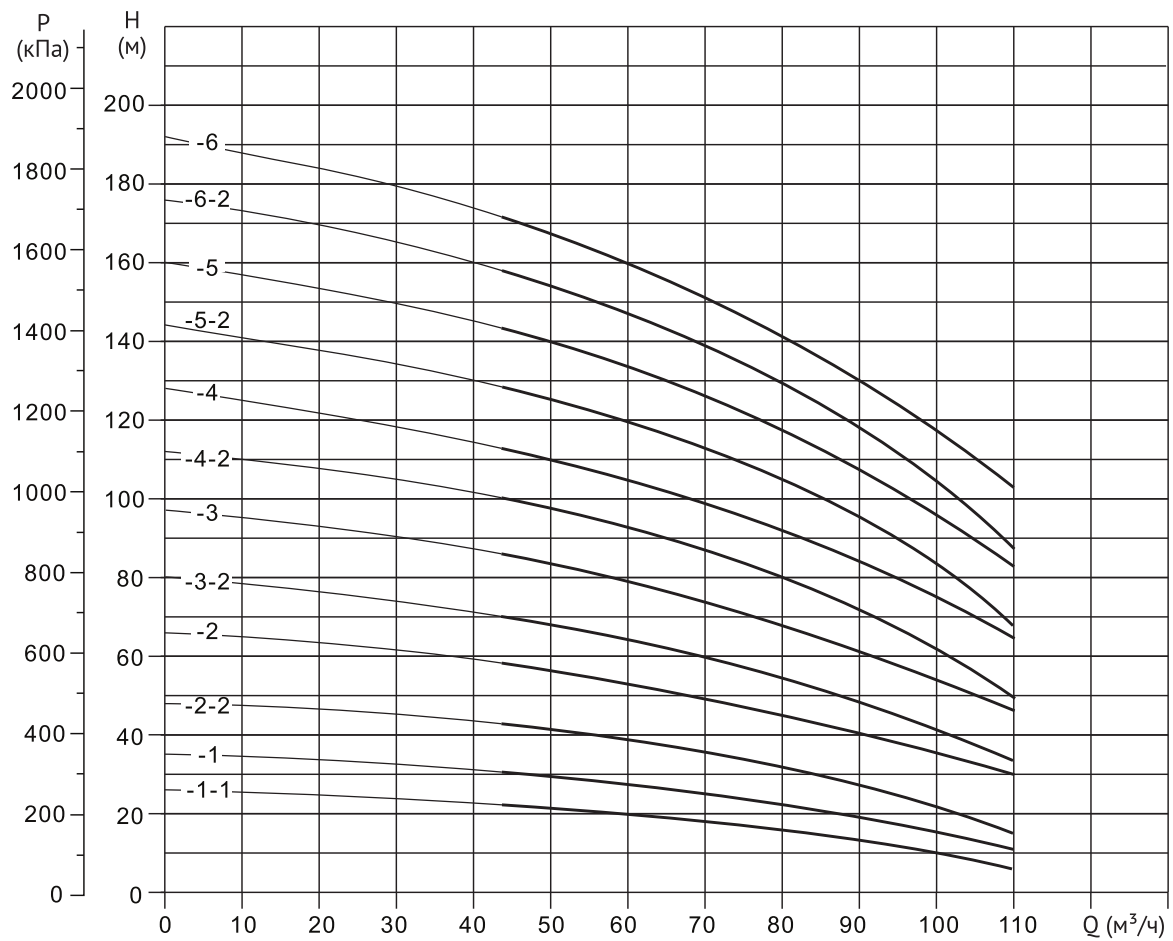
Модель	Артикул	Модель	Артикул	Мощность P <sub>2</sub> (кВт)	Размеры, мм				Масса, кг	
					B1	B2	D1	D2	CV	CVF
CV 64-1-1	10019798	CVF 64-1-1	18019807	4.0	561	335	230	188	105	105
CV 64-1	10019797	CVF 64-1	18019808	5.5	561	430	260	208	110	110
CV 64-2-2	10019796	CVF 64-2-2	18019804	7.5	644	430	260	208	120	120
CV 64-2-1	10019795	CVF 64-2-1	18019805	11	754	490	330	255	155	155
CV 64-2	10019794	CVF 64-2	18019806	11	754	490	330	255	155	155
CV 64-3-2	10019793	CVF 64-3-2	18019801	15	836	490	330	255	195	195
CV 64-3-1	10019792	CVF 64-3-1	18019802	15	836	490	330	255	195	195
CV 64-3	10019791	CVF 64-3	18019803	18.5	836	550	330	255	205	205
CV 64-4-2	10019790	CVF 64-4-2	18019798	18.5	919	550	330	255	208	208
CV 64-4-1	10019789	CVF 64-4-1	18019799	22	919	590	360	285	260	260
CV 64-4	10019788	CVF 64-4	18019800	22	919	590	360	285	260	260
CV 64-5-2	10019787	CVF 64-5-2	18019795	30	1001	660	420	310	345	345
CV 64-5-1	10019786	CVF 64-5-1	18019796	30	1001	660	420	310	345	345
CV 64-5	10019785	CVF 64-5	18019797	30	1001	660	420	310	345	345
CV 64-6-2	10019784	CVF 64-6-2	18019792	30	1084	660	420	310	350	350
CV 64-6-1	10019783	CVF 64-6-1	18019793	37	1084	660	420	310	370	370
CV 64-6	10019782	CVF 64-6	18019794	37	1084	660	420	310	370	370
CV 64-7-2	10019781	CVF 64-7-2	18019789	37	1166	660	420	310	375	375
CV 64-7-1	10019780	CVF 64-7-1	18019790	37	1166	660	420	310	375	375
CV 64-7	10019779	CVF 64-7	18019791	45	1166	700	420	310	435	435
CV 64-8-2	10019778	CVF 64-8-2	18019787	45	1248	700	470	345	440	440
CV 64-8-1	10019777	CVF 64-8-1	18019788	45	1248	700	470	345	440	440

### Габаритный чертеж





## Диаграммы характеристик CV 90 / CVF 90



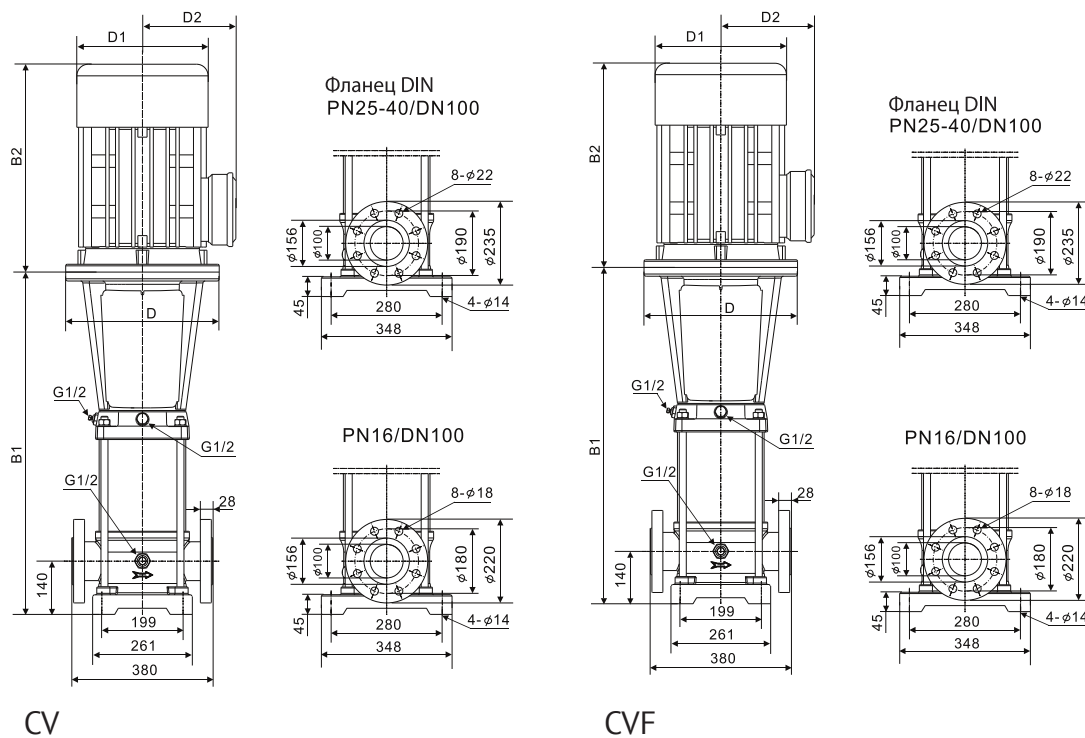


## Технические характеристики CV 90 / CVF 90

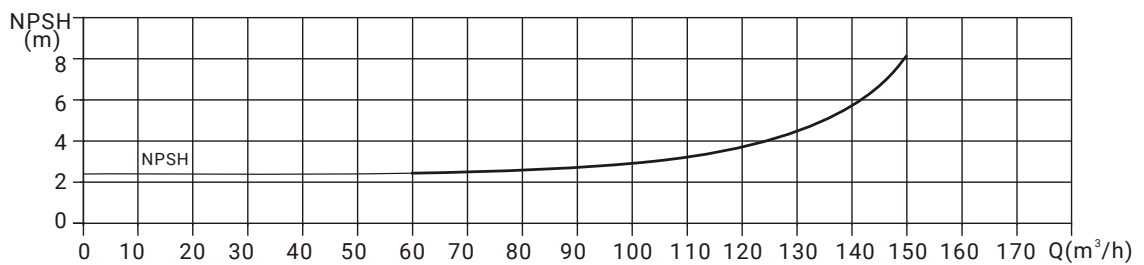
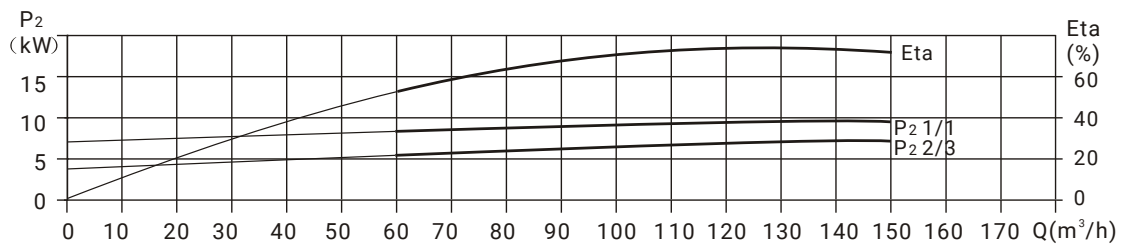
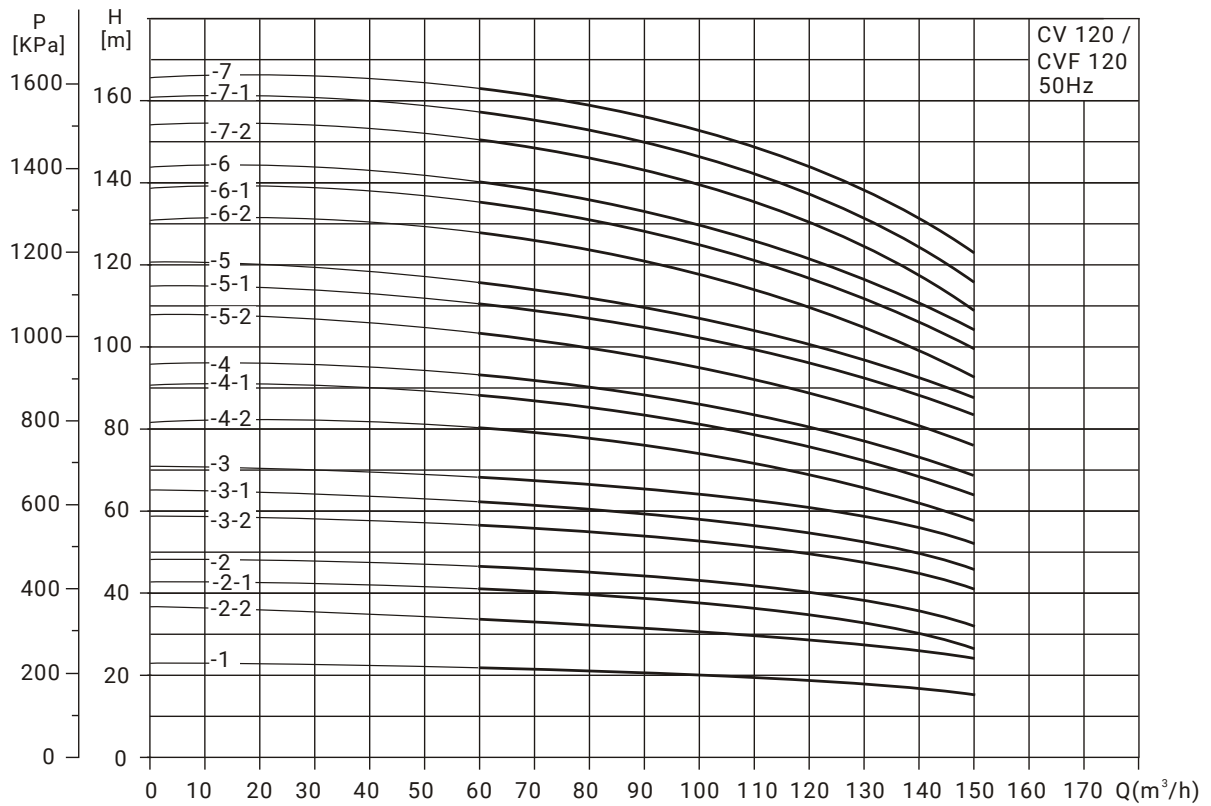
Таблица характеристик

Модель	Артикул	Модель	Артикул	Мощность P <sub>2</sub> (кВт)	Размеры, мм				Масса, кг	
					B1	B2	D1	D2	CV	CVF
CV 90-1-1	10019776	CVF 90-1-1	18019785	8.5	571	430	260	208	120	120
CV 90-1	10019775	CVF 90-1	18019786	7.5	571	430	260	208	122	122
CV 90-2-2	10019774	CVF 90-2-2	18019783	11	773	490	330	255	165	165
CV 90-2	10019773	CVF 90-2	18019784	15	773	490	330	255	198	198
CV 90-3-2	10019772	CVF 90-3-2	18019781	18.5	865	550	330	255	212	212
CV 90-3	10019771	CVF 90-3	18019782	22	865	590	360	285	265	265
CV 90-4-2	10019770	CVF 90-4-2	18019779	30	957	660	420	310	348	348
CV 90-4	10019769	CVF 90-4	18019780	30	957	660	420	310	348	348
CV 90-5-2	10019768	CVF 90-5-2	18019777	37	1049	660	420	310	375	375
CV 90-5	10019767	CVF 90-5	18019778	37	1049	660	420	310	375	375
CV 90-6-2	10019766	CVF 90-6-2	18019775	45	1141	700	470	345	438	438
CV 90-6	10019765	CVF 90-6	18019776	45	1141	700	470	345	438	438

### Габаритный чертеж



## Диаграммы характеристик CV 120 / CVF 120

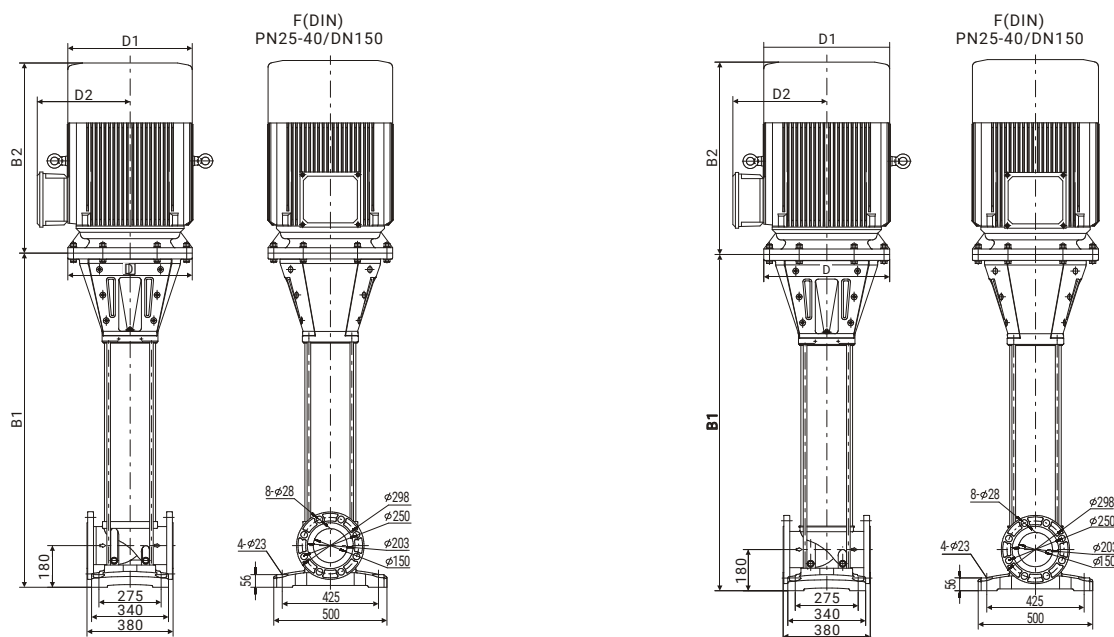


## Технические характеристики CV 120 / CVF 120

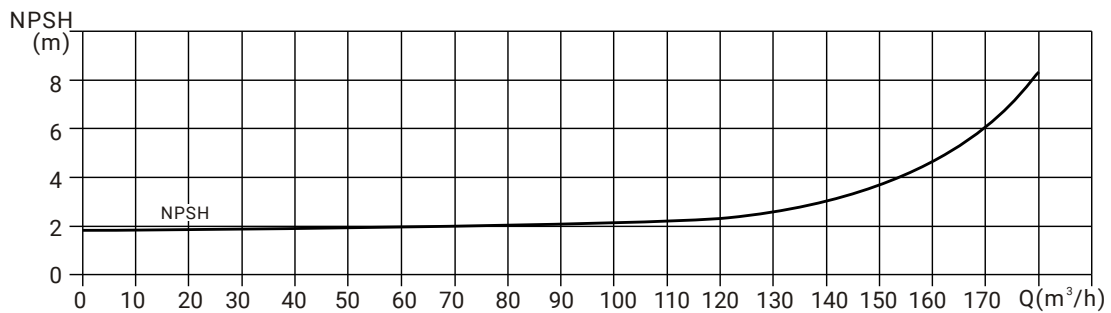
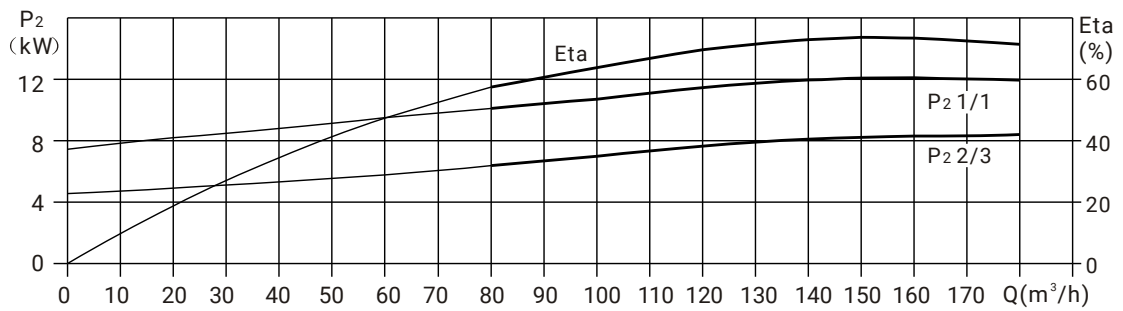
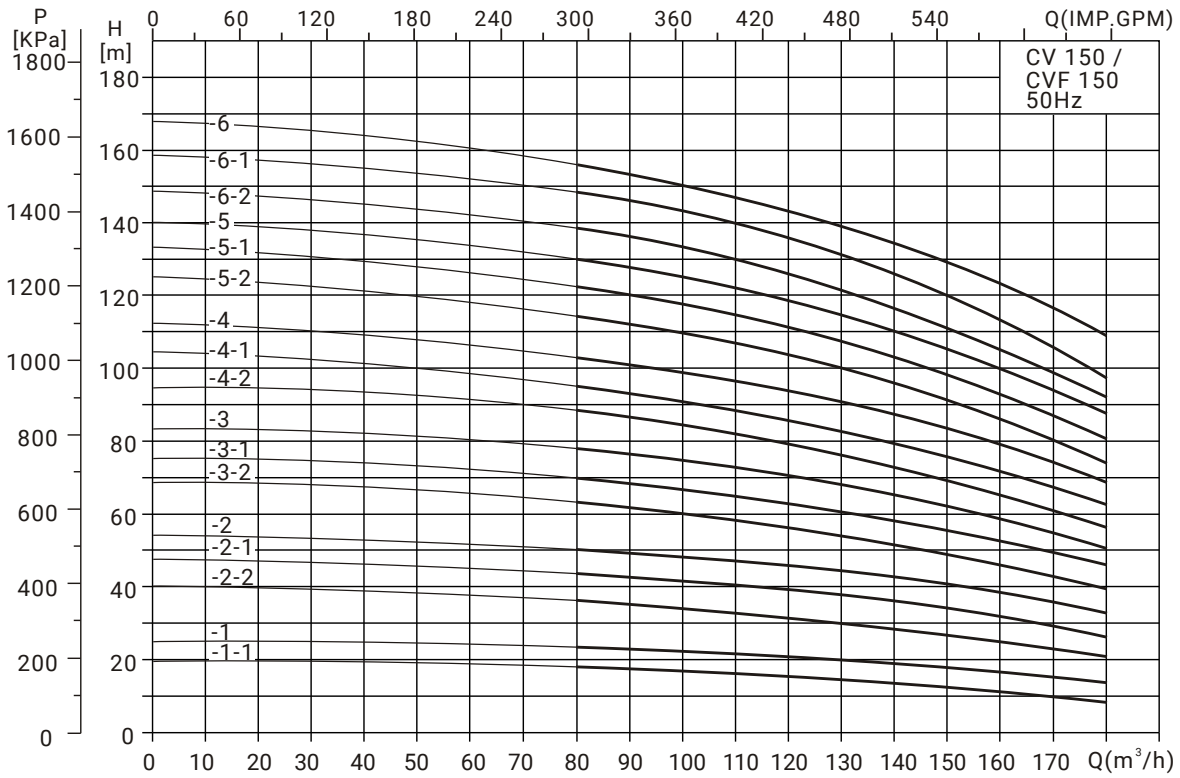
Таблица характеристик

Модель	Артикул	Модель	Артикул	Мощность P <sub>2</sub> (кВт)	Размеры, мм			
					B1	B2	D1	D2
CV 120-1	10019710	CVF 120-1	18099770	11	834	448	255	182
CV 120-2-2	10019709	CVF 120-2-2	18099769	15	986	489	255	182
CV 120-2-1	10019708	CVF 120-2-1	18099768	18.5	986	542	313	257
CV 120-2	10019707	CVF 120-2	18099767	22	986	580	356	270
CV 120-3-2	10019706	CVF 120-3-2	18099766	30	1142	653	395	304
CV 120-3-1	10019705	CVF 120-3-1	18099765	30	1142	653	395	304
CV 120-3	10019704	CVF 120-3	18099764	30	1142	653	395	304
CV 120-4-2	10019703	CVF 120-4-2	18099763	37	1294	653	395	304
CV 120-4-1	10019702	CVF 120-4-1	18099762	37	1294	653	395	304
CV 120-4	10019701	CVF 120-4	18099761	45	1294	702	450	340
CV 120-5-2	10019700	CVF 120-5-2	18099760	45	1446	702	450	340
CV 120-5-1	10019699	CVF 120-5-1	18099759	45	1446	702	450	340
CV 120-5	10019698	CVF 120-5	18099758	55	1476	772	490	370
CV 120-6-2	10019697	CVF 120-6-2	18099757	55	1628	772	490	370
CV 120-6-1	10019696	CVF 120-6-1	18099756	55	1628	772	490	370
CV 120-6	10019695	CVF 120-6	18099755	75	1628	840	550	410
CV 120-7-2	10019694	CVF 120-7-2	18099754	75	1780	840	550	410
CV 120-7-1	10019693	CVF 120-7-1	18099753	75	1780	840	550	410
CV 120-7	10019692	CVF 120-7	18099752	75	1780	840	550	410

### Габаритный чертеж



## Диаграммы характеристик CV 150 / CVF 150

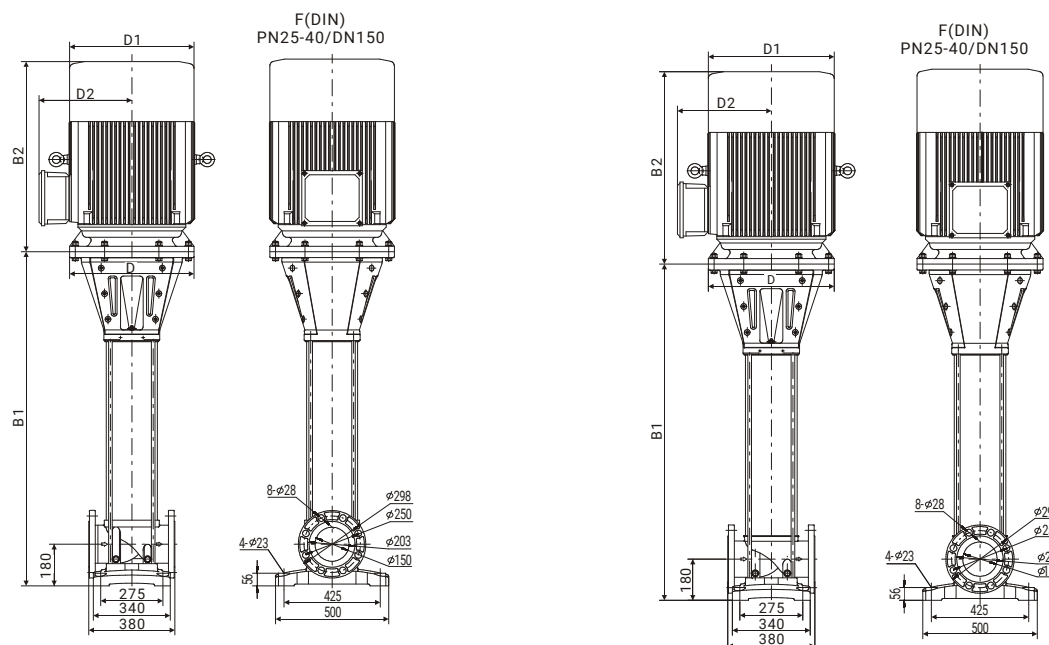


## Технические характеристики CV 150 / CVF 150

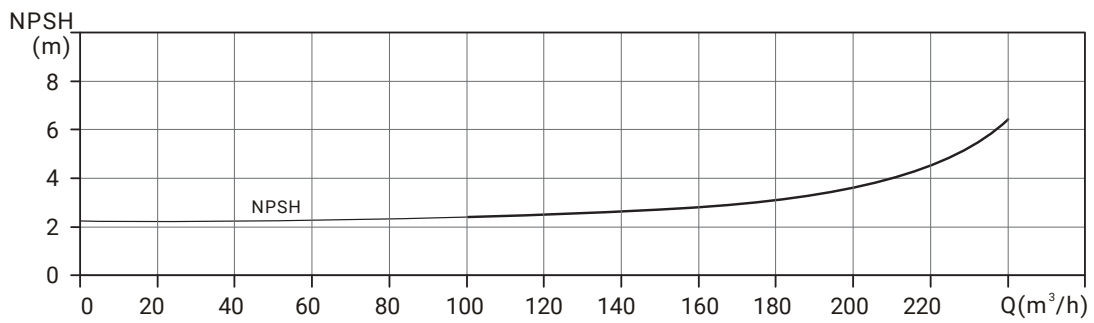
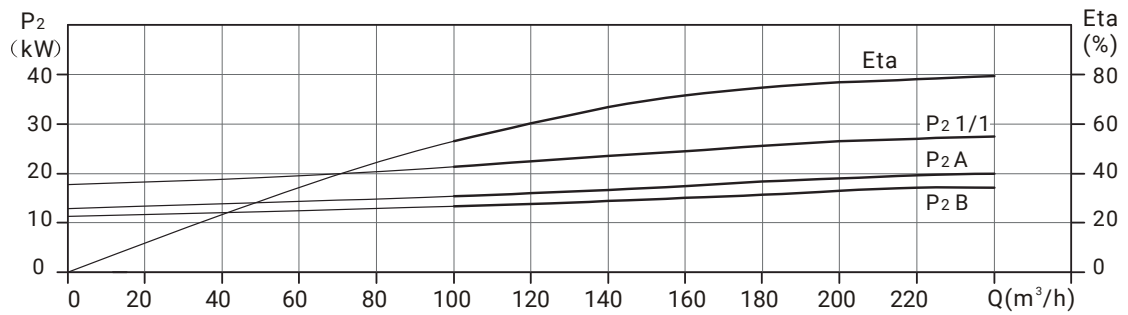
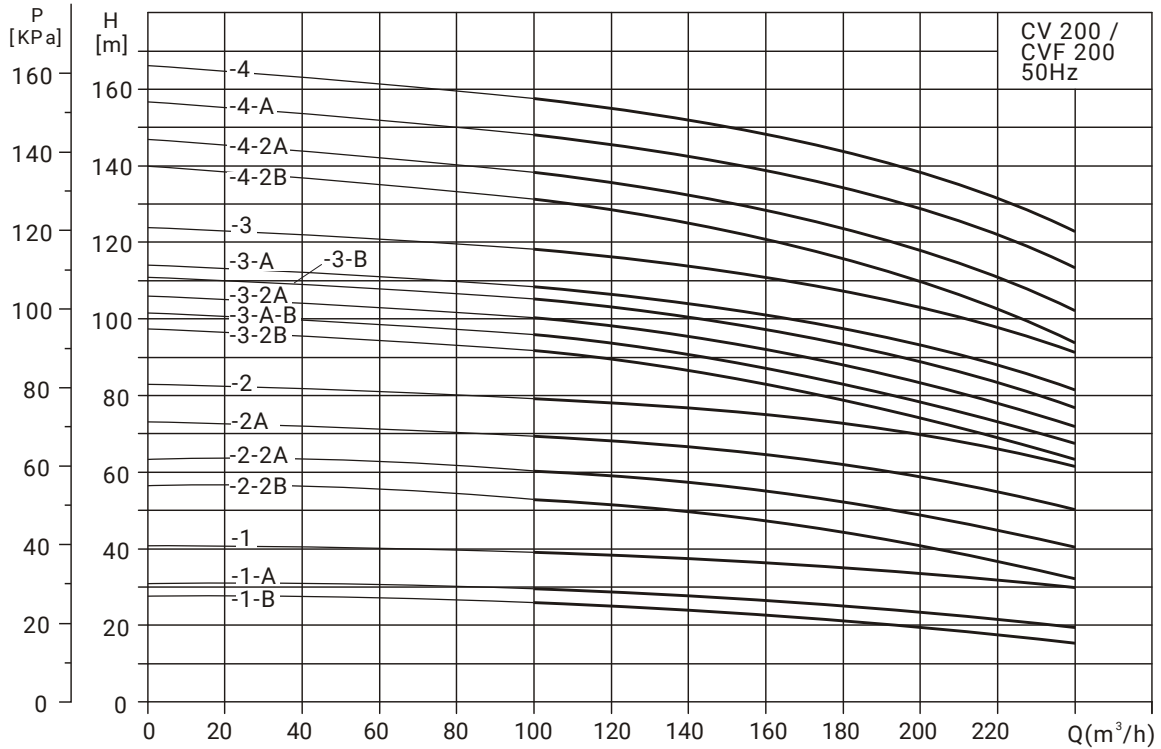
Таблица характеристик

Модель	Артикул	Модель	Артикул	Мощность $P_2$ (кВт)	Размеры, мм			
					B1	B2	D1	D2
CV 150-1-1	10019691	CVF 150-1-1	18099751	11	834	448	255	182
CV 150-1	10019690	CVF 150-1	18099750	15	834	489	255	182
CV 150-2-2	10019689	CVF 150-2-2	18099749	18.5	986	542	313	257
CV 150-2-1	10019688	CVF 150-2-1	18099748	22	986	580	356	270
CV 150-2	10019687	CVF 150-2	18099747	30	990	653	395	304
CV 150-3-2	10019686	CVF 150-3-2	18099746	30	1142	653	395	304
CV 150-3-1	10019685	CVF 150-3-1	18099745	37	1142	653	395	304
CV 150-3	10019684	CVF 150-3	18099744	37	1142	653	395	304
CV 150-4-2	10019683	CVF 150-4-2	18099743	45	1294	702	450	340
CV 150-4-1	10019682	CVF 150-4-1	18099742	45	1294	702	450	340
CV 150-4	10019681	CVF 150-4	18099741	55	1324	772	490	370
CV 150-5-2	10019680	CVF 150-5-2	18099740	55	1476	772	490	370
CV 150-5-1	10019679	CVF 150-5-1	18099739	75	1476	840	550	410
CV 150-5	10019678	CVF 150-5	18099738	75	1476	840	550	410
CV 150-6-2	10019677	CVF 150-6-2	18099737	75	1628	840	550	410
CV 150-6-1	10019676	CVF 150-6-1	18099736	75	1628	840	550	410
CV 150-6	10019675	CVF 150-6	18099735	75	1628	840	500	410

### Габаритный чертеж



## Диаграммы характеристик CV 200 / CVF 200

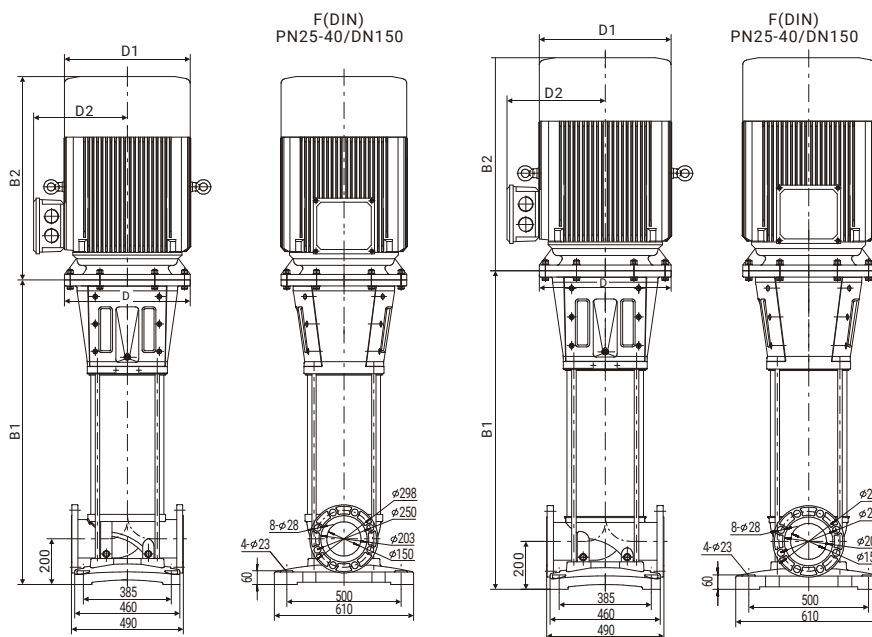


## Технические характеристики CV 200 / CVF 200

Таблица характеристик

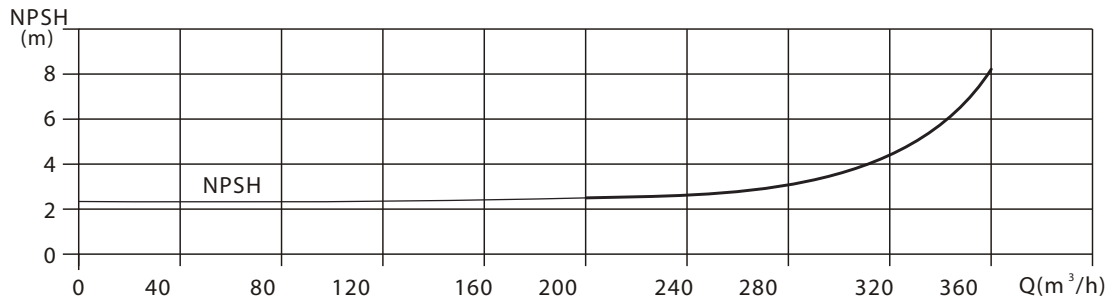
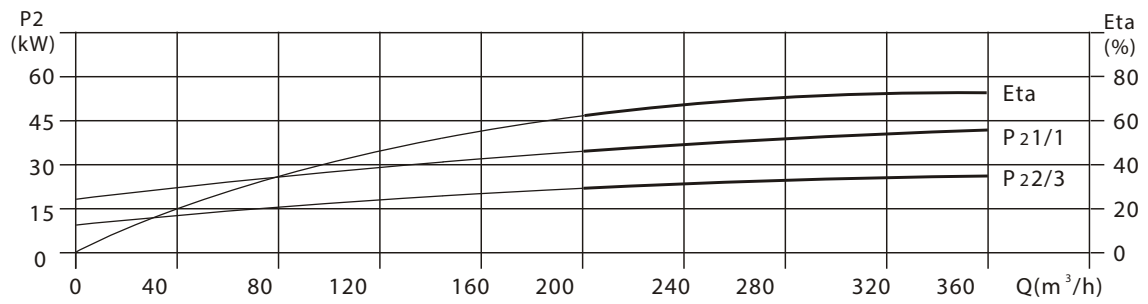
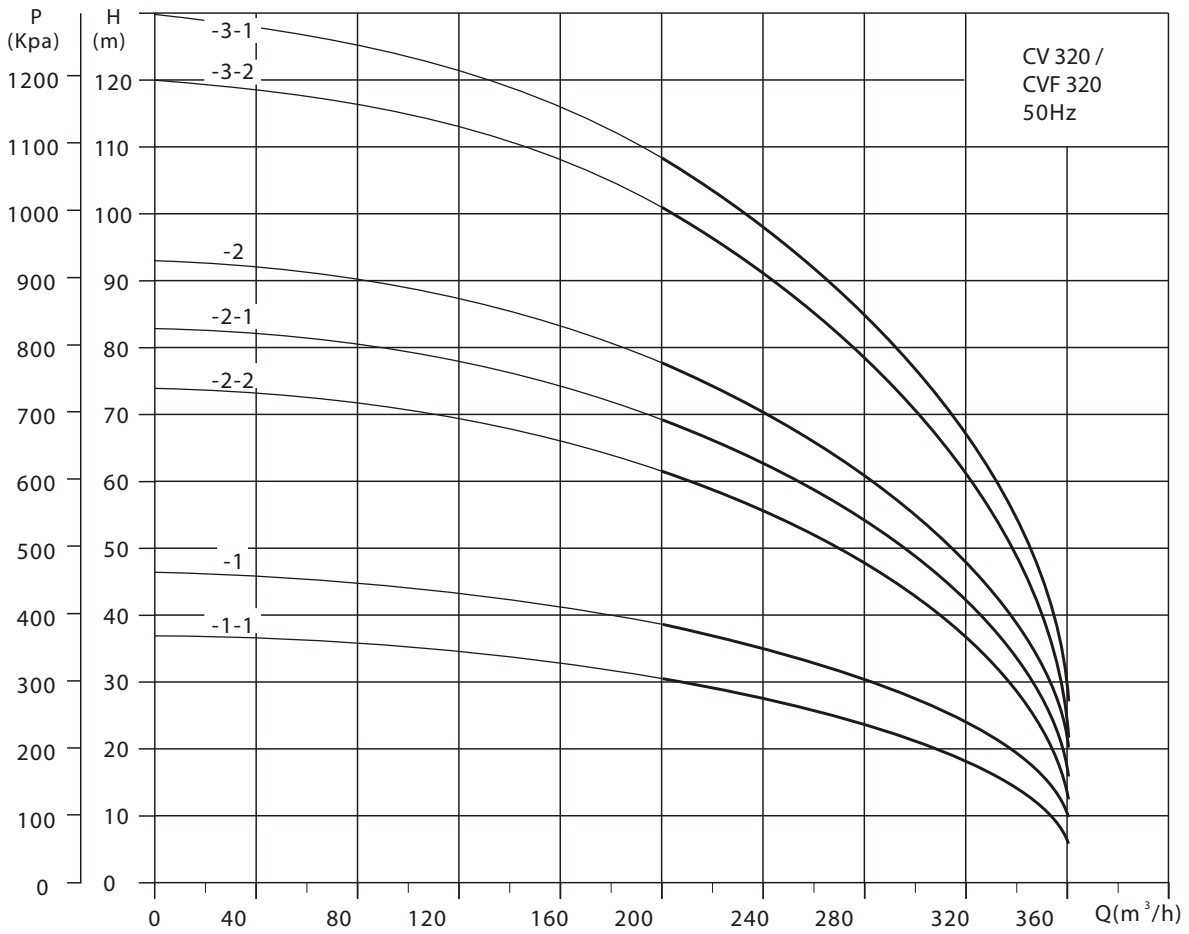
Модель	Артикул	Модель	Артикул	Мощность P <sub>2</sub> (кВт)	Размеры, мм			
					B1	B2	D1	D2
CV 200-1-B	10019674	CVF 200-1-B	18099734	18.5	915	542	313	257
CV 200-1-A	10019673	CVF 200-1-A	18099733	22	915	580	356	270
CV 200-1	10019672	CVF 200-1	18099732	30	915	653	395	304
CV 200-2-2B	10019671	CVF 200-2-2B	18099731	37	1109	653	395	304
CV 200-2-2A	10019670	CVF 200-2-2A	18099730	45	1139	702	450	340
CV 200-2-A	10019669	CVF 200-2-A	18099729	55	1139	772	490	370
CV 200-2	10019668	CVF 200-2	18099728	55	1139	772	490	370
CV 200-3-2B	10019667	CVF 200-3-2B	18099727	75	1333	840	550	410
CV 200-3-A-B	10019666	CVF 200-3-A-B	18099726	75	1333	840	550	410
CV 200-3-2A	10019665	CVF 200-3-2A	18099725	75	1333	840	550	410
CV 200-3-B	10019664	CVF 200-3-B	18099724	75	1333	840	550	410
CV 200-3-A	10019663	CVF 200-3-A	18099723	75	1333	840	550	410
CV 200-3	10019662	CVF 200-3	18099722	90	1333	890	550	410
CV 200-4-2B	10019661	CVF 200-4-2B	18099721	90	1527	890	550	410
CV 200-4-2A	10019660	CVF 200-4-2A	18099720	110	1527	1140	645	540
CV 200-4-A	10019659	CVF 200-4-A	18099719	110	1527	1140	645	540
CV 200-4	10019658	CVF 200-4	18099718	110	1527	1140	645	540

### Габаритный чертёж





## Диаграммы характеристик CV 320 / CVF 320

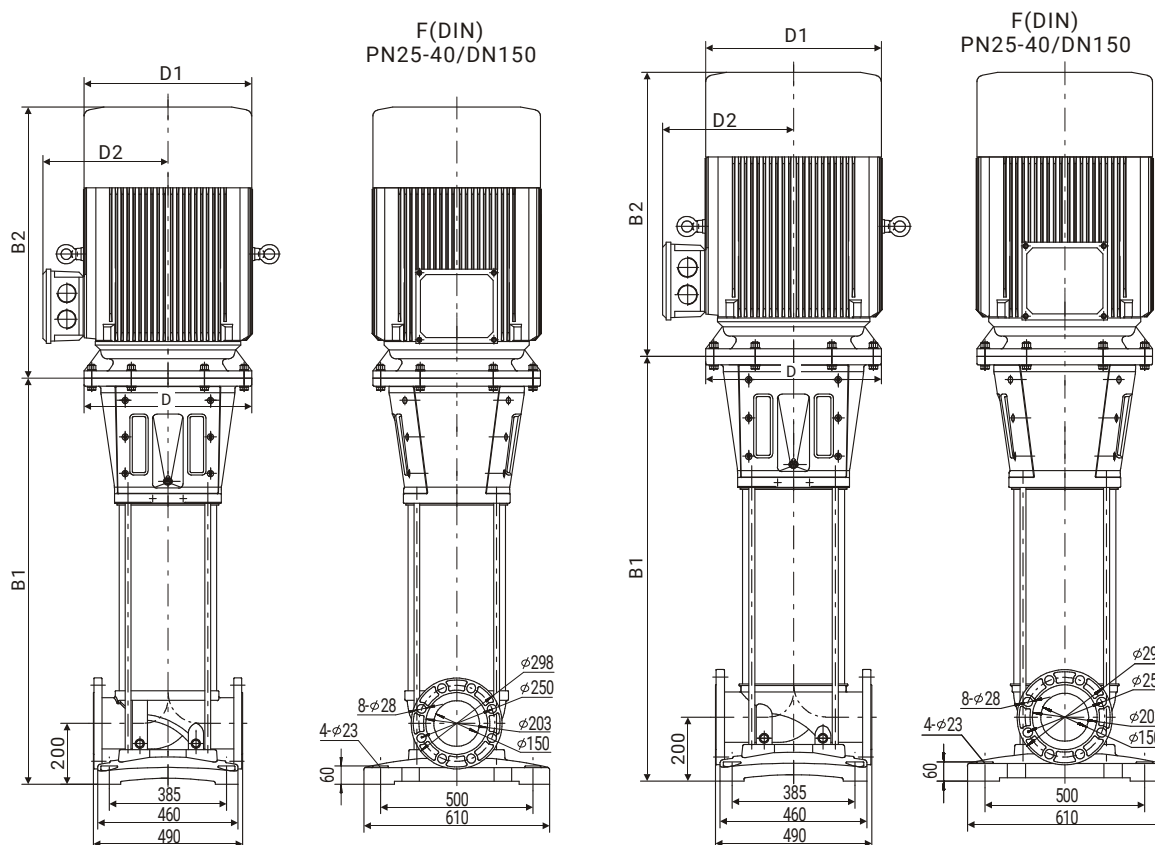


## Технические характеристики CV 320 / CVF 320

Таблица характеристик

Модель	Артикул	Модель	Артикул	Мощность P <sub>2</sub> (кВт)	Размеры, мм			
					B1	B2	D1	D2
CV 320-1-1	10019657	CVF 320-1-1	18099717	30	915	653	395	304
CV 320-1	10019656	CVF 320-1	18099716	45	945	702	450	340
CV 320-2-2	10019655	CVF 320-2-2	18099715	55	1139	772	490	370
CV 320-2-1	10019654	CVF 320-2-1	18099714	75	1139	840	550	410
CV 320-2	10019653	CVF 320-2	18099713	90	1139	890	550	410
CV 320-3-2	10019652	CVF 320-3-2	18099712	110	1333	1140	645	540
CV 320-3-1	10019651	CVF 320-3-1	18099711	110	1333	1140	645	540

### Габаритный чертёж



Компания Wellmix оставляет за собой право изменять внешний вид, технические характеристики, комплектацию без дополнительного уведомления потребителей

+7 (3822) 535-100  
info@wellmix-pump.ru  
wellmix-pump.ru  
веллмикс.рф

26.10.2023