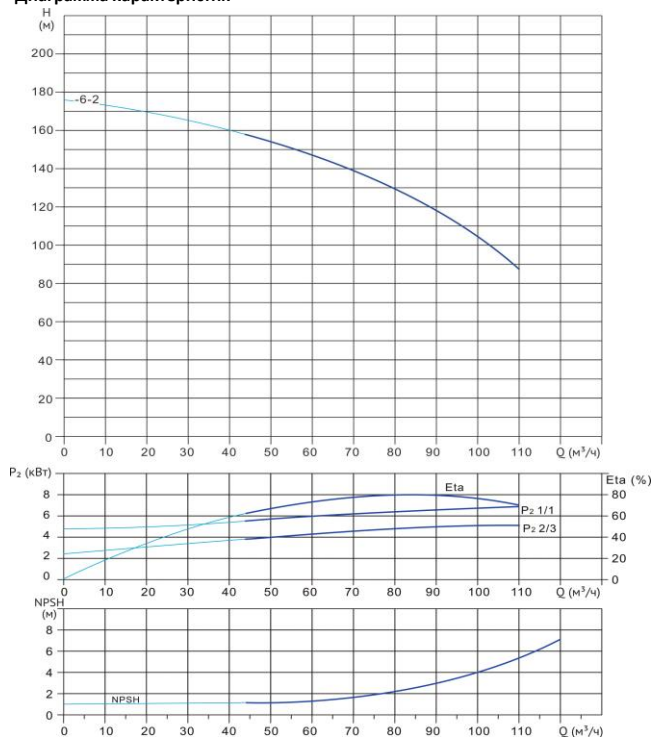


Wellmix CV 90-6-2-HQC

Вертикальный многоступенчатый центробежный насос



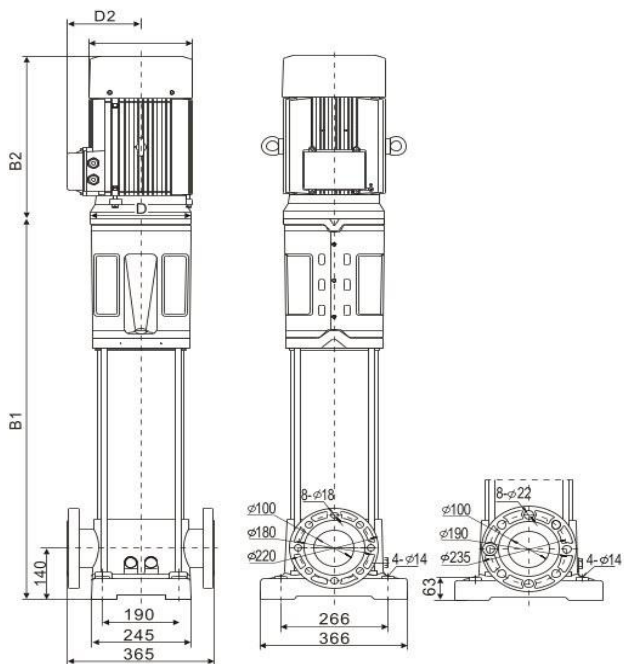
Диаграмма характеристик



CV 90-6-2

Q , m^3/h	50	60	70	80	85	90	100	110
H , м	155	148	139	129	124	118	104	87

Габаритный чертёж



Размеры, мм

CV 90-6-2	$B1$	$B2$	$B1+B2$	$D1$	$D2$
	1124	700	1824	470	345

Общие сведения:

Наименование	CV 90-6-2-HQC
Артикул	25019776
Общее количество рабочих колёс	6
В том числе количество рабочих колёс уменьшенного диаметра	2
Код торцевого уплотнения	HQC
Номинальный расход, m^3/h	90
Номинальный напор, м	118
Максимальный напор, м	177
Масса насоса, кг	438

Перекачиваемая среда:

Рабочая жидкость	вода
Диапазон температур, °C	-20... +120 C
Плотность, kg/m^3	998,2 (при +20° C)

Материалы:

Головная часть насоса	чугун
Рабочее колесо	нержавеющая сталь
Блок рабочих колёс	нержавеющая сталь
Основание	чугун

Монтаж:

Тип соединения	фланцевое
Стандарт трубного соединения	DIN
Размер трубного соединения	DN100
Максимальное рабочее давление	PN25
Максимальная температура окружающей среды, °C	+40

Электродвигатель:

Номинальная мощность, кВт	45
Частота питающей сети, Гц	50
Номинальное напряжение, В	3x380
Номинальный ток, А	80,8
Номинальная скорость, об/мин	2900
Количество полюсов	2
Степень защиты	IP55
Класс энергоэффективности	IE3