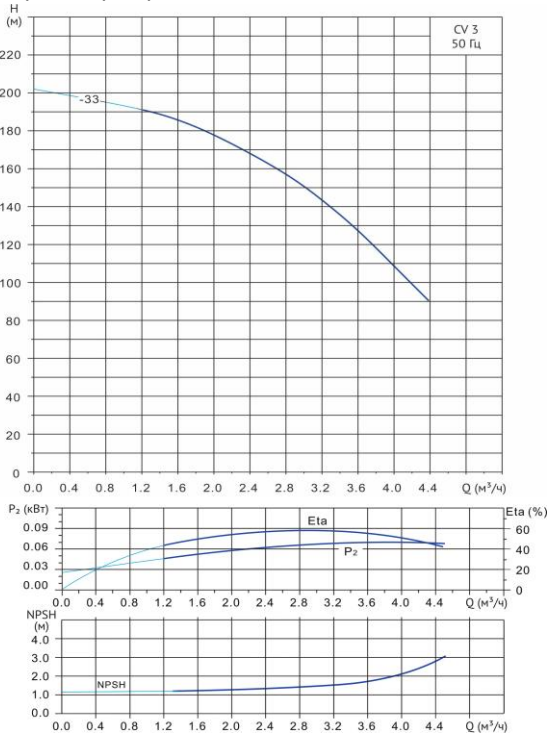


# Wellmix CVF 3-33-0-HQCV

Вертикальный многоступенчатый центробежный насос



Диаграмма характеристик



CVF 3-33-0										
Q, м³/ч	1,2	1,6	2	2,4	2,8	3	3,2	3,4	3,6	4
H, м	191	186	178	168	157	150	143	135	127	108

**Общие сведения:**

Наименование	CVF 3-33-0-HQCV
Артикул	18019943
Количество рабочих колёс общее	33
В том числе количество рабочих колёс уменьшенного диаметра	0
Код торцевого уплотнения	HQCV
Номинальный расход, м³/ч	3
Номинальный напор, м	150
Максимальный напор, м	202
Масса насоса, кг	48

**Перекачиваемая среда:**

Рабочая жидкость	вода
Диапазон температур, °C	-20... +120 C
Плотность, кг/м³	998,2 (при +20° C)

**Материалы:**

Головная часть насоса	чугун
Рабочее колесо	нержавеющая сталь
Блок рабочих колёс	нержавеющая сталь
Основание	нержавеющая сталь

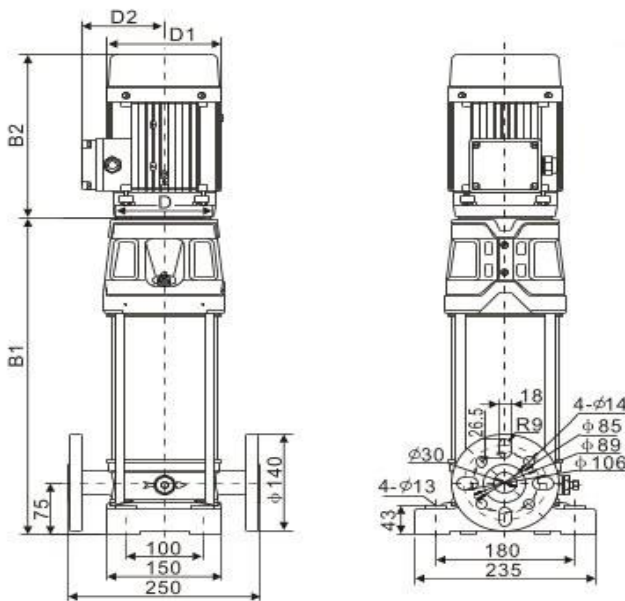
**Монтаж:**

Тип соединения	фланцевое
Стандарт трубного соединения	DIN
Размер трубного соединения	DN32
Максимальное рабочее давление	PN25
Максимальная температура окружающей среды, °C	+40

**Электродвигатель:**

Номинальная мощность, кВт	3
Частота питающей сети, Гц	50
Номинальное напряжение, В	3x380
Номинальный ток, А	6,2
Номинальная скорость, об/мин	2900
Количество полюсов	2
Степень защиты	IP55

**Габаритный чертёж**



**Размеры, мм**

CVF 3-33-0				
B1	B2	B1+B2	D1	D2
834	293	1127	154	116