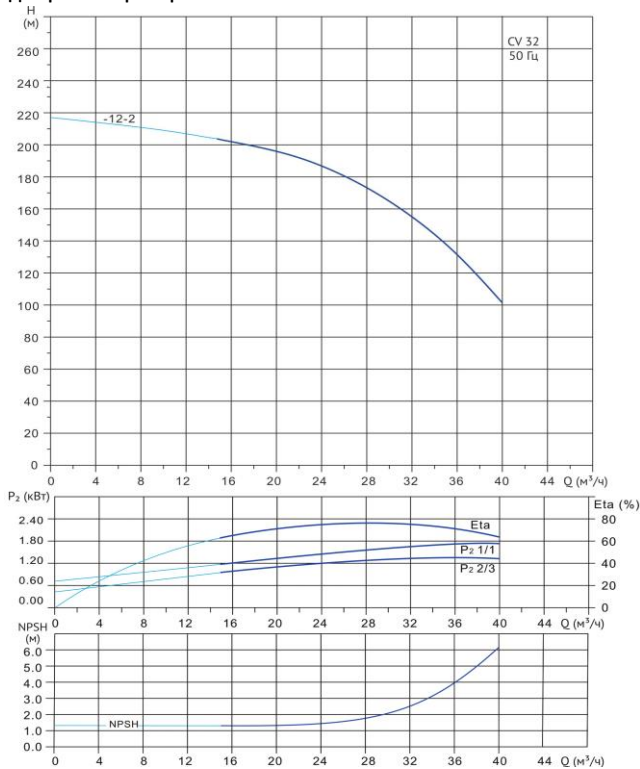


Wellmix CVF 32-12-2-HQCV

Вертикальный многоступенчатый центробежный насос

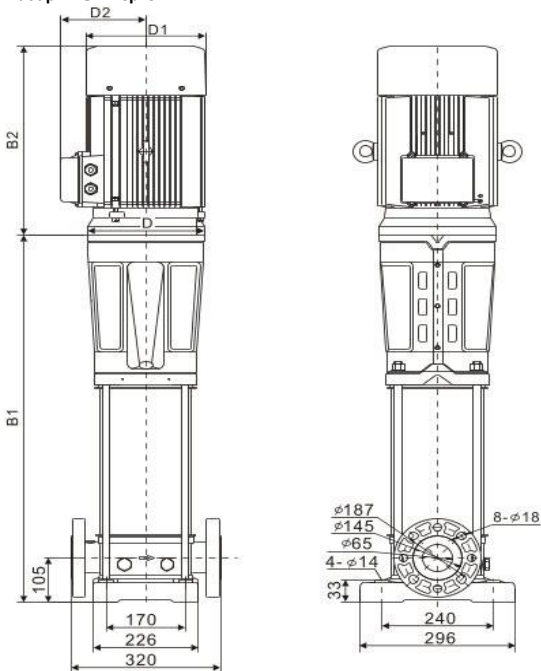


Диаграмма характеристик



CVF 32-12-2									
Q , $\text{m}^3/\text{ч}$	12	16	20	24	28	30	32	36	40
H , м	207	202	196	187	174	165	155	132	102

Габаритный чертёж



Размеры, мм

CVF 32-12-2				
B_1	B_2	B_1+B_2	D_1	D_2
1405	590	1995	380	380

Общие сведения:

Наименование	CVF 32-12-2-HQCV
Артикул	18019839
Количество рабочих колёс общее	12
В том числе количество рабочих колёс уменьшенного диаметра	2
Код торцевого уплотнения	HQCV
Номинальный расход, $\text{м}^3/\text{ч}$	32
Номинальный напор, м	155
Максимальный напор, м	218
Масса насоса, кг	275

Перекачиваемая среда:

Рабочая жидкость	вода
Диапазон температур, $^{\circ}\text{C}$	-20... +120 C
Плотность, $\text{кг}/\text{м}^3$	998,2 (при +20 $^{\circ}$ C)

Материалы:

Головная часть насоса	чугун
Рабочее колесо	нержавеющая сталь
Блок рабочих колёс	нержавеющая сталь
Основание	нержавеющая сталь

Монтаж:

Тип соединения	фланцевое
Стандарт трубного соединения	DIN
Размер трубного соединения	DN65
Максимальное рабочее давление	PN25
Максимальная температура окружающей среды, $^{\circ}\text{C}$	+40

Электродвигатель:

Номинальная мощность, кВт	22
Частота питающей сети, Гц	50
Номинальное напряжение, В	3x380
Номинальный ток, А	41,1
Номинальная скорость, об/мин	2900
Количество полюсов	2
Степень защиты	IP55