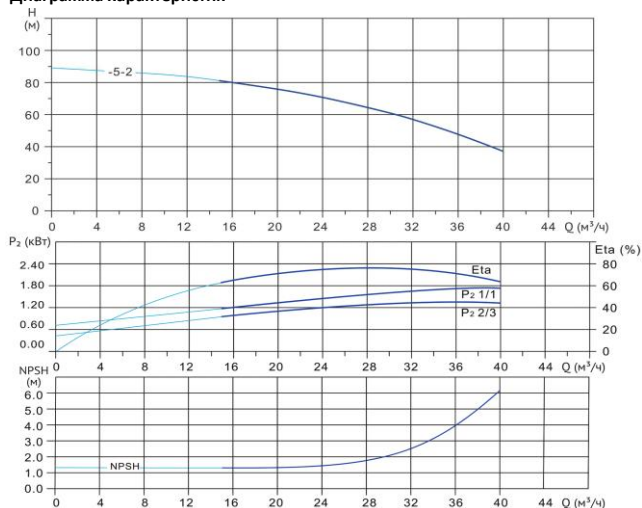


Wellmix CV 32-5-2-HQCV

Вертикальный многоступенчатый центробежный насос

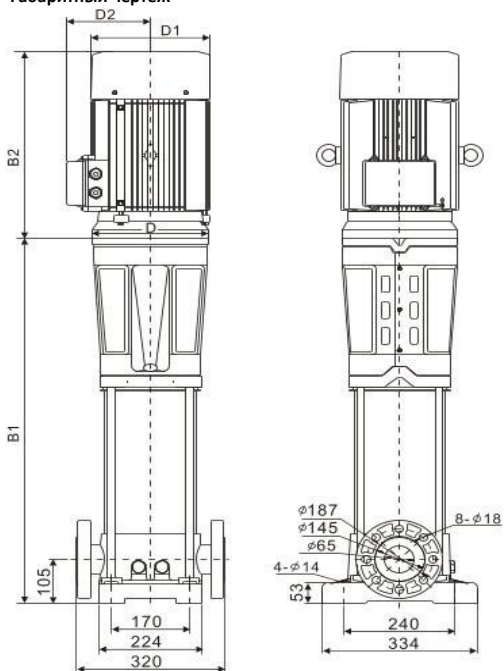


Диаграмма характеристик



| CV 32-5-2 | | | | | | | | | |
|------------|----|----|----|----|----|----|----|----|----|
| $Q, m^3/h$ | 12 | 16 | 20 | 24 | 28 | 30 | 32 | 36 | 40 |
| H, m | 84 | 80 | 76 | 71 | 64 | 61 | 57 | 48 | 37 |

Габаритный чертёж



Размеры, мм

| CV 32-5-2 | | | | |
|-----------|------|---------|------|------|
| $B1$ | $B2$ | $B1+B2$ | $D1$ | $D2$ |
| 872 | 448 | 1320 | 255 | 178 |

Общие сведения:

| | |
|--|----------------|
| Наименование | CV 32-5-2-HQCV |
| Артикул | 25019926 |
| Общее количество рабочих колёс | 5 |
| В том числе количество рабочих колёс уменьшенного диаметра | 2 |
| Код торцевого уплотнения | HQCV |
| Номинальный расход, m^3/h | 32 |
| Номинальный напор, м | 57 |
| Максимальный напор, м | 89 |
| Масса насоса, кг | 173 |

Перекачиваемая среда:

| | |
|-------------------------|--------------------|
| Рабочая жидкость | вода |
| Диапазон температур, °C | -20... +120 C |
| Плотность, kg/m^3 | 998,2 (при +20° C) |

Материалы:

| | |
|-----------------------|-------------------|
| Головная часть насоса | чугун |
| Рабочее колесо | нержавеющая сталь |
| Блок рабочих колёс | нержавеющая сталь |
| Основание | чугун |

Монтаж:

| | |
|---|-----------|
| Тип соединения | фланцевое |
| Стандарт трубного соединения | DIN |
| Размер трубного соединения | DN65 |
| Максимальное рабочее давление | PN16 |
| Максимальная температура окружающей среды, °C | +40 |

Электродвигатель:

| | |
|------------------------------|-------|
| Номинальная мощность, кВт | 11 |
| Частота питающей сети, Гц | 50 |
| Номинальное напряжение, В | 3x380 |
| Номинальный ток, А | 20,6 |
| Номинальная скорость, об/мин | 2900 |
| Количество полюсов | 2 |
| Степень защиты | IP55 |
| Класс энергоэффективности | IE3 |