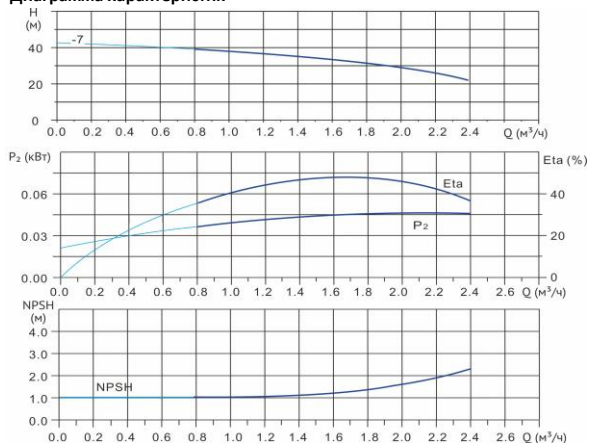


# Wellmix CV 1-7-0-HQCV

Вертикальный многоступенчатый центробежный насос

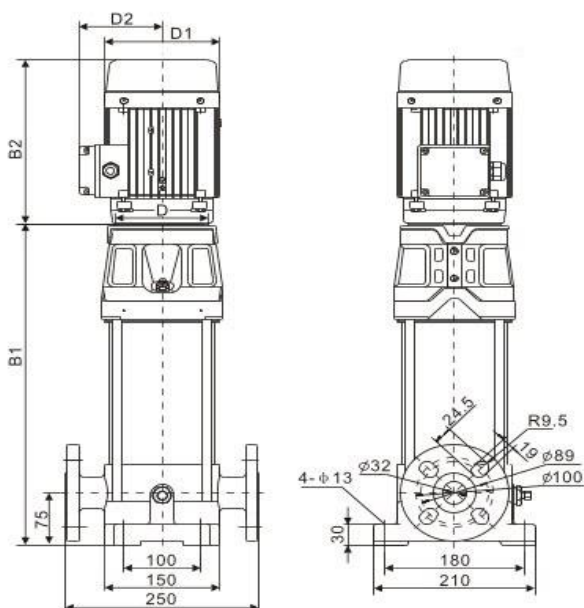


Диаграмма характеристик



| CV 1-7-0 |     |     |     |      |     |     |     |     |    |     |
|----------|-----|-----|-----|------|-----|-----|-----|-----|----|-----|
| Q, м³/ч  | 0,4 | 0,6 | 0,8 | 1    | 1,2 | 1,4 | 1,6 | 1,8 | 2  | 2,2 |
| H, м     | 41  | 40  | 39  | 38,5 | 37  | 35  | 33  | 32  | 29 | 25  |

Габаритный чертёж



Размеры, мм

| CV 1-7-0 |     |       |     |     |
|----------|-----|-------|-----|-----|
| B1       | B2  | B1+B2 | D1  | D2  |
| 352      | 205 | 557   | 133 | 102 |

**Общие сведения:**

|  |               |
|--|---------------|
| Наименование   | CV 1-7-0-HQCV |
| Артикул  | 10019994      |
| Количество рабочих колёс общее                             | 7             |
| В том числе количество рабочих колёс уменьшенного диаметра | 0             |
| Код торцевого уплотнения                                   | HQCV          |
| Номинальный расход, м³/ч                                   | 1             |
| Номинальный напор, м                                       | 38,5          |
| Максимальный напор, м                                      | 42            |
| Масса насоса, кг   | 25            |

**Перекачиваемая среда:**

|                         |                    |
|-------------------------|--------------------|
| Рабочая жидкость        | вода               |
| Диапазон температур, °C | -20... +120 C      |
| Плотность, кг/м³        | 998,2 (при +20° C) |

**Материалы:**

|                       |                   |
|-----------------------|-------------------|
| Головная часть насоса | чугун             |
| Рабочее колесо        | нержавеющая сталь |
| Блок рабочих колёс    | нержавеющая сталь |
| Основание             | чугун             |

**Монтаж:**

|   |           |
|---|-----------|
| Тип соединения                                | фланцевое |
| Стандарт трубного соединения                  | DIN       |
| Размер трубного соединения                    | DN32      |
| Максимальное рабочее давление                 | PN25      |
| Максимальная температура окружающей среды, °C | +40       |

**Электродвигатель:**

|                              |       |
|------------------------------|-------|
| Номинальная мощность, кВт    | 0,37  |
| Частота питающей сети, Гц    | 50    |
| Номинальное напряжение, В    | 3x380 |
| Номинальный ток, А           | 1     |
| Номинальная скорость, об/мин | 2900  |
| Количество полюсов           | 2     |
| Степень защиты               | IP55  |