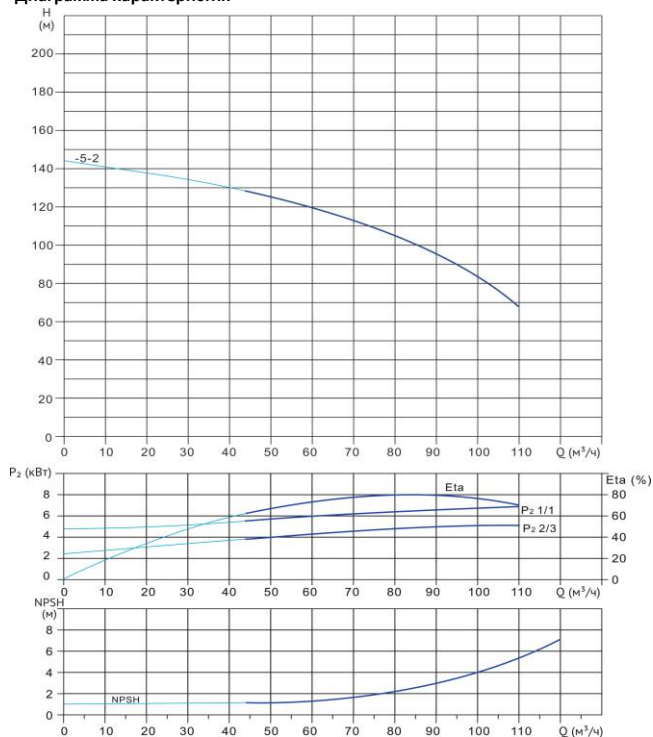


# Wellmix CV 90-5-2-HQC

Вертикальный многоступенчатый центробежный насос



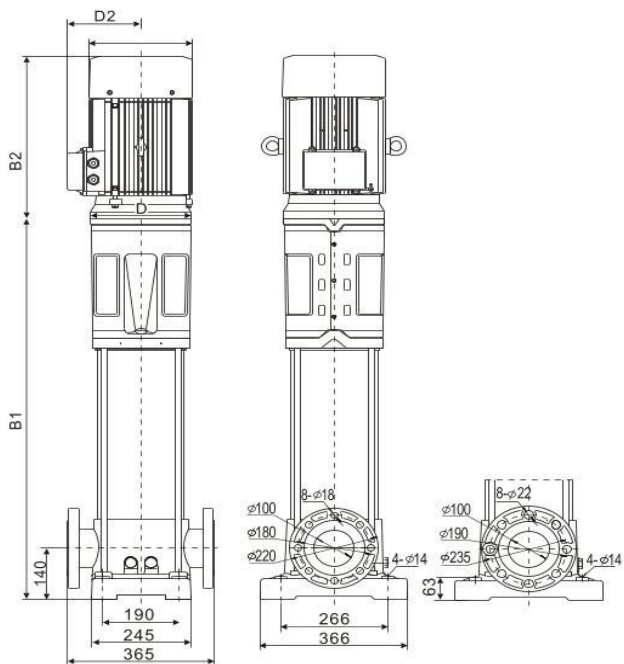
Диаграмма характеристик



CV 90-5-2

$Q$ , $m^3/h$	50	60	70	80	85	90	100	110
$H$ , м	126	120	113	105	100	95	83	68

Габаритный чертёж



Размеры, мм

CV 90-5-2	$B1$	$B2$	$B1+B2$	$D1$	$D2$
	1049	660	1709	420	310

**Общие сведения:**

Наименование	CV 90-5-2-HQC
Артикул	10019768
Количество рабочих колёс общее	5
В том числе количество рабочих колёс уменьшенного диаметра	2
Код торцевого уплотнения	HQC
Номинальный расход, $m^3/h$	90
Номинальный напор, м	95
Максимальный напор, м	143
Масса насоса, кг	375

**Перекачиваемая среда:**

Рабочая жидкость	вода
Диапазон температур, °C	-20... +120 C
Плотность, $kg/m^3$	998,2 (при +20° C)

**Материалы:**

Головная часть насоса	чугун
Рабочее колесо	нержавеющая сталь
Блок рабочих колёс	нержавеющая сталь
Основание	чугун

**Монтаж:**

Тип соединения	фланцевое
Стандарт трубного соединения	DIN
Размер трубного соединения	DN100
Максимальное рабочее давление	PN25
Максимальная температура окружающей среды, °C	+40

**Электродвигатель:**

Номинальная мощность, кВт	37
Частота питающей сети, Гц	50
Номинальное напряжение, В	3x380
Номинальный ток, А	68,3
Номинальная скорость, об/мин	2900
Количество полюсов	2
Степень защиты	IP55