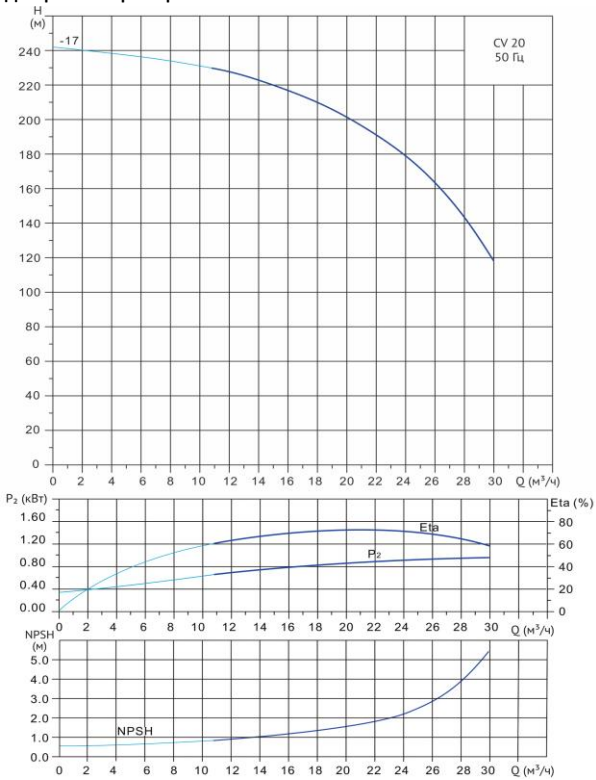


# Wellmix CVF 20-17-0-HQCV

Вертикальный многоступенчатый центробежный насос

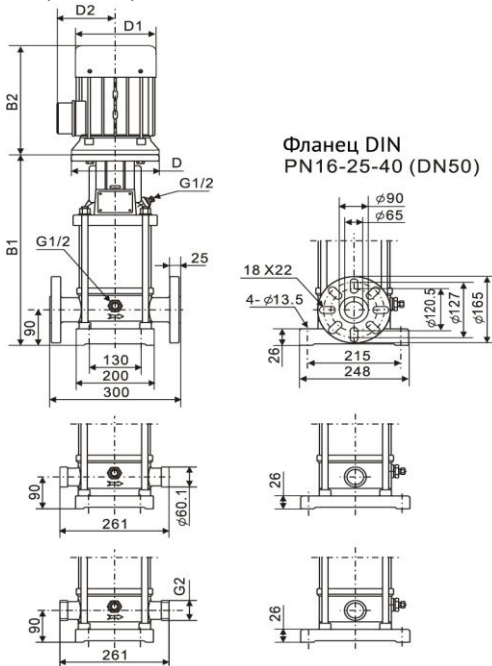


Диаграмма характеристик



CVF 20-17-0										
$Q, m^3/h$	8	10	12	14	16	18	20	24	26	28
$H, m$	234	231	228	223	217	210	202	178	162	142

Габаритный чертёж



Размеры, мм

CVF 20-17-0				
$B_1$	$B_2$	$B_1+B_2$	$D_1$	$D_2$
1142	560	1702	330	255

**Общие сведения:**

Наименование	CVF 20-17-0-HQCV
Артикул	18019862
Количество рабочих колёс общее	17
В том числе количество рабочих колёс уменьшенного диаметра	0
Код торцевого уплотнения	HQCV
Номинальный расход, $m^3/h$	20
Номинальный напор, м	202
Максимальный напор, м	242
Масса насоса, кг	176

**Перекачиваемая среда:**

Рабочая жидкость	вода
Диапазон температур, °C	-10... +120 C
Плотность, $kg/m^3$	998,2 (при +20° C)

**Материалы:**

Головная часть насоса	чугун
Рабочее колесо	нержавеющая сталь
Блок рабочих колёс	нержавеющая сталь
Основание	нержавеющая сталь

**Монтаж:**

Тип соединения	фланцевое
Стандарт трубного соединения	DIN
Размер трубного соединения	DN50
Максимальное рабочее давление	PN25
Максимальная температура окружающей среды, °C	+40

**Электродвигатель:**

Номинальная мощность, кВт	18,5
Частота питающей сети, Гц	50
Номинальное напряжение, В	3x380
Номинальный ток, А	34,7
Номинальная скорость, об/мин	2900
Количество полюсов	2
Степень защиты	IP55