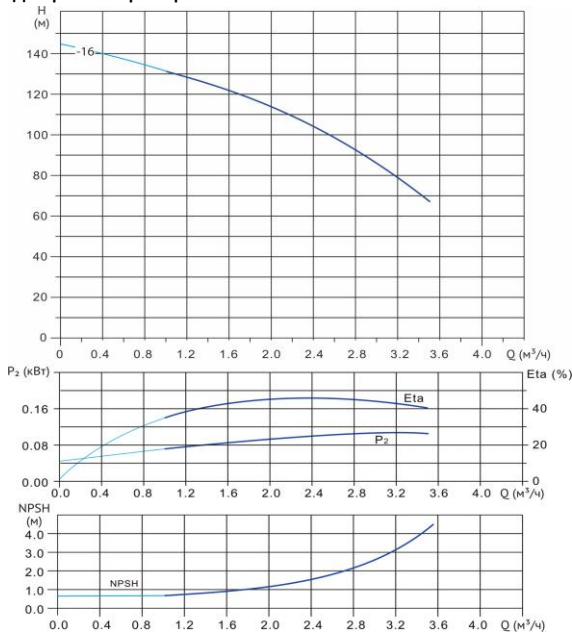


# Wellmix CV 2-16-0-HQCV

Вертикальный многоступенчатый центробежный насос



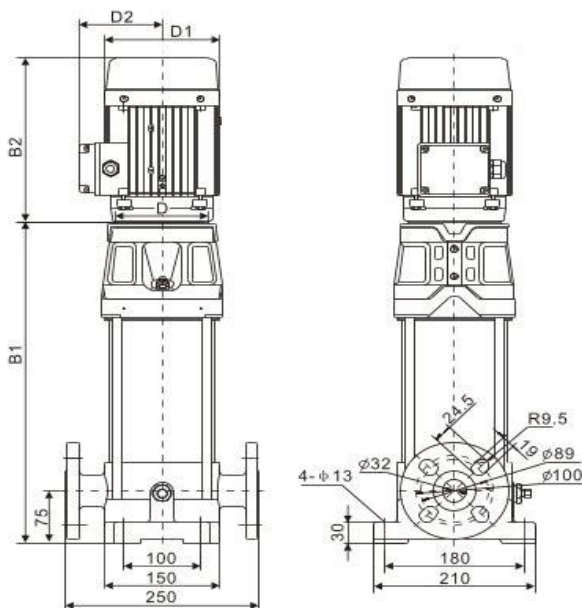
Диаграмма характеристик



CV 2-16-0

$Q, m^3/h$	1	1,2	1,6	2	2,4	2,8	3,2	3,5
$H, m$	136	134	129	121	110	99	86	75

Габаритный чертёж



Размеры, мм

CV 2-16-0	$B1$	$B2$	$B1+B2$	$D1$	$D2$
	520	241	761	177	116

**Общие сведения:**

Наименование	CV 2-16-0-HQCV
Артикул	10019966
Количество рабочих колёс общее	16
В том числе количество рабочих колёс уменьшенного диаметра	0
Код торцевого уплотнения	HQCV
Номинальный расход, $m^3/h$	2
Номинальный напор, м	121
Максимальный напор, м	145
Масса насоса, кг	32

**Перекачиваемая среда:**

Рабочая жидкость	вода
Диапазон температур, °C	-20... +120 C
Плотность, $kg/m^3$	998,2 (при +20° C)

**Материалы:**

Головная часть насоса	чугун
Рабочее колесо	нержавеющая сталь
Блок рабочих колёс	нержавеющая сталь
Основание	чугун

**Монтаж:**

Тип соединения	фланцевое
Стандарт трубного соединения	DIN
Размер трубного соединения	DN32
Максимальное рабочее давление	PN25
Максимальная температура окружающей среды, °C	+40

**Электродвигатель:**

Номинальная мощность, кВт	2,2
Частота питающей сети, Гц	50
Номинальное напряжение, В	3x380
Номинальный ток, А	4,7
Номинальная скорость, об/мин	2900
Количество полюсов	2
Степень защиты	IP55