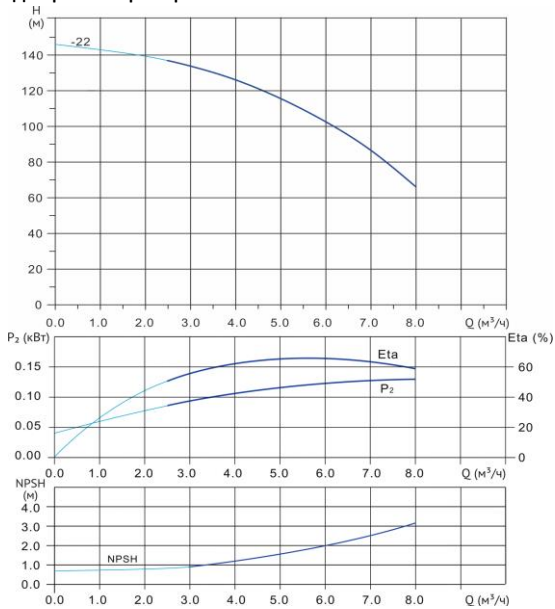


# Wellmix CVF 5-22-0-HQCV

Вертикальный многоступенчатый центробежный насос



## Диаграмма характеристик



### CVF 5-22-0

| Q, м³/ч | 2   | 3   | 4   | 4,5 | 5   | 5,5 | 6   | 6,5 | 7  | 7,5 |
|---------|-----|-----|-----|-----|-----|-----|-----|-----|----|-----|
| H, м    | 139 | 134 | 126 | 121 | 116 | 110 | 103 | 95  | 87 | 77  |

## Общие сведения:

|  |                 |
|--|-----------------|
| Наименование   | CVF 5-22-0-HQCV |
| Артикул  | 18019910        |
| Количество рабочих колёс общее                             | 22              |
| В том числе количество рабочих колёс уменьшенного диаметра | 0               |
| Код торцевого уплотнения                                   | HQCV            |
| Номинальный расход, м³/ч                                   | 5               |
| Номинальный напор, м                                       | 116             |
| Максимальный напор, м                                      | 146             |
| Масса насоса, кг   | 58              |

## Перекачиваемая среда:

|                         |                    |
|-------------------------|--------------------|
| Рабочая жидкость        | вода               |
| Диапазон температур, °C | -20... +120 C      |
| Плотность, кг/м³        | 998,2 (при +20° C) |

## Материалы:

|                       |                   |
|-----------------------|-------------------|
| Головная часть насоса | чугун             |
| Рабочее колесо        | нержавеющая сталь |
| Блок рабочих колёс    | нержавеющая сталь |
| Основание             | нержавеющая сталь |

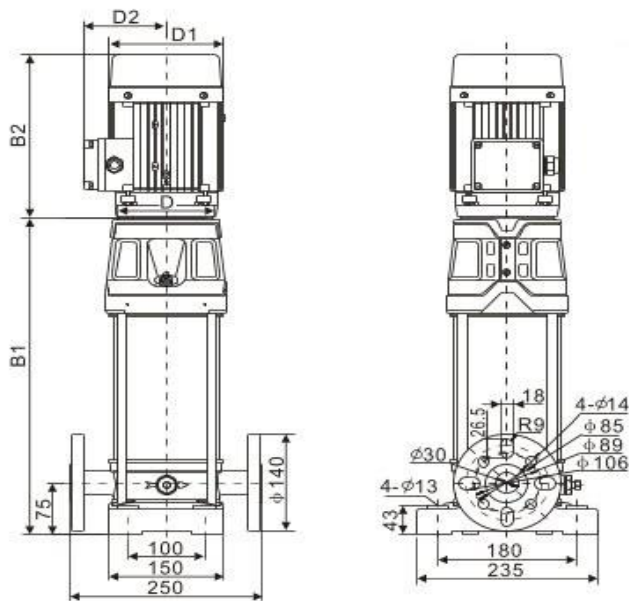
## Монтаж:

|   |           |
|---|-----------|
| Тип соединения                                | фланцевое |
| Стандарт трубного соединения                  | DIN       |
| Размер трубного соединения                    | DN32      |
| Максимальное рабочее давление                 | PN25      |
| Максимальная температура окружающей среды, °C | +40       |

## Электродвигатель:

|                              |       |
|------------------------------|-------|
| Номинальная мощность, кВт    | 4     |
| Частота питающей сети, Гц    | 50    |
| Номинальное напряжение, В    | 3x380 |
| Номинальный ток, А           | 8     |
| Номинальная скорость, об/мин | 2900  |
| Количество полюсов           | 2     |
| Степень защиты               | IP55  |

## Габаритный чертёж



## Размеры, мм

| CVF 5-22-0 |     |       |     |     |
|------------|-----|-------|-----|-----|
| B1         | B2  | B1+B2 | D1  | D2  |
| 854        | 305 | 1159  | 177 | 148 |