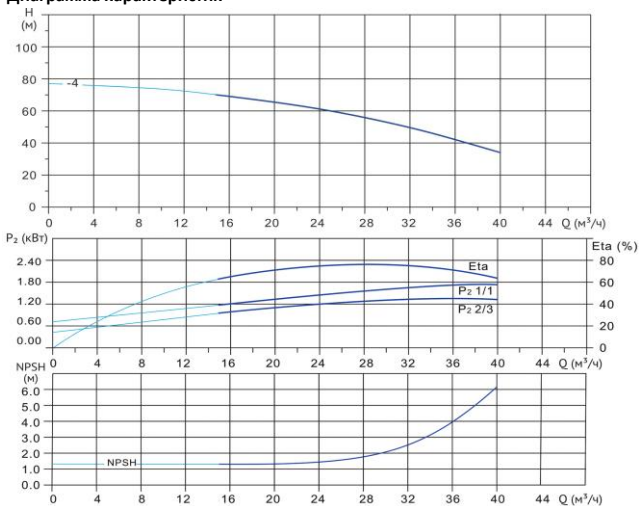


# Wellmix CV 32-4-0-HQCV

Вертикальный многоступенчатый центробежный насос

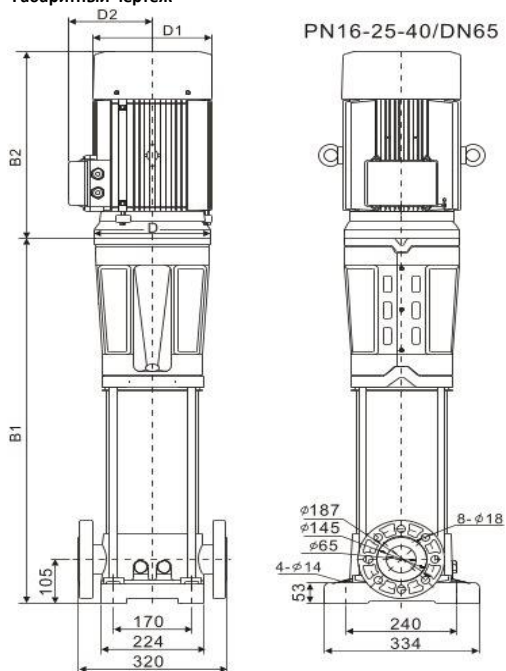


## Диаграмма характеристик



CV 32-4-0									
Q, м³/ч	12	16	20	24	28	30	32	36	40
H, м	72	69	66	62	56	53	50	42	34

## Габаритный чертёж



## Размеры, мм

CV 32-4-0				
B1	B2	B1+B2	D1	D2
709	417	1126	212	160

## Общие сведения:

Наименование	CV 32-4-0-HQCV
Артикул	25019929
Общее количество рабочих колёс	4
В том числе количество рабочих колёс уменьшенного диаметра	0
Код торцевого уплотнения	HQCV
Номинальный расход, м³/ч	32
Номинальный напор, м	50
Максимальный напор, м	78
Масса насоса, кг	120

## Перекачиваемая среда:

Рабочая жидкость	вода
Диапазон температур, °C	-10... +120 C
Плотность, кг/м³	998,2 (при +20° C)

## Материалы:

Головная часть насоса	чугун
Рабочее колесо	нержавеющая сталь
Блок рабочих колёс	нержавеющая сталь
Основание	чугун

## Монтаж:

Тип соединения	фланцевое
Стандарт трубного соединения	DIN
Размер трубного соединения	DN65
Максимальное рабочее давление	PN16
Максимальная температура окружающей среды, °C	+40

## Электродвигатель:

Номинальная мощность, кВт	7,5
Частота питающей сети, Гц	50
Номинальное напряжение, В	3x380
Номинальный ток, А	14,4
Номинальная скорость, об/мин	2900
Количество полюсов	2
Степень защиты	IP55
Класс энергоэффективности	IE3