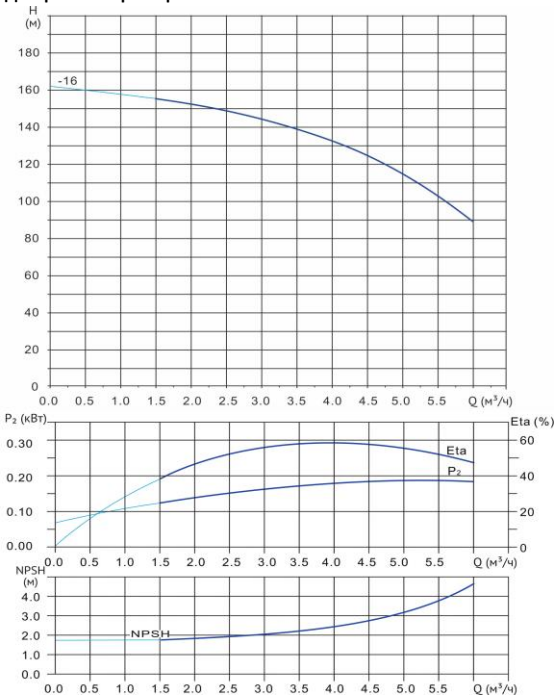


Wellmix CVF 4-16-0-HQCV



Вертикальный многоступенчатый центробежный насос

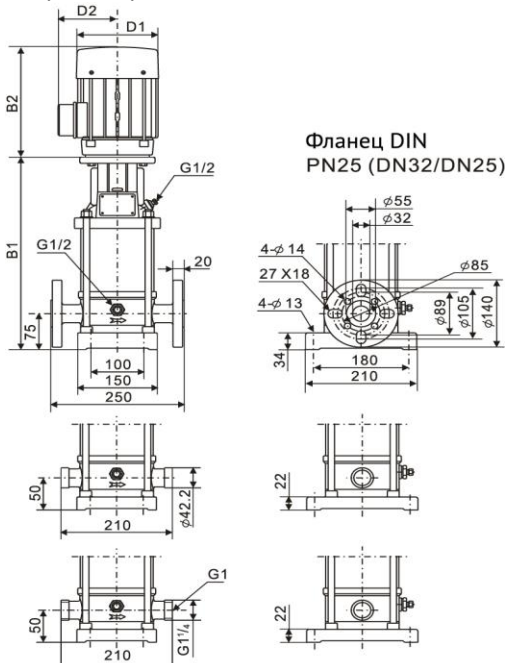
Диаграмма характеристик



CVF 4-16-0

$Q, m^3/h$	1	2	3	4	4,5	5	5,5	6
H, m	158	153	145	134	126	116	103	89

Габаритный чертёж



Размеры, мм

CVF 4-16-0	B1	B2	B1+B2	D1	D2
	528	275	803	197	116

Общие сведения:

Наименование	CVF 4-16-0-HQCV
Артикул	18019931
Количество рабочих колёс общее	16
В том числе количество рабочих колёс уменьшенного диаметра	0
Код торцевого уплотнения	HQCV
Номинальный расход, m^3/h	4
Номинальный напор, м	134
Максимальный напор, м	162
Масса насоса, кг	39

Перекачиваемая среда:

Рабочая жидкость	вода
Диапазон температур, °C	-10... +120 C
Плотность, kg/m^3	998,2 (при +20° C)

Материалы:

Головная часть насоса	чугун
Рабочее колесо	нержавеющая сталь
Блок рабочих колёс	нержавеющая сталь
Основание	нержавеющая сталь

Монтаж:

Тип соединения	фланцевое
Стандарт трубного соединения	DIN
Размер трубного соединения	DN32
Максимальное рабочее давление	PN25
Максимальная температура окружающей среды, °C	+40

Электродвигатель:

Номинальная мощность, кВт	3
Частота питающей сети, Гц	50
Номинальное напряжение, В	3x380
Номинальный ток, А	6,2
Номинальная скорость, об/мин	2900
Количество полюсов	2
Степень защиты	IP55