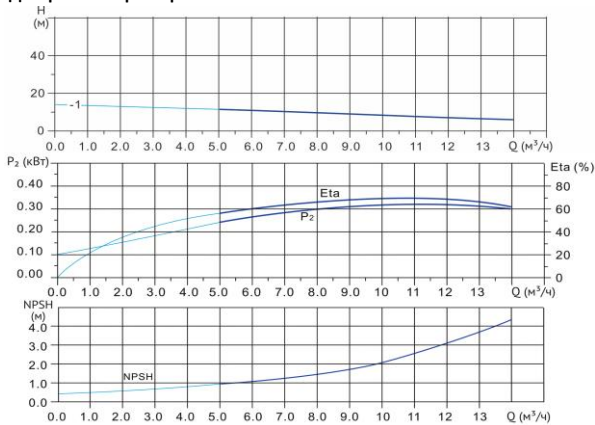


Wellmix CVF 10-1-0-HQCV



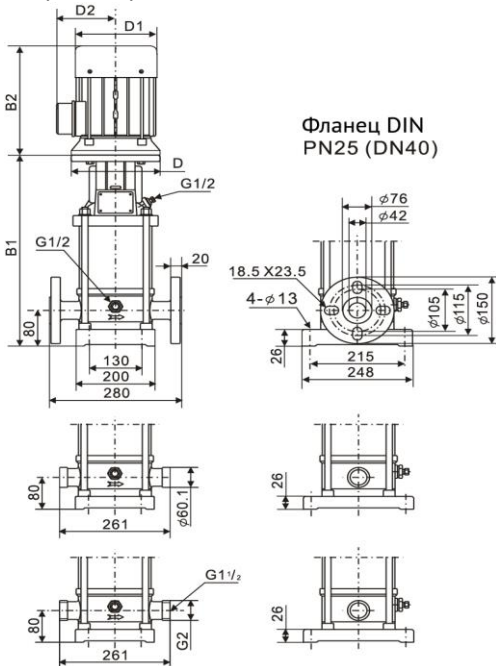
Вертикальный многоступенчатый центробежный насос

Диаграмма характеристик



CVF 10-1-0							
Q, м³/ч	2	4	6	8	10	12	14
H, м	13	12	11	9,5	8,5	7	6

Габаритный чертёж



Размеры, мм

CVF 10-1-0				
B1	B2	B1+B2	D1	D2
322	205	527	133	102

Общие сведения:

Наименование	CVF 10-1-0-HQCV
Артикул	18019904
Количество рабочих колёс общее	1
В том числе количество рабочих колёс уменьшенного диаметра	0
Код торцевого уплотнения	HQCV
Номинальный расход, м³/ч	10
Номинальный напор, м	8,5
Максимальный напор, м	13
Масса насоса, кг	33

Перекачиваемая среда:

Рабочая жидкость	вода
Диапазон температур, °C	-10... +120 C
Плотность, кг/м³	998,2 (при +20° C)

Материалы:

Головная часть насоса	чугун
Рабочее колесо	нержавеющая сталь
Блок рабочих колёс	нержавеющая сталь
Основание	нержавеющая сталь

Монтаж:

Тип соединения	фланцевое
Стандарт трубного соединения	DIN
Размер трубного соединения	DN40
Максимальное рабочее давление	PN16
Максимальная температура окружающей среды, °C	+40

Электродвигатель:

Номинальная мощность, кВт	0,37
Частота питающей сети, Гц	50
Номинальное напряжение, В	3x380
Номинальный ток, А	1
Номинальная скорость, об/мин	2900
Количество полюсов	2
Степень защиты	IP55